

**Содержание.**

1. Введение.....	3
2. Требования безопасности и предупреждения.....	3
3. Описание устройства и работы составных частей полуприцепа их регулирование и техническое обслуживание.....	5
3.1 Рама.....	5
3.2	
Гидрооборудование.....	5
3.3 Подвеска.....	7
3.4 Ось с колесами.....	7
3.5 Пневматическая система.....	11
3.6 Опорное устройство.....	14
3.7	
Электрооборудование.....	15
3.8 Механизм запираения заднего борта.....	15
3.9 Тент.....	15
3.10 Возможные неисправности, способы их обнаружения и устранения.....	16
4. Обкатка нового полуприцепа.....	17
5. Особенности эксплуатации.....	18
6. Техническое обслуживание.....	25
7. Смазка полуприцепа.....	25
8. Хранение.....	27
9. Транспортировка.....	28
8	
10. Условия предоставления гарантии.....	28

11. Величины крутящих моментов затяжек резьбовых соединений...30	
12. Содержание маркировки изделия.....31	
13. Прилагаемые рисунки, таблицы и приложения.....32	
14. Рекомендованное гидравлическое масло.....40	

## 1. ВВЕДЕНИЕ

Настоящая «Инструкция по эксплуатации» содержит основные сведения по устройству, техническому обслуживанию и эксплуатации полуприцепа/прицепа.

Данная инструкция предназначена для различных производственных конструкций полуприцепов и прицепов. В связи с этим могут встречаться описания касающиеся узлов и частей, которые не встречаются в вашем полуприцепе или прицепе.

Полуприцеп/прицеп рассчитан на эксплуатацию в районах с умеренным климатом, при температуре окружающего воздуха от минус 40°C до плюс 40°C и относительной влажности воздуха до 98 % при плюс 20°C.

**Внимание!** Предприятие-изготовитель постоянно совершенствует конструкцию полуприцепов/прицепов, поэтому некоторые изменения могут быть не отражены в данном руководстве по эксплуатации.

## 2. ТРЕБОВАНИЯ БЕЗОПАСНОСТИ И ПРЕДУПРЕЖДЕНИЯ

**2.1** Нормальная работа полуприцепа/прицепа и длительный срок эксплуатации могут быть обеспечены только при соблюдении всех рекомендаций, изложенных в настоящем руководстве.

**2.2** К эксплуатации полуприцепа/прицепа-самосвала должны допускаться водители, имеющие опыт работы с самосвальными полуприцепами/прицепами.

**2.3** Масса перевозимого груза не должна превышать значений, указанных на информационной табличке завода - изготовителя. Справочные данные по плотности насыпаемого груза указаны в таблице приложения к инструкции. Центр тяжести груза должен находиться в середине кузова.

**2.4** Давление воздуха в шинах должно быть 0,87 МПа (8,8 кгс/см<sup>2</sup>).

**2.5** Сцепку и расцепку тягача с полуприцепом/прицепом нужно производить на ровной горизонтальной площадке с твердым покрытием.

**2.6** При стоянке на уклоне, необходимо устанавливать противоткатные башмаки под колеса полуприцепа/прицепа.

**2.7** К разгрузке полуприцепа/прицепа-самосвала необходимо подходить с особой осторожностью. Разгрузка полуприцепа/прицепа-самосвала должна производиться на ровной площадке, с твердым покрытием с поперечным уклоном не более 3° и продольным уклоном не более 4°.

**Внимание!** В случае появления признаков потери устойчивости, необходимо немедленно прекратить разгрузку.

При разгрузке необходимо следить за сходом груза. Неравномерный (по одной из сторон) сход груза может привести к опрокидыванию автопоезда, особенно, при сильном боковом ветре.

**Внимание!** Разгрузку полуприцепа/прицепа необходимо производить только при сжатых до резиновых отбойников пневморессорах подвески. При этом подвеска должна находиться в заторможенном положении.

**2.8** Установка различного оборудования и механизмов на полуприцеп/прицеп допускается только после согласования с

заводом-изготовителем. В противном случае потребитель лишается права предъявлять рекламации на преждевременный выход из строя полуприцепа/прицепа.

### **2.9 Запрещается:**

- движение автопоезда, если давление в пневматической системе привода тормозов ниже  $6,0 \text{ кг/см}^2$  (по манометру тягача);
- выезд автопоезда с не подсоединенными, а также неисправными пневматической и электрической системами, системой ABS;
- производить расцепку автопоезда при поднятых стойках опорного устройства;
- включение коробки отбора мощности и подъём кузова при давлении в пневмосистеме автопоезда менее  $0,5 \text{ Мпа}$  ( $5 \text{ кгс/см}^2$ );
- отцеплять от тягача загруженный прицеп;
- производить загрузку полуприцепа/прицепа в отцепленном от тягача состоянии;
- движение полуприцепа/прицепа-самосвала с поднятым кузовом;
- поднимать кузов на ходу;
- ускорять разгрузку при помощи рывков тягача;
- производить разгрузку с неисправными аппаратами гидрооборудования тягача и полуприцепа/прицепа, перегнутыми (уменьшено или полностью перекрыто проходное сечение) гидравлическими шлангами тягача и полуприцепа/прицепа;
- разравнивать выгруженный материал концом поднятого кузова;
- нахождение вблизи людей при разгрузке полуприцепа/прицепа;
- производить погрузку в не полностью опущенный кузов;
- перевозить в кузове людей;
- перевозка глины;
- производить сварочные работы на полуприцепе/прицепе с подключенными разъёмами к блоку ABS/EBS;
- нахождение людей под поднятым кузовом полуприцепа/прицепа-самосвала без установленных жёстких подпорок.

**2.10 Внимание!** Перед первым использованием полуприцепа/прицепа или при смене тягача необходимо произвести синхронизацию тормозной системы тягача и полуприцепа/прицепа в специализированной сервисной станции.

**2.11 Внимание!** Перед началом эксплуатации отрегулировать давление в гидросистеме тягача до 180...190 кгс/см<sup>2</sup>, не более.

**2.12 Внимание!** Разворот на месте гружёного полуприцепа/прицепа с малым радиусом (менее 5,3 м) может привести к выходу из строя элементов подвески, разрыву шин, к повреждению рамы.

**2.13 Внимание!** Проводить ежедневный осмотр ниш под гидроцилиндром и кузовом, при загрузке убирать остатки грязи.

### **3. ОПИСАНИЕ УСТРОЙСТВА И РАБОТЫ СОСТАВНЫХ ЧАСТЕЙ ПОЛУПРИЦЕПА/ПРИЦЕПА, ИХ РЕГУЛИРОВАНИЕ И ТЕХНИЧЕСКОЕ ОБСЛУЖИВАНИЕ**

#### **3.1 Рама**

Рама полуприцепа/прицепа состоит из двух параллельно расположенных лонжеронов двутаврового сечения, соединенных между собой поперечинами и усилителями. В передней части рама, в местах изгиба и ССУ, оснащена дополнительными усилителями. В задней части рамы установлено заднее защитное устройство (поднимается для работы с асфальтоукладчиком). В передней части рамы имеется гнездо для установки сцепного шкворня. Сцепной шкворень крепится к гнезду болтами. На раме установлены подкрылки с брызговиками, защищающие полуприцеп/прицеп и транспорт, идущий за полуприцепом/прицепом, от попадания грязи с колес во время движения.

#### **3.2 Гидрооборудование полуприцепа/прицепа-самосвала.**

**3.2.1** Гидрооборудование полуприцепа/прицепа-самосвала состоит из гидроцилиндра, маслопровода (устанавливается за дополнительную плату), гидрозамедлителя (устанавливается за дополнительную плату) и запорного устройства. Нагнетание рабочей жидкости (масла) в гидроцилиндр производится через запорное устройство из гидросистемы тягача.

**3.2.2** Гидроцилиндр полуприцепа/прицепа, включенный в общую гидросистему автопоезда, обеспечивает опрокидывание и ограничение угла опрокидывания кузова до 45°, его опускание и остановку в любом промежуточном положении, а также

автоматическую остановку опрокидывания при перегрузке полуприцепа/прицепа. Управление гидроцилиндром производится из кабины тягача.

Гидроцилиндр конструктивно выполнен телескопическим с выдвижными звеньями. Он установлен в передней части полуприцепа/прицепа и закреплен шарнирно в опорах одним концом на кузове, а другим - на раме полуприцепа/прицепа.

Для нормальной работы гидрооборудования рекомендуется применять специальные масла для гидросистем, содержащих антивспенивающие, антиимпульсионные и антиизносные присадки.

Вязкость масла необходимо выбирать исходя из климатического района эксплуатации полуприцепа/прицепа. Для очень холодного климата рекомендуемая вязкость масла должна составлять 22 сСт (сантистокса), для холодного - 46 сСт, для умеренного - 68 сСт, для жаркого - 100сСт.

К гидроцилиндру крепится гидрозамедлитель (устанавливается за дополнительную плату), который обеспечивает медленное опускание кузова при обрыве питающего шланга, тем самым, предотвращая кузов от резкого падения и, как следствие, от повреждения рамы полуприцепа/прицепа и тягача.

**Внимание!** Для надежной работы гидроцилиндра большое значение имеет правильный подбор аппаратов гидросистемы тягача (коробка отбора мощности, гидронасос, распределитель, предохранительный клапан и др.).

3.2.3 Запорное устройство представляет собой разъемную муфту, предназначенную для запора гидромагистралей тягача и полуприцепа/прицепа при их расцепке.

3.2.4 При эксплуатации и обслуживании гидрооборудования руководствуйтесь следующими указаниями:

- запрещается движение автопоезда с поднятым кузовом;
- не перегружайте полуприцеп/прицеп и следите за равномерным распределением груза в кузове;
- следите за состоянием уплотнителей гидроцилиндра;
- регулярно смазывайте все сочленения и узлы гидросистемы согласно химмотологической карты ГСМ;
- следите за уровнем масла в баке тягача, производя своевременную доливку. Доливаемое масло должно быть тщательно профильтровано.

**Внимание!** После первых 200 подъемов кузова замените масло в гидросистеме автопоезда. В дальнейшем замену масла произведите при сезонном обслуживании.

- систематически производите осмотр и подтяжку крепления всех резьбовых соединений гидрооборудования при отсутствии давления в магистрали;
- для предотвращения выхода из строя гидрозамедлителя (устанавливается за дополнительную плату) самостоятельная разборка и регулировка не допустимы.

### 3.3 Подвеска

На полуприцепе/прицепе устанавливается пневматическая зависимая подвеска с осями производства МЕГА.

Пневматическая подвеска позволяет изменять погрузочную высоту полуприцепа/прицепа с помощью пневматического крана, установленного на левом лонжероне рамы полуприцепа/прицепа. Запрещается использовать эту возможность в транспортном режиме.

В процессе эксплуатации и при проведении ремонтных работ может возникнуть необходимость регулировки положения осей колес относительно продольной оси полуприцепа/прицепа. Правильная установка осей обеспечивает минимальный износ шин при движении полуприцепа/прицепа и экономию топлива тягачом.

При установке системы подъема оси конструкция подвески позволяет обеспечить минимальное расстояние от земли до плоскости шины 80мм.

### 3.4 Ось МЕГА с колесами.

3.4.1 Основные технические данные и размеры для осей МЕГА с барабанным тормозом указаны в спецификации полуприцепа/прицепа.

3.4.1.1 Ось полуприцепа/прицепа состоит из толстостенной трубы, к которой приварены суппорты. В отверстия суппорта запрессованы оси, служащие опорами тормозных колодок.



Тормозные колодки разводятся разжимным кулаком, который вращается в сферических подшипниках, установленных в головке суппорта. Сферические подшипники защищены уплотнителями и смазываются через масленки. В отверстия тормозных колодок запрессованы втулки из латунной ленты, которые защищены резиновыми кольцами и смазываются при сборке осей. К колодкам заклепками крепятся тормозные накладки. На концах трубы имеются шейки, на которые устанавливаются конические роликовые подшипники. Наружные кольца подшипников запрессованы в ступицу, к которой крепится тормозной барабан. В отверстиях тормозного барабана запрессованы болты крепления колеса полуприцепа/прицепа. Ступица имеет посадочный пояс для установки дискового колеса. Внутренняя полость ступицы и подшипники заполняются смазкой (см. химмотологическую карту смазки). С наружной стороны ступицы крепится крышка, с внутренней стороны устанавливается резиновая манжета.

Для защиты тормозных механизмов от грязи к суппортам болтами крепятся щитки. В щитках имеются отверстия для проверки зазора между тормозными накладками и барабаном и контроля износа накладок. В отверстия установлены резиновые заглушки.

На шлицевом конце разжимного кулака установлен регулировочный рычаг, который при помощи пальца и шплинта с шайбой соединяется со штоком тормозной камеры. Тормозные камеры закреплены на кронштейнах, приваренных к трубе оси.

При торможении, под действием усилия тормозной камеры, регулировочный рычаг с разжимным кулаком поворачивается в опоры, колодки раздвигаются и прижимаются к внутренней поверхности барабана.

При растормаживании колодки возвращаются в исходное положение стяжной пружиной.

На приваренные к трубе оси кронштейны устанавливаются датчики АБС.

Датчики крепятся зажимными втулками, которые позволяют самостоятельно настраиваться на определенный воздушный зазор между датчиком и индуктором.

#### 3.4.1.2 Регулировка подшипников ступиц колес (производить при установленном колесе):

- установить домкрат под ось и поднять ее так, чтобы шина не касалась земли;
- снять крышку ступицы;
- снять стопорный шплинт;
- проворачивая колесо, затянуть ступичную гайку до тугого

вращения



ступицы;

- отвернуть ступичную гайку до появления незначительного люфта;

- установить шплинт;

- установить крышку ступицы.

При правильной регулировке, колесо должно вращаться свободно с незначительным люфтом.

**3.4.1.3 Регулировка зазора между тормозной накладкой и барабаном:**

- установить полуприцеп/прицеп на ровную площадку, под колеса поставить противооткатные упоры, растормозить полуприцеп/прицеп и вывесить домкратом колесо;

- убедиться в правильной регулировке подшипников ступиц;

- проворачивать червяк регулировочного рычага ключом за головку

по часовой стрелке до прижатия тормозных накладок к барабану.

- повернуть червяк регулировочного рычага в обратном направлении

на 2÷3 щелчка. Проверить величину хода штока тормозной камеры,

затормозив колеса полуприцепа/прицепа с помощью пневмопривода. Величина хода штока должна быть в пределах 38-44 мм;

- измерить разность хода штоков тормозных камер, закрепленных

на одной оси полуприцепа/прицепа. Она не должна превышать 6 мм;

- убедиться, что в расторможенном состоянии барабан вращается

относительно колодок без заеданий. При указанной регулировке

рабочего хода, между тормозным барабаном и колодками

образуется зазор, обеспечивающий свободное вращение барабана.

При установке регулировочных рычагов с автоматическим поддержанием зазора между барабаном и тормозной накладкой установку и регулировку производить согласно инструкции завода-изготовителя рычагов. Во избежание неправильной установки и регулировки данную работу рекомендуется производить на специализированных сервисных станциях.

**3.4.1.4 На оси устанавливаются дисковые колеса с бескамерными шинами. Крепление колес выполнено на десяти**

шпильках с установкой центрального отверстия диска на посадочный буртик ступицы.

Посадочные места обода имеют наклон 15°, что обеспечивает герметичность прилегания бортов шины.

Затяжку гаек крепления колес необходимо производить крест-накрест.

**Внимание!** После первой поездки в груженом состоянии необходимо подтянуть гайки крепления колес.

**3.4.2 Основные технические данные и размеры для дисковых осей MEGA указаны в спецификации прицепа/полуприцепа.**

#### **3.4.2.1 Техническое обслуживание.**

Ступица не нуждается в обслуживании. Осматривайте её на наличие признаков износа при каждой замене тормозного диска (например, на наличие течи смазки). После замены тормозных накладок обратите внимание на следующие пункты:

1. Проверьте прокладки тормозного суппорта.
2. Не разбирайте узел колесного подшипника.
3. Очистите поверхность тормозных механизмов от пыли и грязи.
4. Никогда не используйте методы очистки высоким давлением или чистящие жидкости на тормозном диске или ступице.

**Затягивание ступичной гайки:**

На левой стороне движения - левая резьба (LH). На правой стороне движения - правая резьба (RH). Предварительно затяните до 700 Nm, при вращении ступицы и тормозного диска. Ступичные гайки с левой резьбой маркируются: насечкой на внешней части.

**Внимание!** Не выполнение этих инструкций может привести к дополнительному риску! Изношенные тормозные накладки или чрезмерно изношенные тормозные диски приводят к снижению эффективности торможения или полному отказу тормозной системы.

#### **3.4.2.2 Проверка работоспособности системы:**

- удалите заглушки;
- ослабьте тормоз;
- накидным гаечным ключом (8 мм) поверните шестигранный приводной механизм регулятора приблизительно на 3 / 4 оборота.

**Обратите внимание,** что ослабление тормоза выполняется

поворотом в обоих направлениях - и по часовой стрелке, и против часовой стрелки, в зависимости от того, в котором из двух отверстий расположен шток регулировки. Если смотреть на дисковый тормоз так, чтобы тормозная камера была вверху и со стороны шестигранного приводного механизма регулятора, то если он расположен с правой стороны, его надо повернуть против часовой стрелки, если он расположен слева - его надо повернуть по часовой стрелке. Не снимайте накидной гаечный ключ. Нажмите на педаль тормоза приблизительно 5 раз. Накидной гаечный ключ должен двигаться после каждой активизации тормоза, значит, автоматическая регулировка работает правильно.

**Внимание!** Убедитесь, что имеется достаточно места для свободного вращения накидного гаечного ключа во время регулировки.

Если накидной гаечный ключ поворачивается назад и вперед или вовсе не поворачивается, это значит, что механизм автоматической регулировки зазора функционирует не правильно и его надо заменить.

#### 3.4.2.3 Проверка тормозных колодок.

**Внимание!** Обратите внимание на пределы износа тормозных накладок.

Регулярно проверяйте толщину тормозных колодок на предмет соответствия юридическим требованиям, по крайней мере, каждые три месяца, в зависимости от эксплуатации транспортного средства.

A = Минимальная остаточная толщина накладки - 2 мм.

B = Общая толщина накладки новой колодки - 21 мм.

Если остаточная толщина накладки A равна 2 мм, замените тормозные колодки.

### 3.5 Пневматическая система

3.5.1 На полуприцепе/прицепе установлена пневматическая система с EBS конфигурации 2S/2M,4S/3M с передней подъемной осью.

EBS состоит из датчиков вращения АБС с индукторами, электронного блока управления с модуляторами, модулем управления подвеской и соединительных кабелей.

Электронная система торможения обеспечивает автоматическое регулирование давления воздуха в тормозных камерах.

**3.5.2** При соединении головок необходимо отвести в сторону защитные крышки обеих головок, состыковать головки и повернуть до тех пор, пока выступ одной головки не войдет в соответствующий паз другой. Соединение головок следует производить при отсутствии сжатого воздуха в соединяемых магистралях.

Соединительные головки имеют встроенные фильтры, защищающие пневматическую систему от грязи.

**3.5.3** Электронный блок управления состоит из микрокомпьютера, который содержит программу по расчету и логической обработке сигналов, передаваемых датчиками вращения и выдает сигналы для управления модулятором, а также совмещает в себе работу следующих пневмоаппаратов:

- Регулятор тормозных сил (РТС). РТС обеспечивает автоматическую

  - регулировку давления в тормозных камерах в зависимости от степени загрузки полуприцепа/прицепа.

- Двухмагистральный клапан. Он служит для управления одной магистралью от двух других.

- Клапан быстрого растормаживания. Клапан предназначен для уменьшения времени растормаживания тормозов путем ускорения

  - выпуска воздуха из исполнительных механизмов.

- Одинарный защитный клапан. Он служит для предохранения тормозной системы от потери сжатого воздуха при нарушении герметичности пневмосистемы подвески полуприцеп/прицепа.

Клапан устанавливается в трубопроводе системы в соответствии со

стрелкой, имеющейся на корпусе клапана и указывающей направление перепуска воздуха.

**3.5.4** Растормаживающий клапан служит для растормаживания тормозной системы при передвижении отцепленного полуприцепа/прицепа, а также для затормаживания полуприцепа/прицепа на стоянке.

Для растормаживания полуприцепа/прицепа необходимо вдвинуть кнопку чёрного цвета, для затормаживания на стоянке – выдвинуть кнопку красного цвета.

**3.5.5** Воздушные баллоны предназначены для создания запаса сжатого воздуха в пневмосистеме. Емкость каждого баллона – 80 литров. Для слива конденсата в нижней части баллонов имеются краны слива конденсата.

**Внимание!** Сливать конденсат из ресиверов при номинальном давлении воздуха в пневмоприводе, нажимая шток сливного крана. При замерзании конденсата в ресиверах прогревать их горячей водой или теплым воздухом. Запрещается пользоваться для прогрева открытым пламенем. После слива конденсата довести давление воздуха в пневмосистеме до номинального.

**3.5.6** Клапан контрольного вывода служит для измерения давления воздуха при контроле пневмосистемы, а также для отбора сжатого воздуха.

**3.5.7** Тормозные камеры предназначены для преобразования энергии сжатого воздуха в работу по приведению в действие тормозных механизмов.

Тормозные камеры с пружинным энергоаккумулятором служат, кроме того, для аварийного торможения и затормаживания полуприцепа на стоянке.

**3.5.8** Кран уровня пола электронный служит для поддержания транспортного положение полуприцепа/прицепа. Высота уровня пола выставляется изменением длины тяги регулятора.

**3.5.9** При торможении датчики вращения АБС измеряют скорости вращения колес и передают сигналы электронному блоку управления. Два датчика установлены на средней оси полуприцепа. Модулятор осуществляет быстрое (миллисекунды) повышение, снижение или поддержание давления в тормозных камерах в процессе торможения в зависимости от регулирующих сигналов электронного блока управления с целью предотвращения блокировки колёс.

**3.5.10** При включении зажигания подаётся питание на блок EBS при этом в кабине должна загореться аварийная лампа и погаснуть через 2 сек.

Если аварийная лампа не гаснет при начале движения или загорается вновь, это показывает на наличие неисправности. В этом случае тормозная система продолжает действовать как обычная система без EBS, при этом тормозная динамика может измениться, возникает опасность блокировки колёс. В случае обнаружения ошибки, EBS должна быть перепроверена на сервисной станции.

**3.5.11 Трубопроводы пневматической системы выполнены из гибких пластиковых трубок, соединенных с пневмоаппаратами специальными штуцерами.**

При монтаже или замене трубок необходимо учитывать изменение длины трубок под воздействием температуры окружающего воздуха. Крепления трубок необходимо производить пластиковыми хомутами, позволяющими трубке перемещаться в местах закрепления.

При прокладке трубок следует выдерживать минимальные радиусы гибки:

- R40 мм для трубки диаметром 8 мм;
- R 60 мм для трубки диаметром 10 мм и 12 мм;
- R 110 мм для трубки диаметром 18 мм.

При монтаже рукавов, соединяющих тормозные камеры с пневмоаппаратами, необходимо выбирать длину трубок с учетом вертикальных перемещений осей колес относительно рамы.

Запрещается прогрев пластиковых трубок паяльной лампой и проведение сварочных работ рядом с трубками. Будьте внимательны при проведении сварочных работ. Допустимое температурное воздействие на безнапорные трубопроводы макс. 130°C и макс. 60 мин.

Не допускается касание трубок подвижных частей шасси и острых кромок рамы. Пневматическая система должна быть герметичной. При рабочем давлении 0,6...0,8 МПа (6...8 кгс/см<sup>2</sup>), падение давления должно быть не более 0,05 МПа (0,5 кгс/см<sup>2</sup>) в течение 30 минут.

**Внимание!** Перед проведением сварочных работ на раме полуприцепа/прицепа необходимо отсоединить все электрические разъемы от электронного блока EBS. Несоблюдение данного требования может привести к выходу из строя данного блока и, как следствие, к неработоспособности EBS.

### **3.6 Опорное устройство**

Опорное устройство служит для обеспечения сцепки и расцепки полуприцепа/прицепа с тягачом и удержания его в горизонтальном положении. Подъем и опускание опорного устройства осуществляется ручным приводом при помощи рукоятки с правой стороны полуприцепа/прицепа.

Опорное устройство состоит из правого и левого опорных устройств, связанных между собой валом и рукоятки, которая



устанавливается на хвостовик редуктора. Правое опорное устройство отличается от левого наличием дополнительного редуктора, обеспечивающего ускоренный подъем и опускание до соприкосновения опорных плит с землей, а также замедленного подъема и опускания при нагруженных опорных устройствах.

Опорные устройства крепятся к кронштейнам рамы полуприцепа/прицепа болтами.

### 3.7 Электрооборудование

Система электрооборудования однопроводная, питается электроэнергией от тягача, номинальное напряжение 24В. По заказу на некоторых полуприцепах/прицепах (под тягачи американского производства) может быть установлено электрооборудование (в том числе и EBS) с напряжением питания 12В.

**Внимание!** При соединении с тягачом необходимо убедиться в соответствии бортового напряжения тягача и полуприцепа/прицепа.

Работа электрооборудования полуприцепа/прицепа осуществляется совместно с электрооборудованием тягача.

Подключение электрооборудования к разъёмам полуприцепа ИСО 1185, ИСО 3731, ИСО 12098.

3.8 Механизм запираания заднего борта полуприцепа/прицепа-самосвала.

Механизм запираания борта механического типа автоматического действия выполнен как два идентичных механизма, расположенных с правой и левой сторон рамы полуприцепа. Состоит из тяг, рычагов и запоров.

Синхронность работы обоих механизмов обеспечивается изменением длины регулировочной тяги при помощи шестигранной втулки.

Следует следить за чистотой механизма запираания заднего борта и удалять попавшие частицы груза.

### 3.9 Тент

Тент из материала с ПВХ покрытием (тент ПВХ) – высококачественный и износостойкий тент из прорезиненной, водонепроницаемой ткани с ПВХ покрытием. В кармане тента закреплена труба с рукояткой, к которой крепятся стяжные ремни, позволяющие при помощи храповых механизмов, расположенных на кузове, натягивать тент.

Тент в затентованном состоянии крепится к кузову самосвала



при помощи поворотных петель с правой стороны кузова и непосредственно к трубе с левой стороны кузова. В передней и задней части - при помощи эспандерных жгутов.

При растентовывании вначале необходимо снять эспандерные жгуты с крючков на заднем борту, на переднем борту с площадки, расположенной в передней части самосвала. Затем, ослабить при помощи храповых механизмов ремни натяжения тента. Вращая за ручку трубы против часовой стрелки, смотать тент на правую сторону самосвала и закрепить.

**Внимание!** Эксплуатировать полуприцеп/прицеп с боковой намоткой тента без его фиксации категорически **ЗАПРЕЩАЕТСЯ!**

Для затентовывания необходимо вращать ручку трубы тента по часовой стрелке до полного затентовывания кузова самосвала. Одеть эспандерные жгуты на крючки, расположенные на кузове в передней и задней части самосвала. Натянуть тент ремнями при помощи храповых механизмов. Для удобных манипуляций с тентом, рекомендуется использовать багор закрепленный в передней части левого лонжерона рамы (входит в базовую комплектацию).

### 3.10 Возможные неисправности, способы их обнаружения и устранения

#### Перечень возможных неисправностей

Наименование неисправности, внешнее проявление и дополнительные признаки	Вероятная причина	Метод устранения
<b>ТОРМОЗНОЙ МЕХАНИЗМ</b>		
Тормоза плохо держат	Частично или полностью износились накладки тормозных колодок	Снять колодки и сменить накладки
При движении в колесе слышен шум (шум слышен и при проворачивании вывешенного колеса)	Поломалась или ослабла возвратная пружина колодки	Снять барабан и заменить возвратную пружину
Притормаживание одного колеса без торможения полуприцепа/прицепа. Нагрев барабана.	Мал или отсутствует зазор между колодкой и барабаном	Отрегулировать зазор между накладками тормозным барабаном согласно п. 3.4.1.3
	Заклинивается разжимной кулак	Снять барабан, вынуть разжимной кулак, промыть и смазать опору кулака

Регулировочный рычаг не возвращается в исходное положение после растормаживания	То же	То же
Нагрев барабана	То же	То же
Перегрев тормозных механизмов или недостаточная эффективность торможения	Не выполнена синхронизация тормозных систем тягача и полуприцепа/прицепа	Выполнить синхронизацию тормозных систем тягача и полуприцепа/прицепа
<b>ТОРМОЗНОЙ ПРИВОД</b>		
Падение давления воздуха в системе после остановки двигателя тягача	Нарушена герметичность соединений трубопроводов, шлангов или тормозных аппаратов	Проверить герметичность соединений трубопроводов, тормозных шлангов и аппаратов на слух или с помощью мыльной пены, при не герметичности воздухопроводов устранить утечку посредством подтягивания резьбовых соединений. При утечке воздуха через шланги заменить их на новые. При утечке воздуха через тормозные аппараты, снять их для проверки и ремонта в мастерской.
<b>ХОДОВАЯ ЧАСТЬ</b>		
Перегрев ступицы колеса	Не отрегулированы подшипники ступицы колеса	Отрегулировать затяжку подшипников ступиц колес согласно п. 3.4.1.2
Осевое биение колес	Не отрегулированы подшипники ступиц колес	
	Износ подшипников	Заменить подшипники
	Ослабли гайки крепления колес	Подтянуть гайки крепления колес, при необходимости заменить гайки, болты
<b>ШКВОРЕНЬ СЦЕПНОГО УСТРОЙСТВА</b>		
Диаметр шкворня меньше 48,3 мм		Заменить шкворень

#### 4. ОБКАТКА НОВОГО ПОЛУПРИЦЕПА / ПРИЦЕПА

**Новый полуприцеп/прицеп в первый период эксплуатации, при**

котором происходит приработка поверхностей трения и вытяжка крепежных деталей, требует к себе повышенного внимания и ухода.

Для обеспечения правильного режима приработки отдельных деталей и узлов на первых 1000 км пробега целесообразно развивать скорость движения полуприцепа по асфальтированному шоссе не выше 70 км/ч.

В начале обкатки необходимо внимательно следить за степенью нагрева тормозных барабанов и ступиц колес.

При задевании тормозного барабана за колодки, вызывающем нагрев барабана, допускается увеличение ходов штоков тормозных камер в период обкатки до 48 мм.

После пробега 1000 км (по окончании обкатки) необходимо тщательно осмотреть полуприцеп/прицеп и подтянуть все крепежные соединения, а также в обязательном порядке проверить зазор подшипников ступиц колес и при необходимости провести регулировку.

После первой поездки (50-100 км) в груженом состоянии проверить момент затяжки колесных гаек динамометрическим ключом. То же самое проводить после каждой замены колеса.

После первых двух недель эксплуатации проверить и затянуть с заданным моментом затяжки резьбовые соединения подвески с осями и кронштейнами.

## 5. ОСОБЕННОСТИ ЭКСПЛУАТАЦИИ

### 5.1 Общие указания

При движении с прицепами и полуприцепами обязательно учитывайте

следующие указания по технике безопасности:

- Производите сцепку прицепа/полуприцепа только при помощи подходящего тягово-сцепного/седельно-сцепного устройства.
- Следите за достаточным пространством между прицепом/полуприцепом и автомобилем-тягачом.
- При движении автомобиля в ненагруженном состоянии

разрешается

- присоединять только один незагруженный прицеп с центрально расположенным мостом.
- Никогда не превышайте допустимые нагрузки на мосты.
- Выдерживайте минимальную нагрузку на передний мост.

Вследствие

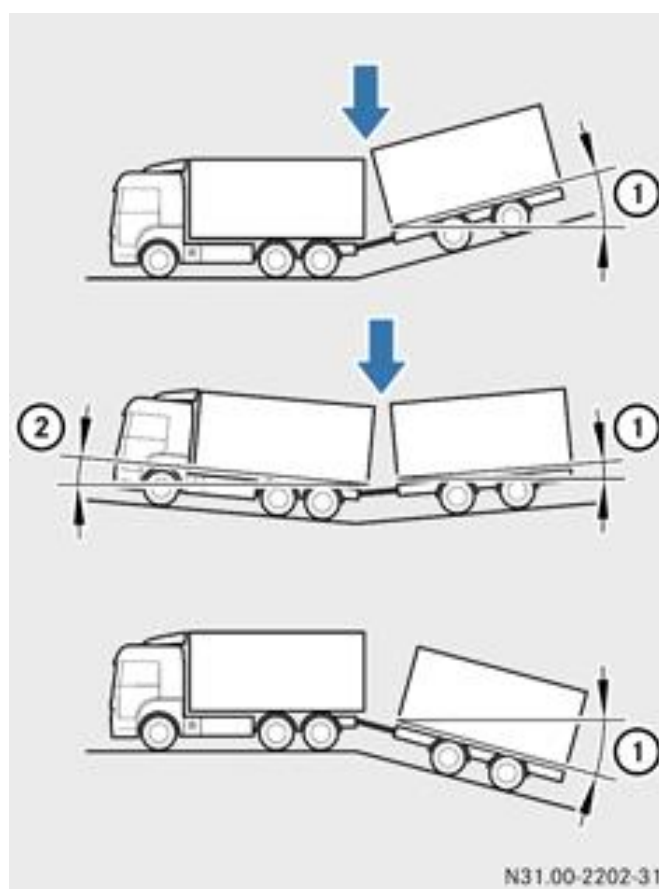
этого обеспечивается достаточная управляемость автомобиля-тягача.

## Угол изгиба

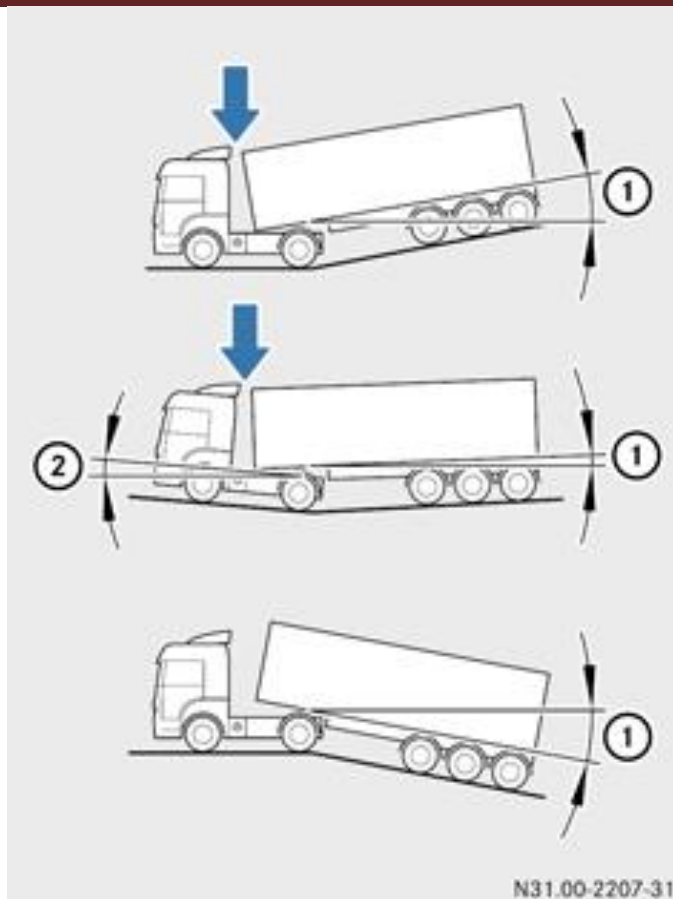
При превышении углов изгиба Вы можете повредить автомобиль-тягач и прицеп/полуприцеп.

Углы изгиба связаны с конструкцией автомобиля-тягача, прицепа/полуприцепа и зависят от следующих характеристик:

- Размер колесной базы;
- Высота кузова;
- Свес;
- Расстояние от автомобиля-тягача до прицепа/полуприцепа.



Автомобиль-тягач и прицеп с центрально расположенным мостом  
(пример)



### Автомобиль-тягач и полуприцеп (пример)

- При проезде низин или возвышений помните об изменении переднего

② или заднего углов изгиба ①.

При наличии изгиба между автомобилем-тягачом и прицепом/полуприцепом свободное пространство между ними уменьшается.

#### Угол поворота

**Внимание!** Превышение угла поворота при движении на крутых поворотах может привести к:

- отрыву кабелей, пневматических и гидравлических магистралей;
- повреждению тягово-сцепного устройства и дышла;
- перегрузке болтов на сцепной петле, что во время движения может

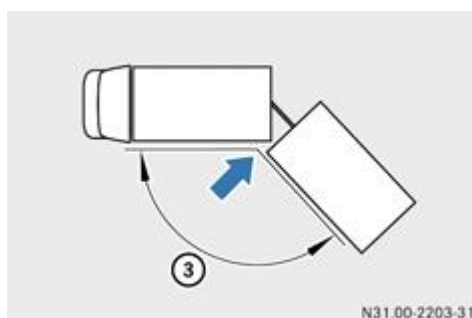
привести к отрыву прицепа с центрально расположенным мостом.

В результате этого Вы можете потерять контроль над автомобилем,

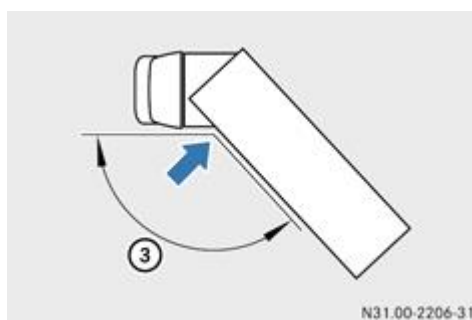
совершить аварию и травмировать себя и других людей. Поэтому всегда

следите за углом поворота автопоезда при движении на поворотах.

Угол поворота зависит от системы сцепки на автомобиле-тягаче и прицепе/полуприцепе.



**Автомобиль-тягач и прицеп с центрально расположенным мостом (пример)**



**Автомобиль-тягач и полуприцеп (пример)**

- При движении на крутых поворотах следите за углом поворота ③

## 5.2 Сцепка седельного тягача с полуприцепом / прицепом

**Указание по согласованию тормозных усилий автомобиля-тягача и прицепа/полуприцепа**

Если Вы производите сцепку Вашего автомобиля-тягача с прицепом/

полуприцепом впервые, предварительно поручите произвести согласование тормозных усилий автомобиля-тягача и прицепа/полуприцепа. В противном случае существует опасность повышенного

износа тормозов. Всегда поручайте проведение согласования тормозных

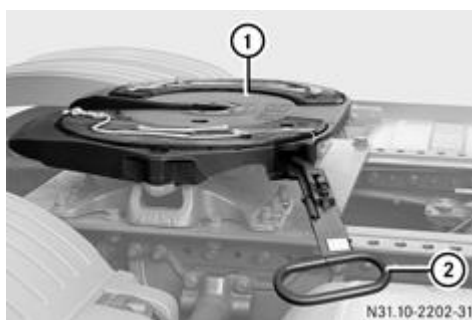
усилий автомобиля-тягача и прицепа специализированной мастерской с

квалифицированным персоналом.

## Седелный тягач

**Внимание!** При наличии у автопоезда слишком большого люфта между шкворнем и опорной плитой седельно-сцепного устройства существует опасность отрыва полуприцепа от опорной плиты седельно-сцепного устройства.

Вследствие этого отсоединившийся полуприцеп/прицеп может стать причиной аварии, ведущей к травмированию других людей. Соблюдайте предписания изготовителя!



### Седелно-сцепное устройство (пример)

- Предохраните полуприцеп/прицеп от откатывания с помощью противооткатных башмаков.
- Откройте седельно-сцепное устройство ① рычагом ②.
- Автомобили с пневмоподвеской: поднимите или опустите раму шасси так, чтобы накатная плита находилась на 50 мм ниже седельно-сцепного устройства ①.
- Автомобили со стальной подвеской: с помощью опор седельно-сцепного устройства установите высоту накатной плиты на 50 мм ниже высоты седельно-сцепного устройства ①.
- Медленно подайте автомобиль назад до блокировки седельно-сцепного устройства ①.
- Остановите автомобиль и задействуйте стояночный тормоз.
- После сцепки седельного тягача с полуприцепом: предохраните седельно-сцепное устройство ① от несанкционированного манипулирования посторонними лицами.
- Полностью задвиньте опоры седельно-сцепного устройства.
- Подключите кабели и пневматические магистрали.

## Автопоезд



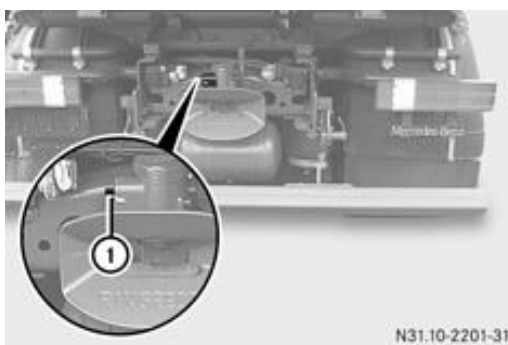
**Внимание!** Если на тягово-сцепном устройстве имеется слишком большой осевой зазор, может произойти обрыв прицепа.

Вследствие этого отсоединившийся прицеп может стать причиной аварии, ведущей к травмированию других людей.

Ежедневно проверяйте тягово-сцепное устройство на отсутствие осевого зазора. Произведите с этой целью несколько сильных рывков шкворня тягово-сцепного устройства вперед и назад.

При обнаружении осевого зазора немедленно обратитесь для его устранения в специализированную мастерскую с квалифицированным персоналом.

**Внимание!** При подаче тягача назад следите за тем, чтобы между ним и прицепом не находились люди! Существует опасность удара в результате неконтролируемого движения дышла. Будьте осторожны при управлении системой тяг и рычагов. Не допускайте при сцепке наката прицепа на тягач. Не отцепляйте прицеп с тормозом наката в состоянии наката.



Стопорная кнопка (пример)

- Перед сцепкой прицепа: затяните стояночный тормоз и отпустите рабочий тормоз прицепа.
- Предохраните прицеп от откатывания, подложив под задние колеса противооткатные башмаки.  
Незаторможенный передний мост прицепа должен поворачиваться.
- Установите дышло прицепа на высоту тягово-сцепного устройства.
- Двигайтесь медленно задним ходом до закрывания тягово-сцепного устройства.
- После сцепки: проверьте правильную посадку шкворня тягово-сцепного устройства по положению стопорной кнопки ① или контрольного штифта тягово-сцепного устройства.
- Подключите кабели и пневматические магистрали.

### 5.3 Расцепка / отсоединение

Седелный тягач с пневмоподвеской: перед расцепкой полностью опустите раму шасси. Иначе при расцепке произойдет резкий обратный

ход рамы шасси. Это может привести к повреждениям рамы шасси и полуприцепа/прицепа.

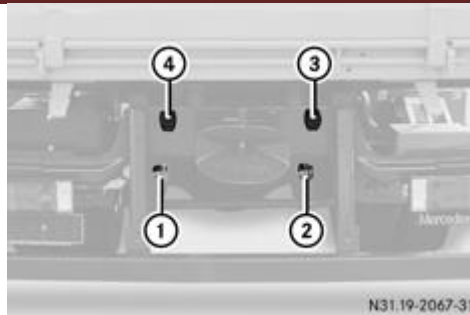
- Поставьте автомобиль на твердый и ровный грунт.
- Задействуйте стояночный тормоз.
- Седелный тягач с пневмоподвеской: полностью опустите раму шасси.
- Предохраните прицеп/полуприцеп от откатывания с помощью противооткатных башмаков.
- Выдвиньте опоры седельно-сцепного устройства на полуприцепе.
- Установите дышло прицепа на высоту тягово-сцепного устройства.
- Снимите кабели и пневматические магистрали.
- Откройте тягово-сцепное /седельно-сцепное устройство.
- Медленно подайте автомобиль-тягач вперед от прицепа.

### 5.4 Кабели и пневматические магистрали

#### Расположение подключений



Выводы для подключения полуприцепа (пример)



## Выводы для подключения прицепа (пример)

### Подключение кабелей и пневматических магистралей

**Внимание!** При подъеме на крышку ящика с аккумуляторными батареями, например, для подключения кабелей и пневматических магистралей, Вы можете проломить крышку ящика с аккумуляторными батареями. Вы можете упасть и получить травму. Пользуйтесь подходящими приспособлениями для подъема, например, лестницей.

**Внимание!** Наступая на экран глушителя, например, при подключении / отсоединении кабелей и пневматических магистралей, Вы можете обжечь ноги. При движении экран может очень сильно нагреться.

Проложите кабели и пневматические магистрали таким образом, чтобы

они легко поддавались всем движениям на поворотах, не создавая при

этом механических напряжений, мест изгиба или трения. Перед подключением кабеля учитывайте электрическое напряжение потребителей электроэнергии на прицепе.

Для подключения прицепа/полуприцепа с напряжением бортовой сети

12 В применяйте соответствующий трансформатор напряжения.

- Подключите соединительную головку магистрали тормозной системы

(желтая) ①.

- Подключите соединительную головку питающей магистрали (красная)

②. При подключении запорные клапаны в соединительных головках

открываются автоматически.

- После подключения пневматических магистралей на прицепе отрегулируйте регулятор тормозного усилия, если имеется.

- Подключите систему электропитания к разъему или штекеру на

24 В

(15-контактный) ④.

- Подключите соединительный кабель к разъему или штекеру системы ABS / BS (5- / 7-контактный) ③.
- Седельный тягач с системой ABS: при эксплуатации седельного тягача с полуприцепом/прицепом без системы ABS вставьте соединительный кабель в резервный разъем.
- Проверьте функционирование и чистоту приборов освещения, а также указателей поворотов и фонарей сигнала торможения автомобиля и прицепа/полуприцепа.
- Проверьте функционирование контрольных ламп указателей поворотов автомобиля-тягача и прицепа / полуприцепа на комбинации приборов.
- После трогания с места проверьте тормозную систему прицепа/полуприцепа на работоспособность, учитывайте при этом дорожную ситуацию.

#### Отсоединение кабелей и пневматических магистралей

**Внимание!** При подъеме на крышку ящика с аккумуляторными батареями, например, для подключения кабелей и пневматических магистралей, Вы можете проломить крышку ящика с аккумуляторными батареями. Вы можете упасть и получить травму. Пользуйтесь подходящими приспособлениями для подъема, например, лестницей.

**Внимание!** При снятии соединительных головок строго следите за установленной последовательностью разъединения, поскольку в противном случае прицеп / полуприцеп может сняться с тормозов и прийти в движение. В результате этого Вы можете потерять контроль над прицепом / полуприцепом, совершить аварию и травмировать себя или других людей.

После отсоединения пневматических магистралей следите за тем, чтобы крышки соединительных головок на автомобиле были закрытыми.

Если крышки не закрыты, то существует опасность загрязнения соединительных головок и нарушения работы.

- Затяните стояночный тормоз на автомобиле-тягаче.
- Затяните стояночный тормоз на прицепе / полуприцепе.

Соблюдайте

указания изготовителя в руководстве по эксплуатации.

- Снимите соединительную головку питающей магистрали (красная) ②.

**Прицеп / полуприцеп производит автоматическое торможение.**

- **Снимите соединительную головку магистрали тормозной системы (желтая) ①.**
- **Отсоедините систему электропитания от разъема или штекера на 24 В (7-/15-контактный) ④.**
- **Отсоедините соединительный кабель от разъема системы ABS (5- / 7-контактный) ③.**
- **Седелный тягач с системой ABS: при эксплуатации седелного тягача без полуприцепа вставьте соединительный кабель в резервный разъем.**
- **Проверьте функционирование и чистоту приборов освещения, а также указателей поворотов и тормозных фонарей автомобиля.**

## **6. ТЕХНИЧЕСКОЕ ОБСЛУЖИВАНИЕ**

При эксплуатации полуприцепа/прицепа необходимо строго соблюдать периодичность и объемы работ по техническому обслуживанию. При правильном техническом обслуживании повышаются надежность и срок службы полуприцепа/прицепа, повышается безопасность эксплуатации и обеспечивается постоянная готовность полуприцепа/прицепа к работе. Техническое обслуживание должно проводиться на предприятии-изготовителе полуприцепов/прицепов, либо на аккредитованных станциях технического обслуживания.

**Внимание!** Допускается проводить техническое обслуживание осевых агрегатов на станциях технического обслуживания имеющих договор с фирмой изготовителем осевых агрегатов на проведение сервисного обслуживания.

## **7. СМАЗКА ПОЛУПРИЦЕПА / ПРИЦЕПА**

Для обеспечения надежности и долговечности полуприцепа/прицепа необходимо своевременно производить смазку его узлов и механизмов.

Перед смазкой масленки и поверхности, расположенные в зоне смазки, очистить от пыли и грязи. Смазку через масленки нагнетать до появления её из зазоров.

Если смазка не выступает из зазоров, то выдавить грязевые пробки с помощью солидолонагнетателя или разобрать узлы и

прочистить смазочные каналы.

При замене смазки в ступицах колес, снять колеса и ступицы, промыть керосином внутренние полости ступиц и роликоподшипников, после этого обильно смазать роликоподшипники. При монтаже ступиц необходимо обратить внимание на сохранность сальников.

После смазки тщательно удалить со всех деталей выступившую наружу смазку во избежание прилипания к ней пыли и грязи.

Допускается производить смазку полуприцепа/прицепа смазками, рекомендованными для соответствующих узлов тягача.

### Химмотологическая карта смазочных материалов

Наименование узла смазки	Кол-во точек смазки	Наименование и обозначение марок ГСМ		Масса (объем) ГСМ, заправляемых на изделие кг (дм <sup>3</sup> )	Периодичность смены (пополнения) ГСМ, км		Рекомендации по смазке
		Основные	Дублирующие		Основная марка	Дублирующая марка	
Опорное устройство	2	Литол-24 ГОСТ 21150-87	Солидол С ГОСТ 4366-76	2,0	40000	20000	Удалить старую смазку и смазать новой.
Подшипники разжимных кулаков	12	То же	Солидол С ГОСТ 4366-76 Солидол Ж ГОСТ 1033-79		10000	10000	Нагнетать шприцем до появления смазки из зазоров
Червячные пары регулировочных рычагов		То же	То же		30000	15000	То же
Подшипники ступиц колес	6	BPW ECO LI 91	Matrix Grease Lithium Complex EP -2 Blue	4,0	100000	100000	Удалить старую смазку, промыть, заменить смазку. Набить сепараторы подшипников

Опоры разжимных кулаков	12	Литол-24 ГОСТ 21150-87	Солидол С ГОСТ 4366-76		10000	10000	Удалить старую смазку и смазать новой.
Опоры вращения гидроцилиндра	4	Molykote G-4500, Molykote EM-30L, Dinitrol Paste			10000	10000	Удалить старую смазку и смазать новой.
Опоры вращения кузова	2	Агринол №158 ТУ У 23.2- 3080209 0-062:2006			10000	10000	Нагнетать шприцем до появления смазки из зазоров.

## 8. ХРАНЕНИЕ

### 8.1 Группа условий хранения 8 (ОЖЗ) по ГОСТ 15150-89.

Полуприцепы/прицепы поступают потребителю не законсервированными.

Полуприцепы/прицепы могут храниться на складе не более 2 месяцев со дня отгрузки предприятия-изготовителя. Если по истечении указанного срока полуприцепы/прицепы не вводятся в эксплуатацию, то они должны быть законсервированы.

8.2 При консервации на срок до 1 года необходимо выполнять следующие работы:

- провести очередное техническое обслуживание, смазать узлы и механизмы полуприцепа/прицепа;
- удалить влагу из труднодоступных мест сжатым воздухом;
- зачистить наждачной бумагой или металлической щеткой все места покрытые коррозией (или имеющие следы коррозии), обезжирить и закрасить;
- растормозить полуприцеп/прицеп;
- разгрузить шины, установив полуприцеп/прицеп на подставки;
- покрыть смазкой шкворень полуприцепа/прицепа;
- очистить колеса, зачистить, обезжирить и покрасить места, покрытые коррозией. Очистить шины от грязи, промыть,



**протереть**

**насухо, защитить чехлами из влагостойкой бумаги, ткани или других**

**материалов от прямого попадания солнечных лучей;**

**- поддерживать в шинах рабочее давление.**

**Шкворень полуприцепа/прицепа покрыть смазкой пушечной ПВК ГОСТ 19537-83.**

**8.3 При подготовке к эксплуатации законсервированных полуприцепов/прицепов выполните следующие работы:**

**- проверить давление в шинах и, при необходимости, довести его до**

**нормальной величины;**

**- подготовить полуприцепы/прицепы к выезду.**

## **9.ТРАНСПОРТИРОВКА**

**Транспортировка полуприцепа/прицепа осуществляется своим ходом в составе автопоезда.**

## **10. УСЛОВИЯ ПРЕДОСТАВЛЕНИЯ ГАРАНТИИ**

**Гарантийный срок на полуприцеп/прицеп составляет 12 месяцев со дня продажи (передачи) полуприцепа/прицепа, без ограничения по пробегу.**

**В течение гарантийного срока завод-изготовитель (ООО «Автозавод «Бергер») производит гарантийный ремонт или замену составных частей (кроме тента, шин, гидроцилиндров, оборудования гидрофикации, сторонних кузовных надстроек, оборудования для системы торможения и устойчивости), вышедших из строя, при условии соблюдения правил эксплуатации и технического обслуживания, изложенных в «Инструкции по эксплуатации».**

**Гарантийный срок эксплуатации шин, гидроцилиндров, кузовных надстроек, оборудования для системы торможения и устойчивости соответствует гарантийным обязательствам предприятий Изготовителей соответствующих компонентов.**

**Детали, узлы и другие составные части полуприцепа/прицепа, подверженные естественному износу, поврежденные в результате аварии, некавалифицированного ремонта или нарушения условий эксплуатации полуприцепа/прицепа (превышение максимально допустимой нагрузки, внесение изменений в конструкцию и т.д.) не подлежат гарантийному ремонту и могут быть отремонтированы только за счет Владельца.**

**Детали, узлы и другие составные части полуприцепа/прицепа, вышедшие из строя и замененные в рамках гарантийного обслуживания, переходят в собственность завода-изготовителя.**

**Для проведения гарантийного ремонта Владелец полуприцепа/прицепа должен обратиться к заводу-изготовителю, либо на специализированную станцию технического обслуживания.**

**Завод-изготовитель принимает решение, является ли данный случай гарантийным или не гарантийным только после предоставления в его адрес полного пакета необходимых документов:**

- 1) Описание поломки;**
- 2) Фотографии с общим видом поломки с разных ракурсов;**
- 3) Фотографии с VIN-номером, номером шасси, табличкой производителя;**
- 4) Заполненный рекламационный акт по форме Penta, Vinotto, Нува (при поломке гидроцилиндра);**
- 5) Сертификаты на гидрофикацию автомобиля и тягача, фотография таблички гидроцилиндра (при поломке гидроцилиндра);**
- 5) Снятие параметров с инфо-модуля по тормозным усилиям и загруженности за период эксплуатации (в зависимости от того, какая система установлена на прицепной технике: Knorr, Wabco, Haldex).**

**Гарантия завода-изготовителя на новый полуприцеп/прицеп ограничена дефектами производственного характера (дефекты материала, изготовления или сборки) и не распространяется на следующие случаи:**

- Регламентные работы при плановых технических обслуживаниях, включая диагностические и регулировочные работы, а также расходуемые при этом материалы;**
- Нормальный износ любых деталей, естественное старение покрытия деталей ходовой части, гальванопокрытия деталей, резиновых элементов в результате воздействия окружающей среды и нормального использования;**
- Ущерб в результате неполного или несоответствующего обслуживания (например, пренебрежение ежедневным или периодическим осмотром, не выполнение планового Технического обслуживания);**
- Ущерб, вызванный не соблюдением указаний и требований изложенных в соответствующих разделах «Инструкции по эксплуатации»;**

- Расходы, связанные с проведением различных регулировок, например системы торможения и устойчивости, балансировкой колес и т.д.;
- Ущерб в результате ремонта или обслуживания, проведенного не на специализированных станциях, а также ущерб, вызванный установкой деталей, не одобренных заводом-изготовителем;
- Повреждение полуприцепа/прицепа в результате дорожно-транспортного происшествия, неосторожности, пренебрежительного обращения с полуприцепом/прицепом, использование его в гонках, ралли и т.п. Выход из строя деталей и узлов полуприцепа/прицепа, вызванный внесением изменений в его конструкцию, а также при проведении Владельцем по своей инициативе или своими силами ремонта или демонтажа узлов или агрегатов полуприцепа/прицепа;
- Повреждения полуприцепа/прицепа в результате погрузки-разгрузки или транспортировки груза, а также перевозки грузов с нагрузкой, превышающей допустимые нормы;
- Расходы, связанные с проведением планового Технического Обслуживания.
- Расходы на транспортировку и буксировку техники до сервисной станции или места проведения ремонта (диагностики);
- Расходы за упущенную прибыль во время простоя техники вызванного ремонтными работами (гарантийными и не гарантийными), диагностикой оборудования;
- Расходы, связанные с судебными тяжбами, экспертизами и т. п.;
- Расходы, связанные с невозможностью использовать оборудование во время согласования и принятия решения о наступлении гарантийного случая.

## 11. ВЕЛИЧИНЫ КРУТЯЩИХ МОМЕНТОВ ДЛЯ ЗАТЯЖКИ РЕЗЬБОВЫХ СОЕДИНЕНИЙ, Нм (кгс× м)

№	Тип соединений	Момент затяжки	Количество	Размер	Прочность
1	Болты опорных лап*	160 Nm	20	M14x40x2	8.8
2	Болты сцепного шкворня*	190 Nm	8	M14x35x1.75	Болты специальные
3	Болты балансира*	420 Nm + 120°	4 2	M30x245x3.5 M30x360x3.5	8.8 8.8
4	Болты амортизатора*	600 Nm	6 6	M24x110x3 M24x610x3	8.8 8.8
5	Верхние болты пневматической рессоры*	40 Nm	24 – MEGA 12 – SAF	M12x30x1.75	8.8
6	Нижние болты	80 Nm	24 – MEGA	M12x30x1.75	8.8

	пневматической рессоры*		12 - SAF		
7	Гайки колеса	600 Nm	60	M22x1.5	Специальные гайки
8	Гайка втулки - диски	590 Nm	6	M42x2	Специальные гайки
9	Гайка ступицы - барабаны	150 Nm - 30°	6	M42x2	Специальные гайки
10	Болты дисков колес (дисковые оси)*	460 Nm	72	M18x75x1.5	10.9
11	Болты тормозных зажимов*	300 Nm	36	M16x45x1.5	10.9
12	Болты опор вращения гидроцилиндра*	200 Nm	28	M16x70x1.75	10.9
13	Болты опор вращения кузова*	200 Nm	16	M16x55x1.5	10.9
14	Болты смотровой площадки*	100 Nm	8	M12x30x1.5	8.8

\*С болтовыми соединениями применяются самоконтрящиеся гайки и уплотнительные шайбы, согласно прочности болта.

## 12. СОДЕРЖАНИЕ МАРКИРОВКИ ИЗДЕЛИЯ

12.1 Маркировка изделия состоит из заводской таблички, прикрепленной к изделию, номера шасси и VIN, нанесенного непосредственно на изделие.

12.2 Заводская табличка содержит:

- знак обращения на рынке;
- идентификационный номер изделия;
- допустимые нагрузки.

12.3 Структура идентификационного номера (VIN – код):

1	2	3	4	5	6	7	8	9	10	11	12	13	14	15	16	17
---	---	---	---	---	---	---	---	---	----	----	----	----	----	----	----	----

X	8	9	N	W	?	?	?	3	?	0	D	J	3	?	?	?
---	---	---	---	---	---	---	---	---	---	---	---	---	---	---	---	---

- поз. 1 - 3: X89 - код изготовителя;  
 поз. 4 – 5: NW – условное обозначение типа транспортного средства;  
 поз. 6 – 7: условное обозначение типа кузова;  
 поз. 8: условное обозначение материала рамы;  
 поз. 9: 3 - обозначение количества осей;  
 поз. 10: код года выпуска;  
 поз. 11: 0 – постоянная цифра;  
 поз. 12-14: DJ3 – код изготовителя;  
 поз. 15-17: производственный номер транспортного средства.

### 13. ПРИЛАГАЕМЫЕ РИСУНКИ, ТАБЛИЦЫ И ПРИЛОЖЕНИЯ


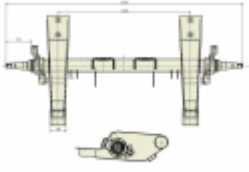
#### Каталог запчастей осевого агрегата MEGA.

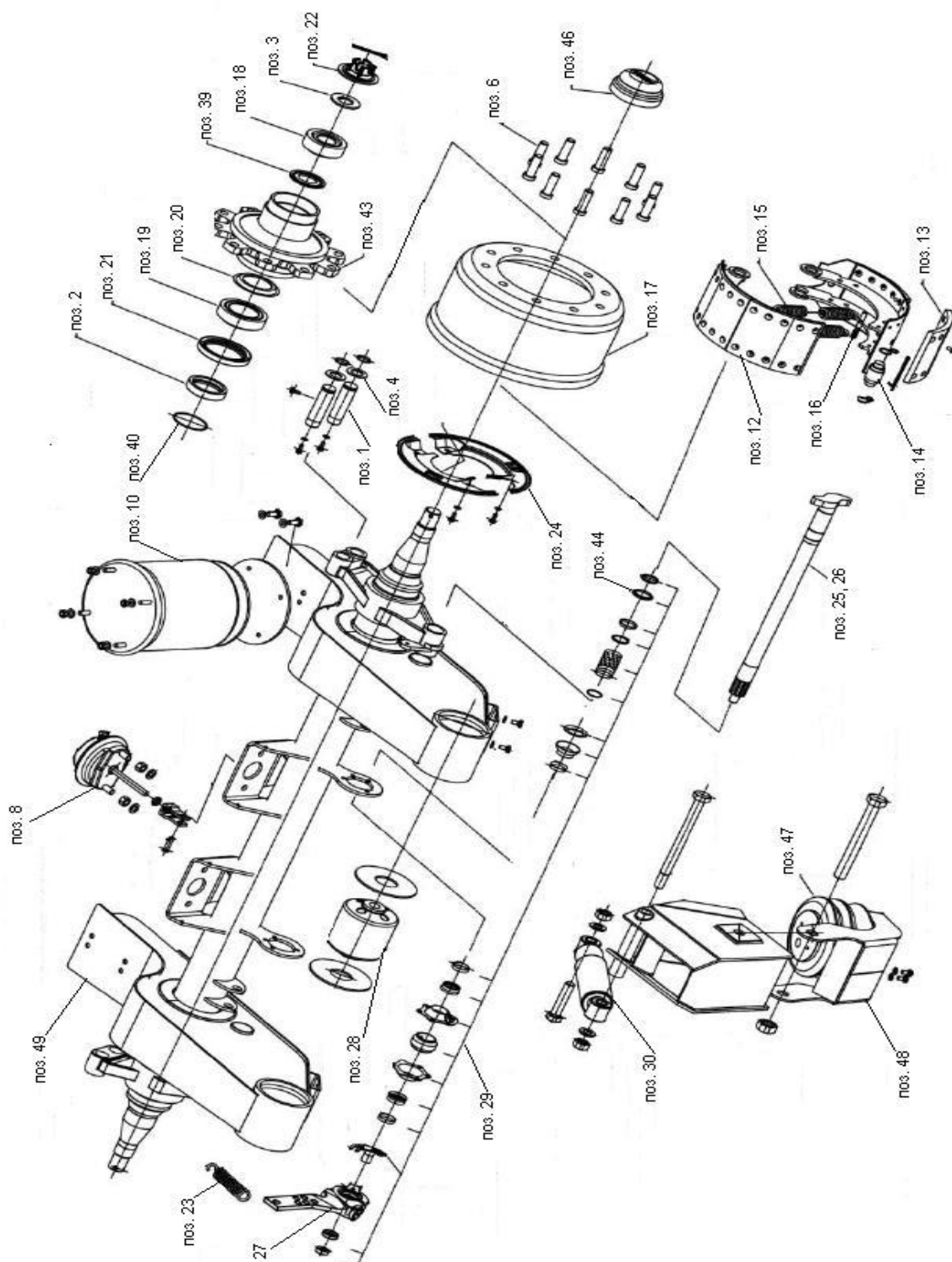
№ поз.	Фото	Название	Каталожный номер
1		Палец тормозной колодки	MEGA HB42001003
2		Кольцо	MEGA P-OB-02-0018
3		Прокладка	Подбор по параметрам
4		Шайба $\phi 55 \times \phi 36 \times 2 \text{мм}$	Подбор по параметрам
5		Кольцо ABS	MEGA 229184W
6		Болт колёсный M22x90x1.5	BPW 0329633110 SAF 1303107414
7		Датчик ABS+втулка	KNORR: датчик-0486000126000 втулка-II16774 WABCO: 4410328080 8997598154 HALDEX: 364094011 059512309
8		Тормозная камера 24	WABCO 4231069000 HALDEX 123240002 KNORR BX3534/II33441A

9		Энергоаккумулятор	KNORR BX7525/K031740N00 HALDEX 1362430001 WABCO 9253761000
10		Пневморессора 810MB (Для подъемной (первой) оси)	PHOENIX 1D28B-2 GOODYEAR 1R14059 CONTINENTAL 810MB AIRTECH 3810K
11		Пневморессора 813MB	AIRTECH 3813K GOODYEAR 1R14061 PHOENIX 1D28B2 FIRESTONE 1T19F11
12		Тормозная колодка 420x180	MEGA 226549 85-02506-SX STELLOX (доп. необх торм пружины)
13		Тормозная накладка 180x18	JURID 1903204040
14		Ролик	BPW 0980102100S BPW 0333124050
15		Возвратная пружина	BPW 053974660 BPW 053974670 BPW 053974630
16		Шплинт	BPW 0300108010
17		Тормозной барабан 420x226	JURATEK BP201 WINKLER 3128028000 MERITOR MBD1053
18		Подшипник ступицы наружный 32310	TIMKEN 32310 SKF VKHB2401S BPW 0264065000
19		Подшипник ступицы внутренний 33116	BPW 0264088000 TIMKEN 33116 SKF VKHB2403S
20		Кольцо ступицы	BPW 0301004150
21		Сальник ступицы 105x140x17	MEGA 233689
22		Корончатая гайка	BPW 0326216080
23		Возвратная пружина	BPW 0539726030



24		Комплект пара тормозных щитов 420x180	BPW 99.00.000.0.71
25		Тормозной вал левый	BPW 0509705291
26		Тормозной вал правый	BPW 0509705301
27		Тормозной рычаг(трещетка)	HALDEX 72875D 046781-00A
28		Сайлентблок	MEGA 229207
29		Ремкомплект тормозного вала	Подбор по параметрам
30		Амортизатор	SACHS 170182 KONI 902207 BPW 0237025200
38		Стопорное кольцо	Z471036000
39		Упорная шайба	BPW 0337025160
40		Резиновое кольцо	MEGA 120762
41		Крючок ролика	BPW 03350000130
42		Прокладка $\phi 170 \times \phi 61 \times 5 \text{мм}$	Подбор по параметрам
43		Ступица	BPW 0327230970
44		Кольцо $\phi 42$	P-OB-02-08
45		Гайка колёсная M22x1,5	Подбор по параметрам
46		Колпак оси	MEGA WB00019 BPW 0321224250
47		Подушка подъёмной оси	AIRKRAFT 2B220/3 SAF 422910040

48		Кронштейн подъёмной оси	MEGA WN 00002
49		Балка оси МЕГА	MEGA WT00017



500017-01-00000000

**Насыпная плотность сыпучих материалов**Насыпная плотность некоторых сыпучих материалов в г/дм<sup>3</sup> или кг/м<sup>3</sup>*Насыпная плотность это отношение массы к занимаемому объему.*1 г/см<sup>3</sup> = т/м<sup>3</sup> = кг/дм<sup>3</sup> = кг/л = 1000 г/л = 1000 кг/м<sup>3</sup>

Пищевая промышленность:	Насыпная масса, кг/м <sup>3</sup>	Насыпной объём 1 тонны, м <sup>3</sup>
<b>Арахис неочищенный (земляной орех) - 270</b>	270	3,70
<b>Арахис чищенный (земляной орех) - 650</b>	650	1,54
<b>Бобы какао - 600</b>	600	1,67
<b>Бобы касторовые - 580</b>	580	1,72
<b>Бобы соевые - 720</b>	720	1,39
<b>Грецкие орехи сухие - 610</b>	610	1,64
<b>Двууглекислый натрий, пищевая сода - 690</b>	690	1,45
<b>Какао порошок - 650</b>	650	1,54
<b>Кокосовая крошка - 350</b>	350	2,86
<b>Кокосовая мука - 510</b>	510	1,96
<b>Копра измельченная или мука - 640</b>	640	1,56
<b>Копра среднего размера - 530</b>	530	1,89
<b>Копра, жмых отжатый, измельченный - 510</b>	510	1,96
<b>Копра, жмых отжатый, кусками - 465</b>	465	2,15
<b>Костяная мука - 880</b>	880	1,14
<b>Кукурузные палочки - 25-40</b>	32	31,25
<b>Молоко порошковое - 450</b>	450	2,22
<b>Мука глютенная - 625</b>	625	1,60
<b>Мука пшеничная - 590</b>	590	1,69
<b>Пекарский порошок - разрыхлитель теста - 720</b>	720	1,39
<b>Попкорн - 30-45</b>	37	27,03
<b>Рыбная мука - 590</b>	590	1,69
<b>Сахар коричневый - 720</b>	720	1,39
<b>Сахарная пудра - 800</b>	800	1,25
<b>Сахарной свеклы пульпа сухая - 210</b>	210	4,76
<b>Сахарный тростник - 270</b>	270	3,70
<b>Сахар-песок - 850</b>	850	1,18
<b>Сахар-сырец тростниковый - 960</b>	960	1,04
<b>Семечки подсолнечника поджаренные - 320</b>	320	3,13
<b>Семечки тыквы поджаренные - 320-380</b>	350	2,86
<b>Солод - 340</b>	340	2,94
<b>Соль пищевая тонкого помола - 1200</b>	1200	0,83
<b>Табак - 320</b>	320	3,13
<b>Чипсы - 60-90</b>	70	14,29

Сельское хозяйство:	Насыпная масса, кг/м <sup>3</sup>	Насыпной объём 1 тонны, м <sup>3</sup>
<b>Гречневая крупа, гречка - 660</b>	660	1,52
<b>Зерно кукурузы - 760</b>	760	1,32
<b>Зерно проса (пшено) - 760-800</b>	780	1,28

Зерно пшеницы - 760-800	780	1,28
Зерно ячменя - 600	600	1,67
Картофель - 660-680	640	1,56
Кофейные зерна жаренные - 430	430	2,33
Кофейные зерна свежие - 560	560	1,79
Крахмал - 560	560	1,79
Крахмальный клей, порошок - 640	640	1,56
Кукурузная мука грубого помола - 670	670	1,49
Кукурузные початки - 720	720	1,39
Льняное семя мука - 510	510	1,96
Льняное семя - 720	720	1,39
Люцерна сушеная измельченная - 250	250	4,00
Овес - 430	430	2,33
Овсяная крупа - 300	300	3,33
Отруби - 260	260	3,85
Пшеница дробленая - 670	670	1,49
Пшеница - 770	770	1,30
Рис неочищенный (необрушенный) - 680	680	1,47
Рис шелушенный - 750	750	1,33
Рисовая крупа - 690	690	1,45
Свекла - 720	720	1,39
Семена клевера - 770	770	1,30
Соевые бобы цельные - 750	750	1,33
Фасоль - 800	800	1,25
Хлопковая вата - 420	420	2,38
Хлопчатника семя, сухое очищенное - 560	560	1,79
Ячмень - 610	610	1,64
Шерсть, волосы - 1310	1310	0,76
Сушеная саранча - 705	705	1,42

Промышленность Строительных материалов:	Насыпная масса, кг/м <sup>3</sup>	Насыпной объём 1 тонны, м <sup>3</sup>
Алебастр - 1800-2500	2100	0,48
Асбест кусками - 1600	1600	0,63
Асфальтовая крошка - 1720	1720	0,58
Базальт дробленый - 1950	1950	0,51
Бетонит сухой - 600 - 1000	800	1,25
Гипс дробленый - 1600	1600	0,63
Гипс кусками - 1290-1600	1450	0,69
Гипс порошок - 1120	1120	0,89
Глина валяльная (флоридин) - 670	670	1,49
Глина мокрая, вынутая лопатой - 1600	1600	0,63
Глина мокрая, вынутая экскаватором - 1820	1820	0,55
Глина сухая утрамбованная - 1750	1750	0,57
Глина сухая, вынутая лопатой - 1070	1070	0,93
Глина сухая, вынутая экскаватором - 1090	1090	0,92
Глинозем сухой - 960	960	1,04
Гнейс (слоистый гранит) кусками - 1860	1860	0,54
Гравий сухой - 1500-1700	1600	0,63

Гранит кусковой - 1650	1650	0,61
Дерево, пробка, измельченная - 160	160	6,25
Дерн - 400	400	2,50
Доломит кусковой - 1520	1520	0,66
Доломитовая мука - 740	740	1,35
Древесная кора сухая - 240	240	4,17
Древесная щепа сухая - 240-520	380	2,63
Древесные мелкие опилки - 210	210	4,76
Земля, суглинок, мокрая, вынутая экскаватором - 1600	1600	0,63
Земля, суглинок, сухая, вынутая экскаватором - 1250	1250	0,80
Земля, суглинок, сырая, вынутая экскаватором - 1450	1450	0,69
Известняк кусками - 1550	1550	0,65
Известняк порошок - 1400	1400	0,71
Карбид кальция - 1200	1200	0,83
Кварц измельченный - 1550	1550	0,65
Кварцевый песок - 1200	1200	0,83
Меловый порошок - 1120	1120	0,89
Негашеная известь рыхлая - 850	850	1,18
Негашеная известь тонкодисперсная - 1200	1200	0,83
Песок мокрый - 1920	1920	0,52
Песок сухой рыхлый - 1440	1440	0,69
Песок сухой - 1200-1700	1450	0,69
Песчаник измельченный - 1370-1450	1410	0,71
Песчано-гравийная смесь сухая - 1650	1650	0,61
Слюда порошок - 990	990	1,01
Слюда хлопья - 520	520	1,92
Стекланный бой - 1600	1600	0,63
Тальк молотый - 1750	1750	0,57
Цемент портланд - 1510	1510	0,66
Шпаклевка сухая - 850	850	1,18
Щебень мелкий - 1600	1600	0,63

Энергетика:	Насыпная масса, кг/м <sup>3</sup>	Насыпной объём 1 тонны, м <sup>3</sup>
Зола влажная - 730-890	810	1,23
Зола сухая - 570-760	670	1,49
Кокс - 500	500	2,00
Сажа из дымоходов - 1450-2020	1700	0,59
Торф сухой - 400	400	2,50
Торф сырой - 800	800	1,25
Уголь древесный - 200	200	5,00
Угольная пыль - 750	750	1,33
Экология:	Насыпная масса, кг/м <sup>3</sup>	Насыпной объём 1 тонны, м <sup>3</sup>



<b>Бытовые отходы, бытовой мусор - 480</b>	480	2,08
<b>Сточных вод (канализации) осадок сухой - 720</b>	720	1,39
<b>Прочие:</b>	<i>Насыпная масса, кг/м<sup>3</sup></i>	<i>Насыпной объём 1 тонны, м<sup>3</sup></i>
<b>Алюминий крупнокусковой - 880</b>	880	1,14
<b>Алюминий порошкообразный - 750</b>	750	1,33
<b>Алюминий фтористый (криолит) - 1600</b>	1600	0,63
<b>Алюминия оксид Al<sub>2</sub>O<sub>3</sub> (чистый сухой) - 1520</b>	1520	0,66
<b>Аммиачная селитра (нитрат аммония) сухая - 730</b>	730	1,37
<b>Аммония сульфат; сернокислый аммоний (мокрый) - 1290</b>	1290	0,78
<b>Аммония сульфат; сернокислый аммоний (сухой) - 1130</b>	1130	0,88
<b>Апатит - 1850</b>	1850	0,54
<b>Бария сульфат (барит), дробленый - 2880</b>	2880	0,35
<b>Бокситы дробленые - 1280</b>	1280	0,78
<b>Бура (пироборнокислый натрий) - 850</b>	850	1,18
<b>Гематит (красный железняк) дробленый - 2100-2900</b>	2500	0,40
<b>Графит пластинчатый - 650</b>	650	1,54
<b>Графитовый порошок - 80</b>	80	12,50
<b>Дубильная кора молотая - 880</b>	880	1,14
<b>Железняк бурый кусками - 2470</b>	2470	0,40
<b>Калий углекислый (поташ) - 1280</b>	1280	0,78
<b>Калия хлорид - 2000</b>	2000	0,50
<b>Кальциевая селитра - 1440</b>	1440	0,69
<b>Медный купорос молотый - 3604</b>	3604	0,28
<b>Мыльная стружка - 160</b>	160	6,25
<b>Мыльные хлопья - 160</b>	160	6,25
<b>Натрия карбонат в гранулах (углекислый натрий, сода кальцинированная) - 1080</b>	1080	0,93
<b>Натрия карбонат порошок (углекислый натрий, сода кальцинированная) - 430</b>	430	2,33
<b>Селитра калийная - 1200</b>	1200	0,83
<b>Сера кусковая - 1310</b>	1310	0,76
<b>Сера порошок - 960</b>	960	1,04
<b>Суперфосфат - 960</b>	960	1,04
<b>Цинка оксид порошок - 400-450</b>	425	2,35

## 14. Рекомендованное гидравлическое масло

Для стандартных операций подъема кузова рекомендуется использовать масло, обладающее следующими характеристиками. Указанные диапазоны температур относятся к температуре масла, а не к температуре окружающего воздуха.

ISO VG Класс вязкости при 40°C	Коэффициент вязкости	Нижний предел температуры запуска. Вязкость 750 мм <sup>2</sup> /с	Минимальная рабочая температура. Вязкость 100 мм <sup>2</sup> /с	Максимальная рабочая температура. Вязкость 12 мм <sup>2</sup> /с
15	100	-23°C	+ 0°C	+ 45°C
22	100	-17°C	+ 9°C	+ 55°C
32	100	-10°C	+ 17°C	+ 65°C
46	100	- 4°C	+ 24°C	+ 65°C*

**\* ПРИМЕЧАНИЕ:** При температурах выше 65°C настоятельно рекомендуется использовать масляный радиатор. Для гидравлических систем, в которых температура повышается незначительно, например, из-за кратковременности периодов работы, рекомендуется выбирать такое масло, чтобы при самой низкой температуре запуска минимальная вязкость составляла 75 мм<sup>2</sup>/с. Этим исключается замедленная работа, кавитация и прочие неблагоприятные явления. Для очень холодных климатических условий с температурой воздуха ниже -30°C рекомендуются определенные низкотемпературные гидравлические жидкости с высоким показателем вязкости (авиационные жидкости с показателем вязкости > 250), выпускаемые большинством поставщиков. **Если температура масла ниже рабочей, то масло следует предварительно разогреть.**



Марка	Название	ISO VG	Коэфф-т вязкости	Вязкость мм <sup>2</sup> /с (сСт) при 40°C	Вязкость мм <sup>2</sup> /с (сСт) при 100°C	Нижний предел темп. °C	Минимальная рабочая темп. °C	Максимальная рабочая темп. °C
BP	Energol SHF-LT15	14	> 300	14	5.40	> -45	-30	47
BP	Energol SHF 22	22	166	22	5.04	-27	4	60
BP	Energol SHF 32	32	163	32	6.51	-20	13	(72) 65
BP	Energol SHF 46	46	163	46	8.47	-34	7	(82) 65
Caltex-Chevron-Texaco	AW32	32	100	32	5.60	-13	16	65
Caltex-Chevron-Texaco	AW46	46	100	46	6.90	-4	25	(77) 65
Caltex-Chevron-Texaco	Cygnus 32	32	115	32	5.40	-10	17	(68) 65
Caltex-Chevron-Texaco	Cygnus 46	46	109	46	6.90	-4	25	(77) 65
Caltex-Chevron-Texaco	LT5606G	14	372	14	5.13	> -45	-25	48
Esso	Univis Extra	32	213	32	7.60	-27	11	(77) 65
Esso	Nuto HP32	32		32	5.30	-9	17	(67) 65
Esso	Nuto HP46	46		46	6.70	-3	25	(73) 65
Esso	Essolube 10W	38	107	38	6.10	-8	20	(73) 65

Gulf	Harmony 15	15	150	15	3.90	-38	-4	47
Gulf	Harmony 22	22	150	22	4.20	-18	9	57
Gulf	Harmony 32	32	150	32	5.30	-10	17	(67) 65
Gulf	Harmony 46	46	144	46	6.90	-9	23	(83) 65
Mobil	DTE 21	10		10	2.80	> -55	-7	-10
Mobil	DTE 22	22		22	4.20	-18	8	57
Mobil	DTE 24	32		32	5.30	-10	17	(67) 65
Mobil	DTE 25	46		46	6.60	-3	25	(77) 65
Mobil	Aero HF	13	370	13	5.80	> -55	-45	45
Penz	Penzbell AW 22	22	100	22	4.30	-20	9	57
Penz	Penzbell AW 32	32	103	32	5.40	-11	17	(67) 65
Penz	Penzbell AW 46	46	101	46	6.90	-4	25	(77) 65
Penz	Artic	16	114	16	3.61	-28	0	47
Penz	MV32	33	155	33	6.45	-15	15	(77) 65
Q8	Haydn 10	10	104	10	2.68	> -55	-11	32
Q8	Haydn 15	15	101	15	3.42	-28	0	44
Q8	Haydn 22	22	98	22	4.28	-18	9	54
Q8	Haydn 32	32	98	32	5.33	-11	17	65
Q8	Haydn 46	46	98	46	6.72	-3	25	(73) 65
Q8	Heller 15	15	162	15	3.88	-37	-5	47
Q8	Heller 22	22	161	22	4.98	-26	5	60
Q8	Heller 32	32	154	32	6.35	-18	14	71
Q8	Heller 46	46	152	46	8.15	-11	23	(84) 65
Shell	Tellus 10	10	34	10	2.40	> -55	-35	33
Shell	Tellus 22	22	99	22	4.23	-17	5	58
Shell	Tellus 32	32	108	32	5.52	18	18	(69) 65
Shell	Tellus 46	46	98	46	6.70	-6	25	(75) 65
Shell	Tellus Artic 32	34	> 300	34	9.89	-38	7	(87) 65

Shell	Tellus TX	32	162	32	6.50	-18	13	(73) 65
Total-Elf	Equivis ZS 15	15	151	15	3.70	-33	-5	47
Total-Elf	Equivis ZS 22	22	164	22	5.10	-30	6	62
Total-Elf	Equivis ZS 32	32	160	32	6.50	-17	17	(74) 65
Total-Elf	Equivis ZS 46	46	161	46	8.40	-11	27	(84) 65
Total-Elf	Hydrelf 22	22	155	22	5.10	-27	4	62
Total-Elf	Hydrelf 32	32	156	32	6.40	-17	14	(73) 65
Total-Elf	Hydrelf 46	46	161	46	8.30	-10	27	(84) 65

**Эквивалентные масла других производителей также могут быть использованы.**

**Для заметок.**