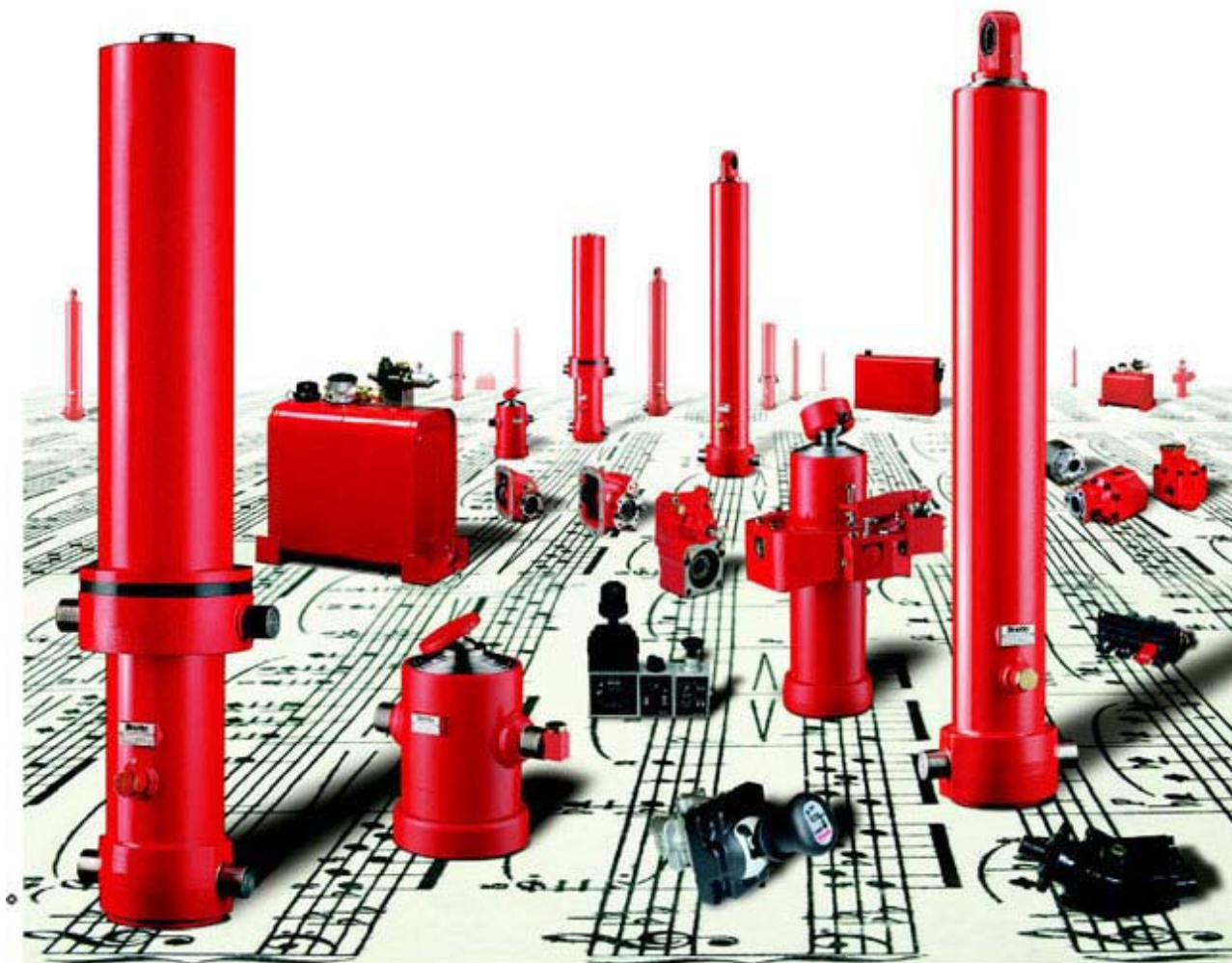


Binotto®

Binotto®

Телескопические гидравлические цилиндры



Руководство по ремонту



Руководство по ремонту

Цилиндры фронтального типа (впереди кузова) MFC, MF-RP и MF-RO

Содержание

	<u>Стр.</u>
1. Введение	3
2. Общие правила техники безопасности	4
3. Гарантия	5
4. Вид телескопического цилиндра в поперечном разрезе	6
5. Внутренние кольца и уплотнения	7
6. Снятие телескопического цилиндра с рамы на шасси	8
6.1. Разборка телескопического цилиндра	10
6.2. Разборка телескопического цилиндра MFC или MF	12
6.3. Дальнейшие операции разборки, общие для всех цилиндров	13
7. Инструкции по сборке	14
7.1. Сборка цилиндра MFC или MF	16
7.2. Дальнейшие операции сборки, общие для всех цилиндров	16
8. Сервисные центры	18
9. Контакты	18

1. ВВЕДЕНИЕ

Некоторые внутренние детали телескопического цилиндра подвержены износу, поэтому необходима периодическая разборка цилиндра и замена таких деталей (например комплект уплотнений).

Настоящее Руководство содержит информацию, необходимую для ремонта телескопических цилиндров, поставляемых компанией Binotto.

Компания Binotto поставляет телескопические цилиндры с наружной крышкой (MFC), с проушиной (MF-RP) и двумя проушинами (MF-RO), предназначенные для установки впереди кузова автомобиля.

Технические данные телескопического цилиндра приведены на шильдике, расположенном на корпусе цилиндра между опорными цапфами.

Настоящее Руководство предназначено для опытных специалистов, которые впервые начинают работать с гидравлическим оборудованием компании Binotto и для специалистов, знакомых с таким оборудованием.

При сборке телескопического цилиндра используйте только детали, поставляемые предприятиями компании Binotto.

Гарантия на гидравлический подъемник действительна только при условии, что:

- используются только детали, поставляемые предприятиями компании Binotto;
- отсутствуют изменения конструкции деталей;
- любые операции технического обслуживания и ремонта выполняются в соответствии с инструкциями, принятыми компанией Binotto.

При установке оборудования ознакомьтесь с общими правилами техники безопасности.

Дополнительную информацию о техническом обслуживании, эксплуатации или ремонте любого элемента оборудования можно получить в ближайшем представительстве компании Binotto.

Предупреждающие знаки



Рекомендация

Рекомендация, позволяющая упростить операции, связанные с эксплуатацией и техническим обслуживанием оборудования, или предотвратить возможные опасности при работе с оборудованием.



Предупреждение

Информация, предупреждающая оператора о возможности несчастного случая или существенного повреждения оборудования при невыполнении требований, изложенных в Руководстве.



Опасность

Информация, предупреждающая оператора об опасности для жизни.

2. ОБЩИЕ ПРАВИЛА ТЕХНИКИ БЕЗОПАСНОСТИ

Перед разборкой телескопического цилиндра демонтируйте его с рамы автомобиля.

Цилиндр типа MFC можно снять таким образом, что верхние кронштейны остаются на кузове.



Если обнаружен дефект наружной крышки цилиндра, замените крышку.

Размеры и параметры телескопических цилиндров, поставляемых компанией Binotto, указаны в документах с техническими данными.

Телескопический гидроцилиндр предназначен только для подъема кузова и не должен использоваться в качестве устройства для стабилизации положения кузова. Необходимо исключить воздействие боковых нагрузок на цилиндр при подъеме кузова.



Работа телескопического цилиндра при воздействии боковой нагрузки сопряжена с опасностью.

Телескопический цилиндр необходимо установить таким образом, чтобы ступень выступала за пределы цилиндра на высоту не менее 15 мм и не более 35 мм. Высота в сложенном положении указана в технических данных с учетом выдвижения ступени, равного 20 мм.

Убедитесь в наличии достаточного свободного пространства для установки цилиндра.

Если кузов автомобиля установлен, поднимите кузов с помощью кран-балки на высоту, при которой защитный козырек кабины не препятствует установке телескопического цилиндра.

Если кузов поднят, подставьте упоры под кузов, прежде чем начать работы по установке.



Работа под поднятым кузовом самосвала при отсутствии упоров сопряжена с опасностью для жизни.

Для того чтобы не повредить детали кабины, закройте заднюю часть кабины брезентом. Если необходимо, наклоните кабину (см. руководство по эксплуатации автомобиля).

Перед выполнением любых сварочных работ отсоедините кабели от аккумуляторной батареи автомобиля.

При выдвижении телескопического цилиндра возможно самопроизвольное выдвижение выдвижных секций и плунжера из цилиндра. Для предотвращения выдвижения выдвижных секций и плунжера используйте строп. Обвяжите стропом крышку цилиндра и закрепите строп на корпусе цилиндра (на участке между цапфами и амортизационным кольцом). Для подъема и транспортировки телескопического цилиндра используйте подходящее грузоподъемное оборудование.



Использование несоответствующего грузоподъемного оборудования, например стропов для подъема цилиндра гидравлического подъемника, сопряжено с опасностью для жизни.

Уберите масло, пролитое при установке или испытаниях оборудования, в соответствии с правилами, обеспечивающими защиту окружающей среды.

Дополнительную информацию о техническом обслуживании, эксплуатации или ремонте любого элемента оборудования можно получить в ближайшем представительстве компании Binotto.

В телескопических цилиндрах, поставляемых компанией Binotto, можно использовать биологически разлагаемые гидравлические жидкости, например следующие синтетические гидравлические жидкости:

BP - Biohyd SE-S;

Texaco - Hydra;

Castrol - Carelube HES;

Elf - Hydrelf Bio Safety.

3. ГАРАНТИЯ

Условия действия гарантии на оборудование, поставляемое компанией Binotto

Гарантийные обязательства компании Binotto на поставляемое оборудование действительны только при выполнении определенных условий.

Информация в настоящем разделе не является полной или основополагающей при заключении договоров. В разделе рассматриваются только общие условия гарантии.

При обнаружении любого дефекта оборудования обратитесь в ближайшее представительство компании Binotto.

Гарантия распространяется не следующие элементы оборудования:

- 1) Телескопический гидроцилиндр;
- 2) Механизм отбора мощности и насос;
- 3) Гидрораспределитель и пневматические устройства управления;
- 4) Бак для гидравлической жидкости.

Условия, выполнение которых необходимо для действительности гарантии, перечислены ниже.

1. Операции установки, эксплуатации, технического обслуживания и ремонта элементов оборудования, поставляемых компанией Binotto, должны соответствовать текущим инструкциям компании.

2. Для элементов оборудования, указанных выше, гарантийный период составляет 12 месяцев от даты поставки оборудования или период времени от даты поставки до даты события, указанного ниже (принимается меньший период времени):

- 20000 циклов подъема и опускания кузова для телескопического цилиндра, гидрораспределителя, устройств управления и кузова;
- 300 часов работы для механизма отбора мощности и насоса;
- 100000 км пробега автомобиля для бака для гидравлической жидкости.

3. Гарантия не распространяется:

- на износ деталей (например уплотнений) при нормальной эксплуатации оборудования, деталей из резины или деталей, рассчитанных на ограниченный срок службы;
- на лакокрасочные покрытия;
- на повреждения оборудования, вызванные причинами, которые не контролируются компанией;
- на повреждения, вызванные неправильной или неполной установкой оборудования;
- на повреждения, вызванные нарушением правил эксплуатации оборудования;
- на повреждения, вызванные нарушением правил технического обслуживания оборудования, предусмотренных в соответствующей инструкции компании.

4. Гарантия действительна только в соответствии с общими условиями, принятыми компанией Binotto, если только не указаны исключения из общих условий.

5. При предъявлении претензии в связи с дефектом оборудования пользователь оборудования должен предоставить отчет.

6. Дефектные детали необходимо хранить для возможности проверки. По требованию компании возможна отправка дефектных деталей на предприятие для проверки (транспортные расходы оплачивает пользователь оборудования).

7. Если гарантия на оборудование признана действительной, компания Binotto обеспечивает:

- поставку необходимых запасных деталей;
- замену деталей, если ремонт дефектных деталей невозможен.

8. Компания Binotto не обязана оплачивать транспортные расходы или расходы в связи с поездками специалистов.

9. В течение гарантийного периода обеспечивается техническое обслуживание оборудования в соответствии с определенной программой. Расходы, связанные с техническим обслуживанием, оплачивает пользователь оборудования. При техническом обслуживании необходимо выполнить все процедуры, предусмотренные в инструкции по техническому обслуживанию и эксплуатации оборудования.

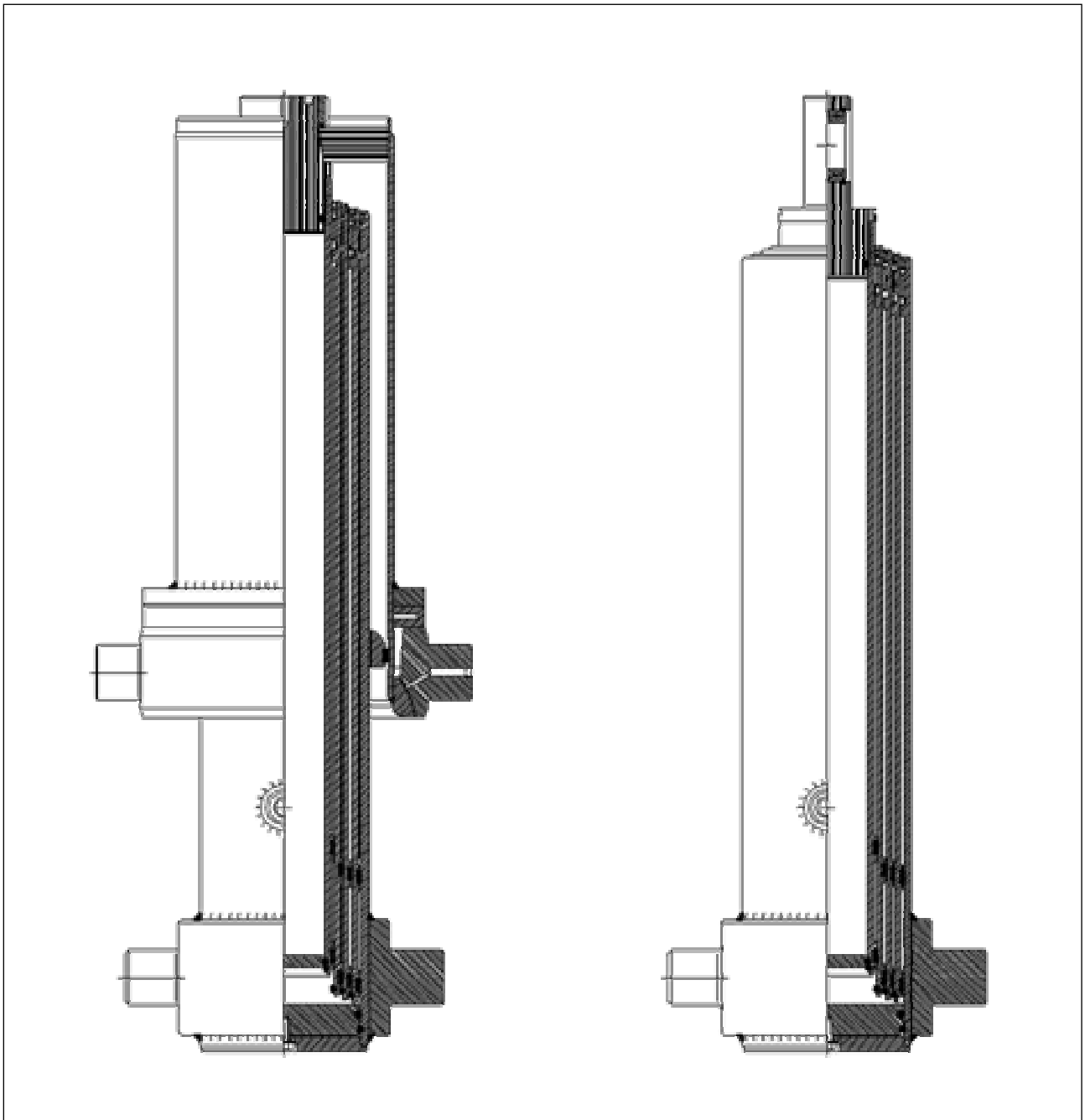
10. Необходимо обеспечить обучение водителей для правильной эксплуатации оборудования, поставляемого компанией Binotto, в соответствии с инструкцией.

11. Водители должны проверять состояние телескопических гидроцилиндров при ежедневном техническом обслуживании автомобиля и выполнять процедуры технического обслуживания в соответствии с инструкцией.

Любые отклонения от условий, перечисленных выше, необходимо согласовать с компанией Binotto до начала эксплуатации оборудования.

4. ВИД ТЕЛЕСКОПИЧЕСКОГО ЦИЛИНДРА В ПОПЕРЕЧНОМ РАЗРЕЗЕ

Настоящее Руководство относится к телескопическим гидроцилиндрам с наружной крышкой (MFC) и с проушиной (MF).



Телескопический гидроцилиндр MFC

Телескопический гидроцилиндр MF

Рис. 1. Вид телескопического гидроцилиндра в поперечном разрезе

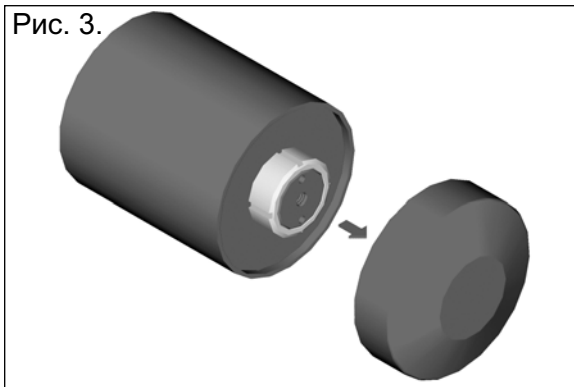
5. ВНУТРЕННИЕ КОЛЬЦА И УПЛОТНЕНИЯ



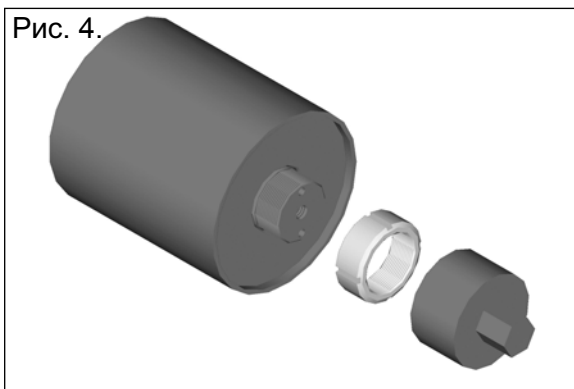
Рис. 2.

6. СНЯТИЕ ТЕЛЕСКОПИЧЕСКОГО ЦИЛИНДРА С РАМЫ НА ШАССИ

1. Снимите пластмассовую защитную крышку.



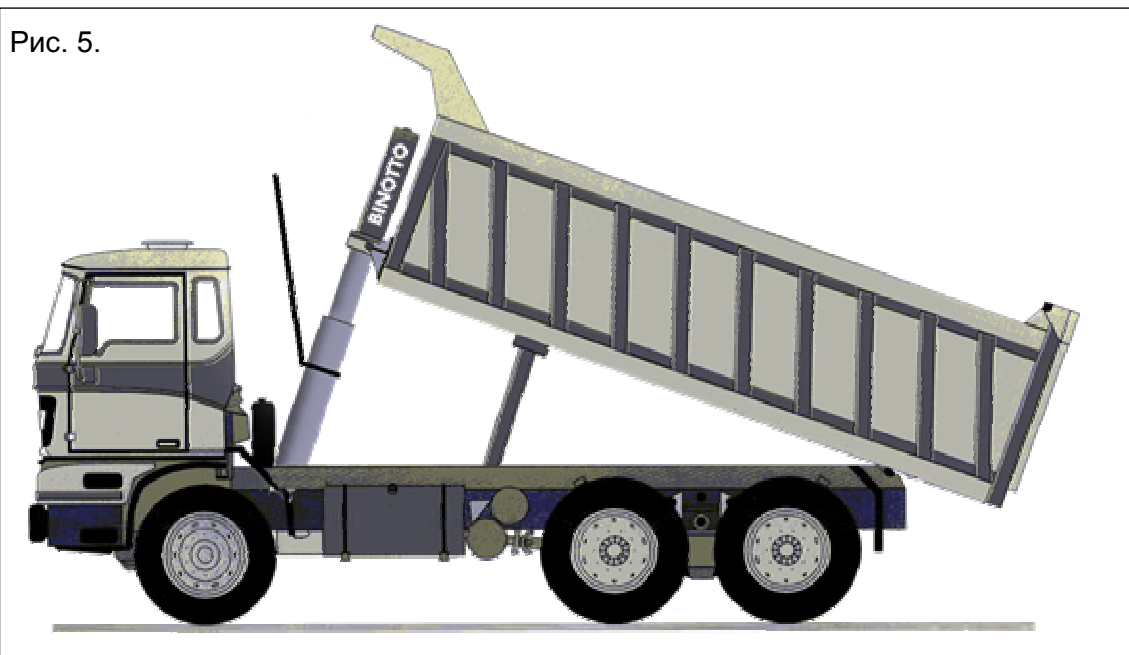
2. Отверните верхнюю гайку крышки цилиндра.



3. Поднимите кузов на высоту, соответствующую выходу плунжера телескопического цилиндра.

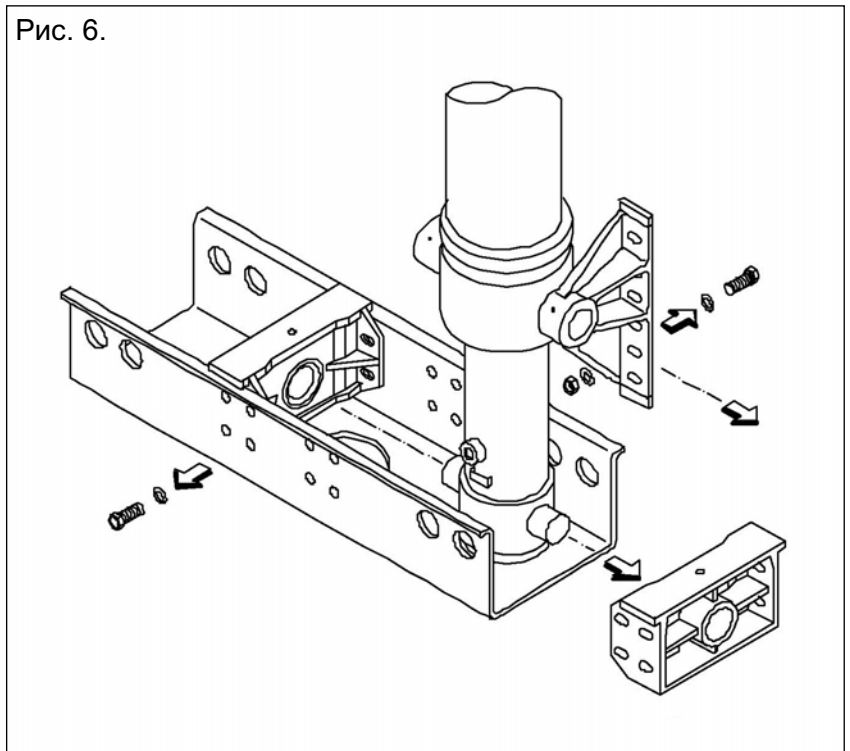


Работа под кузовом при отсутствии упоров сопряжена с опасностью для жизни. Установите надежные упоры под кузов.



4. Установите рычаг пневматического управления телескопическим цилиндром в положение LOW (Опускание).
5. Обеспечьте поддержку телескопического подъемника с помощью веревки или стропа и подходящего грузоподъемного оборудования, чтобы предотвратить опрокидывание.

Рис. 6.

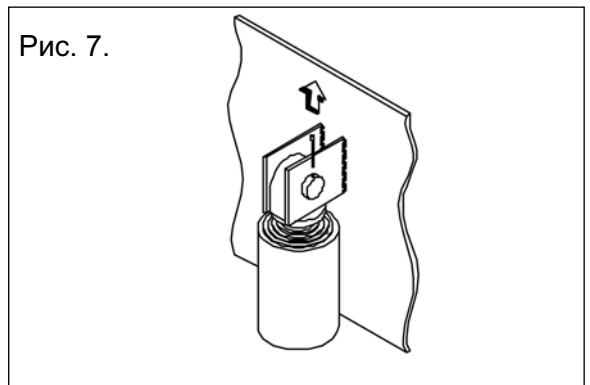


6. Отсоедините один из кронштейнов цапфы цилиндра от опоры или промежуточной рамы автомобиля и отведите цилиндр от второго кронштейна.

После выполнения вышеуказанных операций возможна разборка гидравлического подъемника.

7. Для демонтажа цилиндра MF-RP обеспечьте поддержку телескопического цилиндра с помощью веревки или стропа и подходящего грузоподъемного оборудования, чтобы предотвратить опрокидывание подъемника.

Рис. 7.

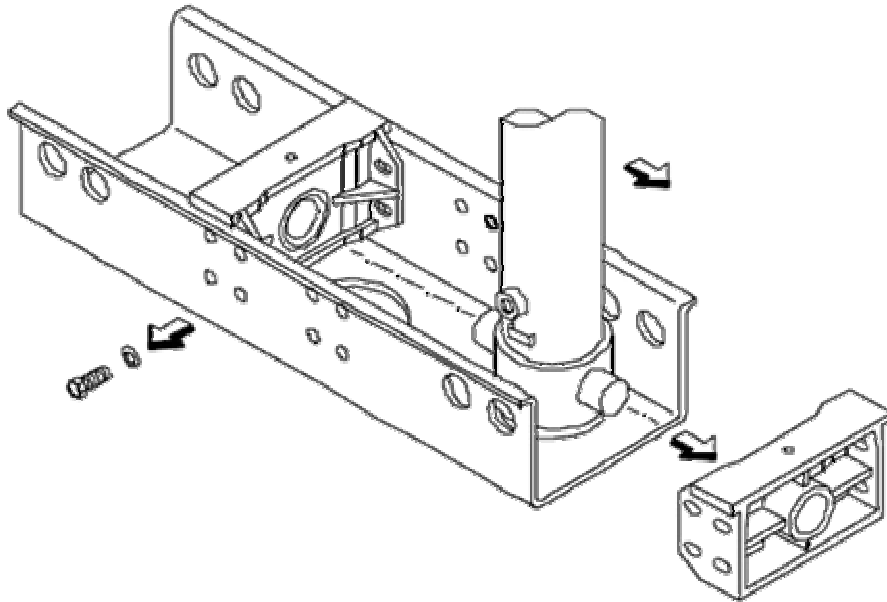


8. Выньте шплинт из отверстия пальца проушины и выньте палец из проушины.

9. Отсоедините один из кронштейнов цапфы гидравлического подъемника от опорной подставки или промежуточной рамы автомобиля и отведите подъемник от второго кронштейна.

После выполнения вышеуказанных операций возможна разборка гидравлического подъемника.

Рис. 8.



6.1. Разборка телескопического цилиндра

1. Положите цилиндр на чистый рабочий стол таким образом, чтобы штуцер подвода масла находился вверху, и закрепите цилиндр так, чтобы предотвратить возможность несчастного случая или повреждения цилиндра.

Для фиксирования цилиндра рекомендуется использовать колодку с V-образной выемкой. Слейте масло из цилиндра.



Удалите масло в соответствии с требованиями нормативных документов по защите окружающей среды.

2. Отверните болт нижней крышки с помощью накидного ключа и снимите крышку.

Рис. 9.

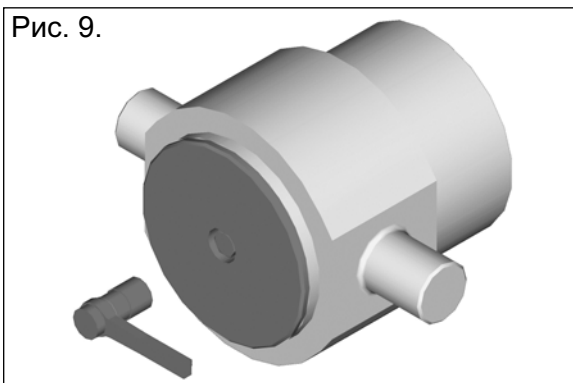
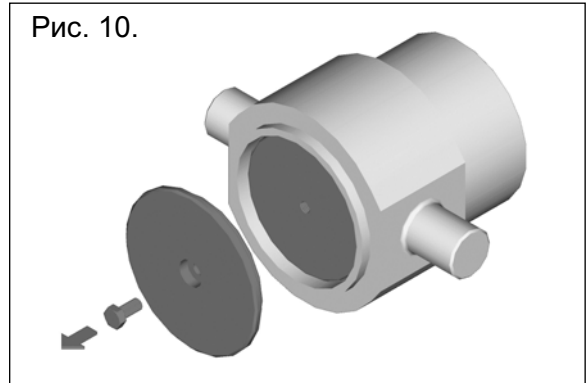
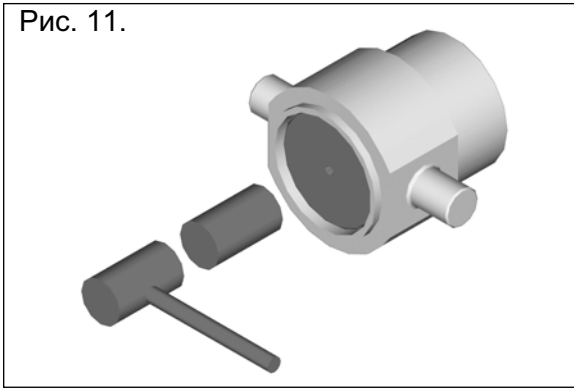


Рис. 10.



3. Протолкните нижний диск вперед для доступа к внутреннему пружинному стопорному кольцу в основании цилиндра.

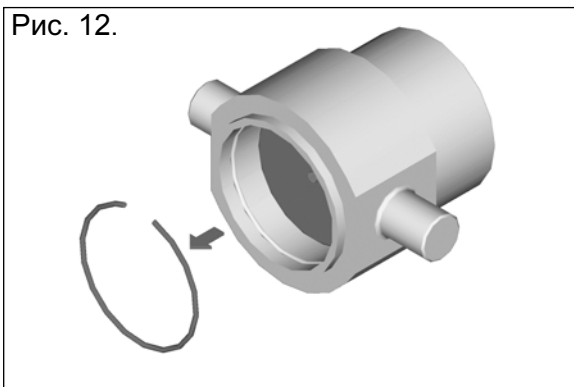
Рис. 11.



Кольцо установлено с натягом, поэтому оно может выскочить из канавки при извлечении.

4. Извлеките стопорное кольцо с помощью отвертки.

Рис. 12.



5. Вытолкните нижний диск с помощью деревянного молотка и выколотки.

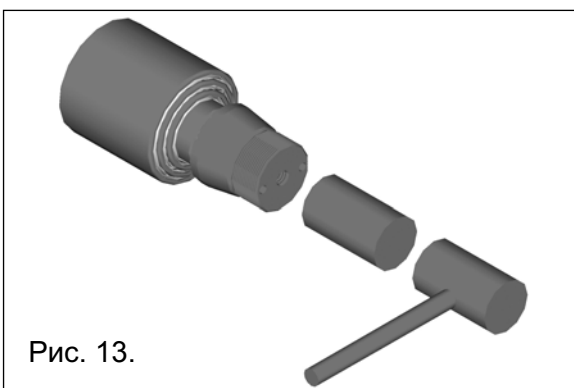


Рис. 13.

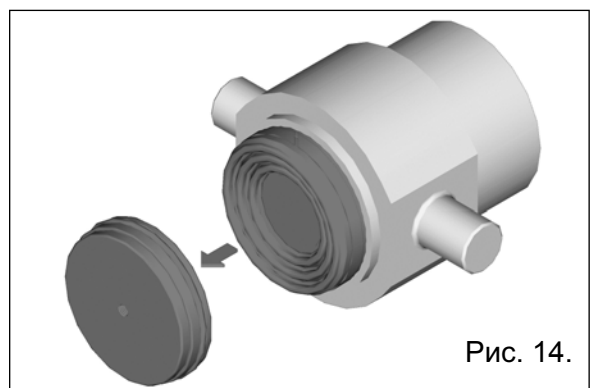
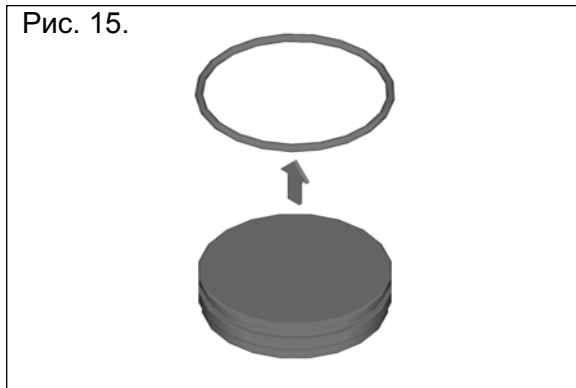


Рис. 14.

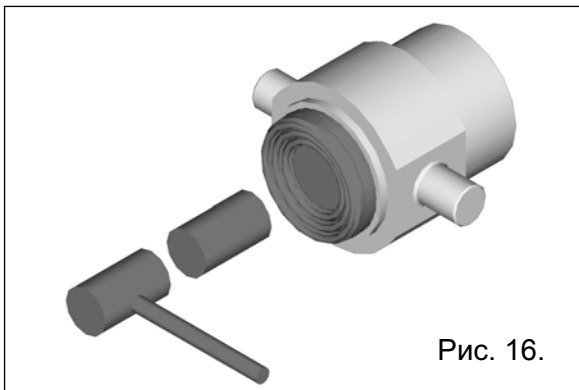
При ударах по головке плунжера диск выходит из цилиндра.

После выхода диска снимите уплотнительное кольцо.

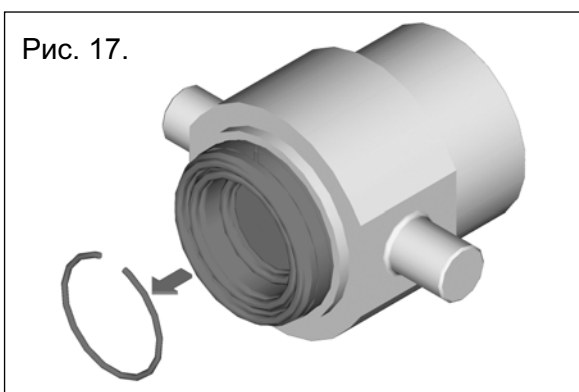


6.2. Разборка телескопического цилиндра MFC или MF

1. Протолкните нижний диск для доступа к стопорному кольцу в канавке следующей выдвижной секции плунжера.



2. Извлеките стопорное кольцо с помощью отвертки.



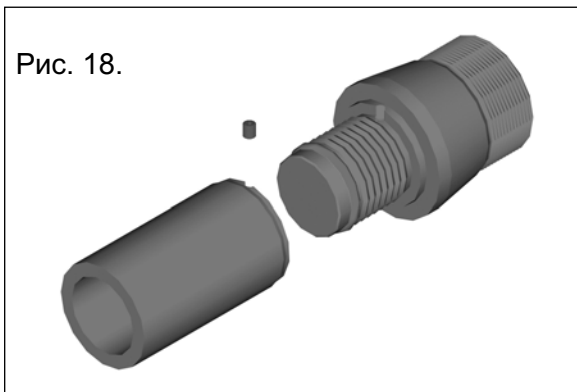
Кольцо установлено с натягом, поэтому оно может выскочить из канавки при извлечении.



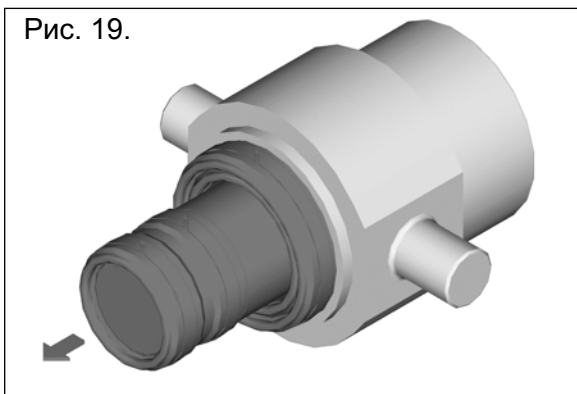
Извлечь плунжер через нижнюю часть цилиндра можно следующим образом:

- если диаметр плунжера меньше диаметра верхней головки, выполните операцию 3;
- если диаметр плунжера превышает диаметр верхней головки, выполните операцию 4.

3. Отверните стопорный болт верхней головки и отверните головку. После снятия верхней головки плунжер можно извлечь через нижнюю часть цилиндра.



4. Извлеките плунжер из следующей выдвижной секции с помощью деревянного молотка и выколотки.

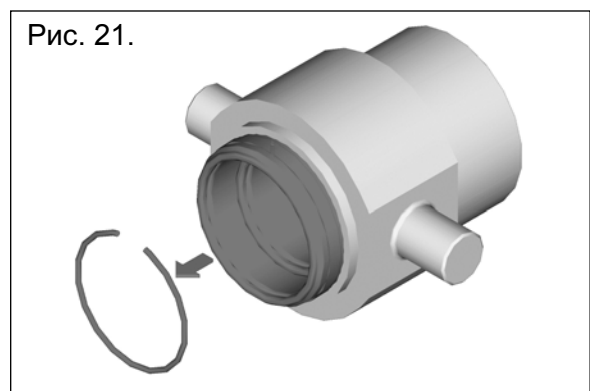
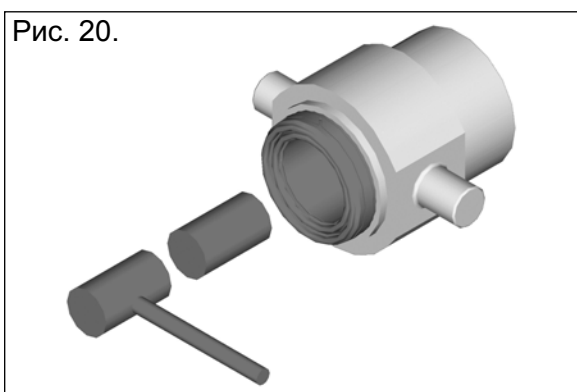


Повторная установка стопорного кольца не допускается.

6.3. Дальнейшие операции разборки, общие для всех цилиндров

Перед извлечением следующей выдвижной секции через нижнюю часть цилиндра необходимо снять стопорное кольцо следующей выдвижной секции.

1. Протолкните выдвижную секцию для доступа к стопорному кольцу следующей выдвижной секции.



Снимите стопорное кольцо



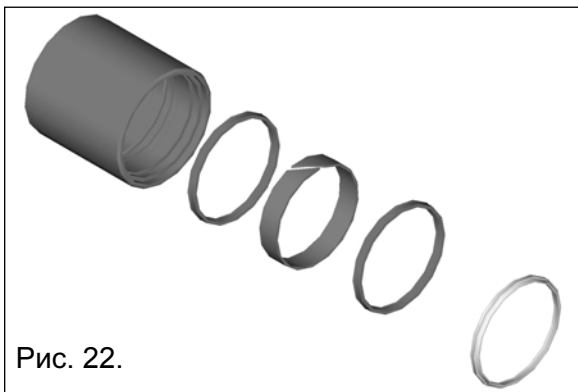
Снятые детали необходимо положить на чистую поверхность. Предотвратите возможность повреждения деталей.

2. Для извлечения остальных выдвижных секций используются операции, описанные выше.



Повторная установка уплотнительных, грязесъемных и направляющих колец не допускается.

3. Извлеките грязесъемное кольцо, уплотнительное кольцо и направляющее кольцо из внутренних канавок в верхней части каждой выдвижной секции.



Не допускается извлечение уплотнительных и грязесъемных колец с помощью отвертки или другого инструмента с острым лезвием, так как в этом случае возможно повреждение канавки кольца, которое может вызвать утечку гидравлической жидкости.

Направляющее кольцо можно извлечь с помощью отвертки.



Не допускается извлечение упорного кольца. Если упорное кольцо повреждено, то необходимо заменить всю выдвижную секцию.

4. - Тщательно очистите поверхность каждой выдвижной секции, проверьте состояние каждой канавки и состояние поверхности каждой выдвижной секции.

- Проверьте состояние направляющих колец на выдвижных секциях. Замените поврежденные кольца.

- Если направляющее кольцо повреждено, проверьте состояние упорного кольца на следующей выдвижной секции.

5. - Проверьте поверхности упорного буртика. Дефекты на поверхности упорного буртика можно устранить с помощью механической обработки на токарном или другом станке.

7. ИНСТРУКЦИИ ПО СБОРКЕ

1. Тщательно очистите каждую выдвижную секцию цилиндра и нанесите достаточный слой густой смазки на поверхности канавок.

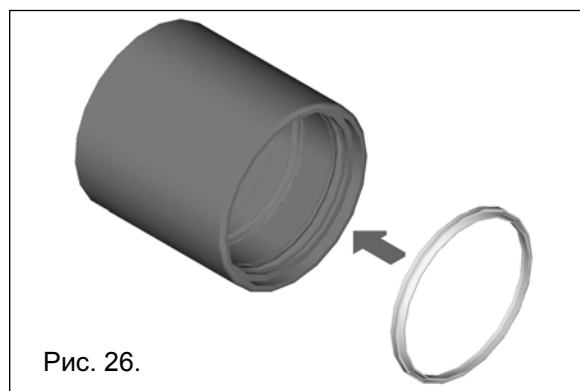
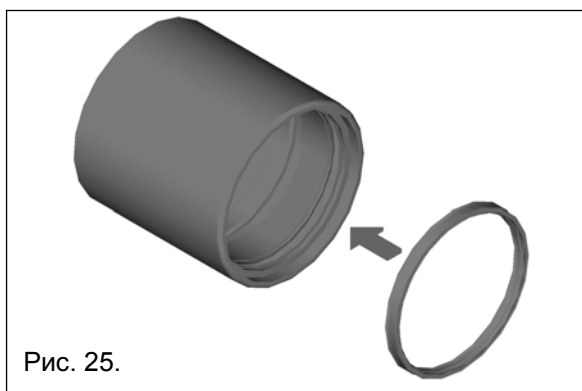
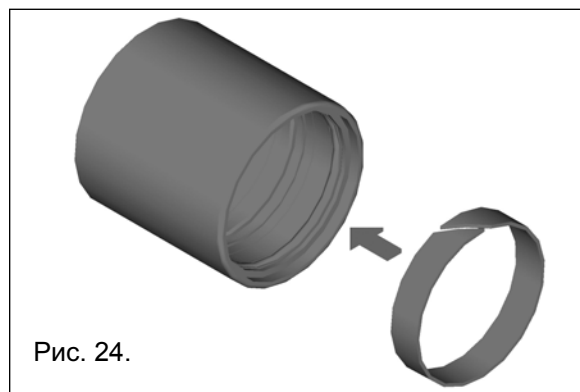
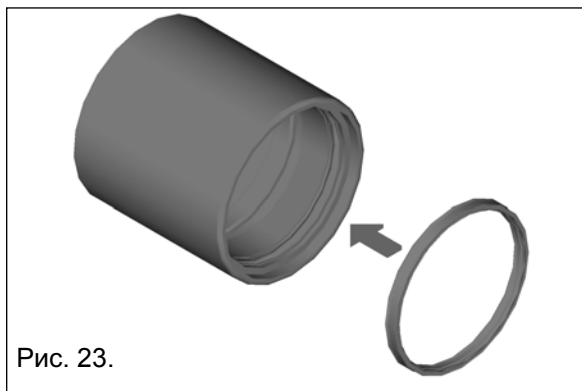
- Повторная установка уплотнительных, грязесъемных и направляющих колец не допускается.

2. Вставьте новые кольца в канавки каждой выдвигной секции в следующем порядке:

- полиуретановое уплотнительное кольцо (рис. 23.);
- верхнее направляющее кольцо (рис. 24.);
- полиуретановое уплотнительное кольцо (рис. 25.);
- грязесъемное кольцо (рис. 26.).

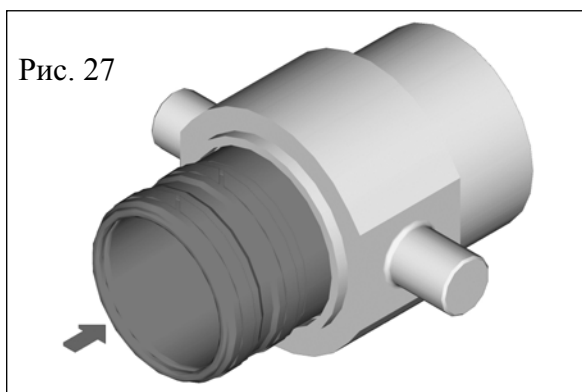
Проверьте правильность посадки каждого кольца в канавке.

Неправильная установка колец при сборке может вызвать неисправность телескопического гидроцилиндра.



3. Вставьте первую выдвигную секцию почти полностью в корпус цилиндра. Проверьте, что поверхность цилиндра не повреждена при прохождении упорного кольца.

При прохождении уплотнительных колец через цилиндр ощущается сопротивление движению выдвигной секции.



4. Вставьте направляющее кольцо в нижнюю канавку выдвигной секции. Предварительно смажьте канавку и кольцо.

5. Вставьте выдвигную секцию полностью в корпус цилиндра.

6. Таким же образом вставьте последующие выдвижные секции.

После установки выдвижной секции вставьте стопорное кольцо в канавку предыдущей выдвижной секции. Стопорное кольцо в корпусе цилиндра отсутствует.

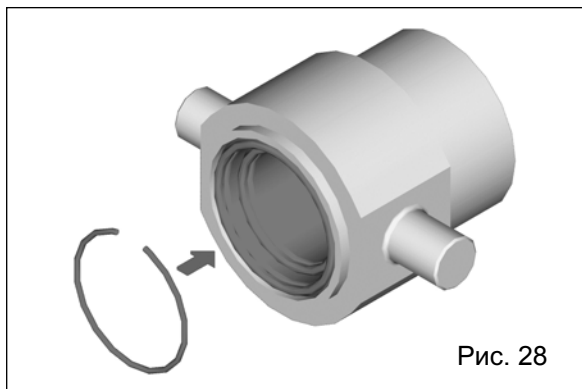


Рис. 28

7.1. Сборка гидравлического подъемника MFC или MF

1. Установите новое уплотнительное кольцо на головку плунжера, нанесите достаточный слой смазки на кольцо и наверните головку на плунжер.

Для облегчения установки головки смажьте резьбу на плунжере.



Отсутствие стопорного болта головки плунжера сопряжено с опасностью для жизни.

Стопорный болт необходимо установить на таком же расстоянии от края головки плунжера, но в новое резьбовое отверстие.

3. Просверлите новое отверстие и нарежьте резьбу М8.

4. Вверните стопорный болт в новое отверстие. Перед установкой нанесите герметик (например Loctite) на резьбовую поверхность болта.

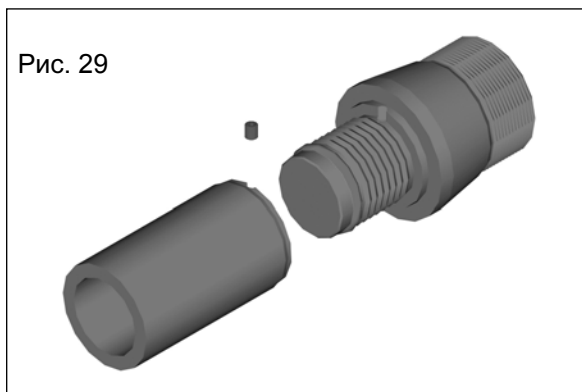
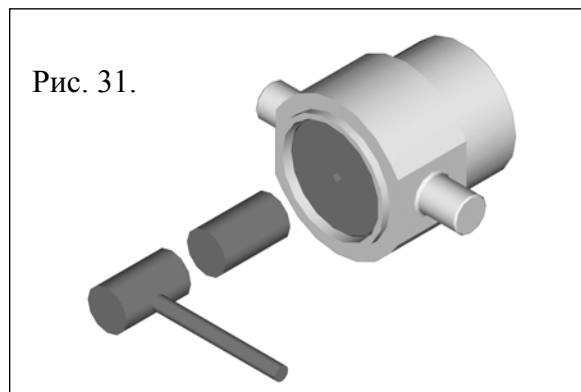
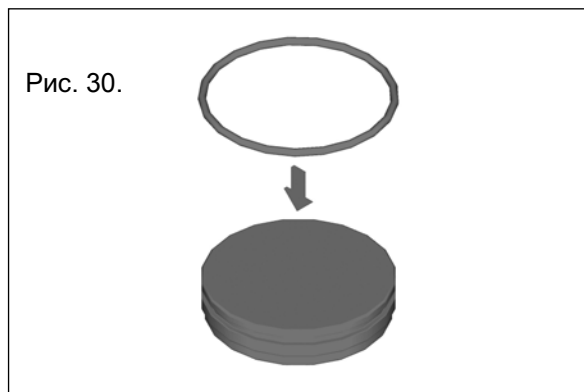


Рис. 29

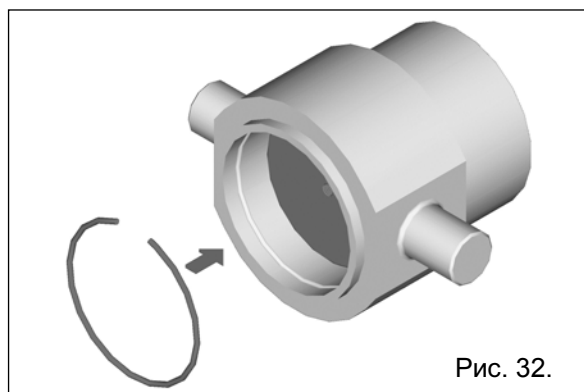
7.2. Дальнейшие операции сборки, общие для цилиндров

1. Вставьте новое уплотнительное кольцо в канавку нижнего диска и вставьте нижний диск в корпус цилиндра.

Нанесите достаточной слой смазки на кольцо, чтобы предотвратить повреждение кольца.



2. Протолкните нижний диск вперед, пока диск не окажется за канавкой для стопорного кольца. Вставьте стопорное кольцо в канавку.



После испытаний телескопический гидроцилиндр можно установить на раме автомобиля.

Более подробная информация об установке телескопического гидроцилиндра приведена в отдельном руководстве.

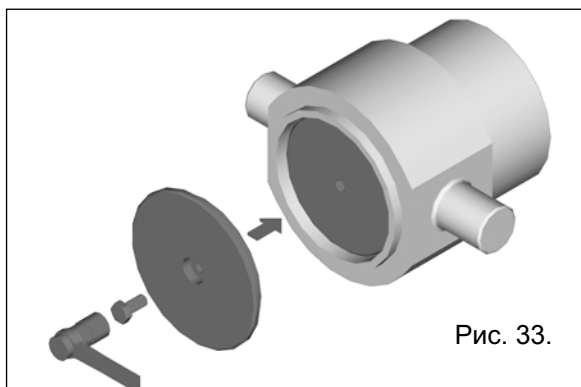


Не допускается повторная установка верхней гайки крышки цилиндра.

При первых подъемах кузова возможно наличие гидравлической жидкости на поверхностях выдвигаемых секций и плунжера цилиндра. Такая характерная особенность является нормальной и не указывает на утечку гидравлической жидкости.

3. С помощью деревянного молотка и выколотки установите нижнюю крышку в правильное положение.

4. С помощью накидного ключа затяните болт крепления нижней крышки.



8. СЕРВИСНЫЕ ЦЕНТРЫ

На сайте компании Binotto s.r.l. - www.binotto.com, указаны представительства компании Binotto, в которые можно обращаться в связи с техническим обслуживанием и ремонтом оборудования, поставляемого компанией.

Даже при значительном удалении от представительств компании, указанного в перечне, рекомендуется обращаться в ближайшее представительство или непосредственно к поставщику гидравлического оборудования.

Большинство представительств имеют свои средства информации и могут оказать консультацию в связи с техническим обслуживанием и ремонтом оборудования.

9. КОНТАКТЫ

Binotto

Binotto srl
via Divisione Julia 7/B
36010 Dueville (VI)
tel. +39 0444593290
fax +39 0444593357
info@binotto.com

Marketing Office
marketing@binotto.com

Mariz

Mariz srl
Viale dell'Industria, 32
I-35014 Fontaniva (PD)
tel. +39 049 5942402
fax +39 049 5942212
info@mariz.com

Marketing Office
marketing@binotto.com

Web sites

www.binotto.com
www.mariz.com

www.binotto.co.uk
www.binottouk.co.uk
www.binottoiberica.es
www.binottoiberica.net
www.binotto.com.au
www.binotto.pl
www.binotto.be
www.binottochina.cn
www.binotto.ru
www.binotto.eu