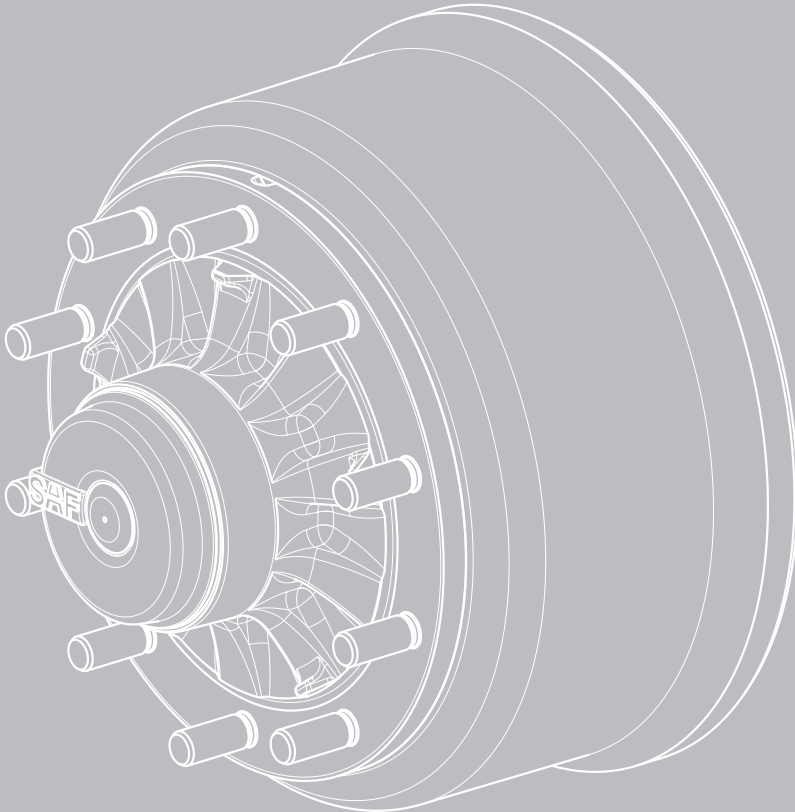


Руководство по эксплуатации

Оси с пневматической системой подвески и
барабанными тормозными механизмами

Действительно для осей типа S / Z



XL-AT11484OM-ru-DE

Перевод оригинального
руководства по эксплуатации

1.1 Уважаемый клиент!

Настоящее руководство по эксплуатации поможет вам ближе познакомиться с изделием компании SAF-HOLLAND и пользоваться им по назначению.

В руководстве по эксплуатации содержатся важные указания, касающиеся безопасной, правильной и экономичной эксплуатации изделия. Соблюдение указаний руководства поможет избежать возникновения опасностей, уменьшить число неисправностей и сократить время простоя, а также увеличить срок службы изделия. Внимательно ознакомьтесь с руководством по эксплуатации и точно придерживайтесь инструкций, содержащихся в нем.

Необходимо обеспечить, чтобы все лица, которым поручено выполнение работ на транспортном средстве, могли в любое время воспользоваться руководством по эксплуатации.

Руководство по эксплуатации должно постоянно храниться в вещевом ящике в кабине водителя тягача.

1.1 Авторское право

В соответствии с Законом о недопущении недобросовестной конкуренции настоящее руководство по эксплуатации является документом.

Компания сохраняет за собой авторские права на документ

SAF-HOLLAND GmbH
Hauptstraße 26
D-63856 Bessenbach

В данном руководстве по эксплуатации содержатся тексты, чертежи и рисунки,

- копирование,
- распространение или
- иное обнародование которых

запрещено осуществлять ни полностью, ни частично без ясно выраженного, прямого разрешения изготовителя.

В случае нарушения этого требования возникает обязательство по возмещению ущерба.

Оглавление




1 Данные оси.....	4
1.1 Идентификация оси	4
1.2 Положение фирменной таблички	4
1.3 Идентификация при отсутствии фирменной таблички	5
2 Заказ запчастей.....	6
3 Общая информация.....	6
3.1 Ответственность	6
3.2 Гарантии и общие условия заключения сделок	7
3.3 Охрана окружающей среды	7
4 Безопасность.....	7
4.1 Целевая группа	7
4.2 Применение по назначению	7
4.3 Указания по безопасности и символы, используемые в руководстве по эксплуатации	8
4.4 Обозначение мест в тексте	9
4.5 Общие указания по безопасности	9
5 Техническое обслуживание.....	11
5.1 Общие указания по техническому обслуживанию	11
5.2 Перед каждым рейсом	12
5.3 План технического обслуживания	13
5.4 Контроль толщины тормозных колодок для определения износа	17
5.5 Контрольные моменты затяжки	19
5.6 Смазывание	21
6 Место установки домкрата.....	22
7 Угол наклона полуприцепа.....	23

1 Данные оси

1.1 Идентификация оси

При заказе запчастей указывать точное обозначение типа изделия.

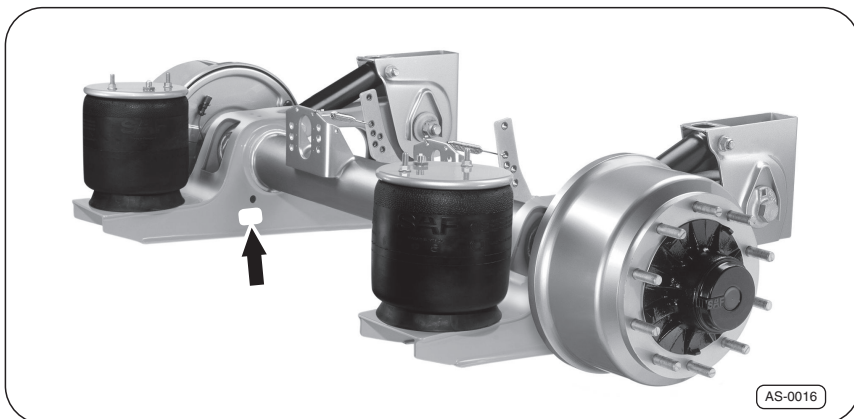
Одиннадцатиразрядный серийный номер (№ серии) указан на фирменной табличке.

SAF-HOLLAND GMBH D-63856 BESSENBACH • GERMANY			
Version	59-4218	Serial No.	11 09 156 0021
Type	SNK4218-115	Ident No.	147 84 60 2 58 0
Test Report	TDB0381	Perm. axle cap. stat.	9000 kg
Made in Germany		V max.	105 km/h
			
AN 3335528		SN 11091560020	

AS-0028

Рис. 1 · Фирменная табличка

1.2 Положение фирменной таблички



AS-0016

Рис. 2 · Положение фирменной таблички пневматической подвески типа INTRA

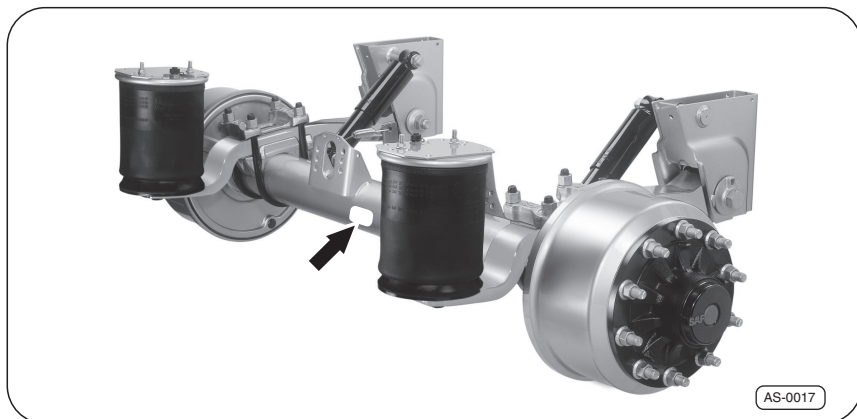


Рис. 3 · Положение фирменной таблички пневматической подвески типа MODUL и отдельных осей

1.3 Идентификация при отсутствии фирменной таблички

Серийный номер оси выбит на торце цапфы оси справа по направлению движения.

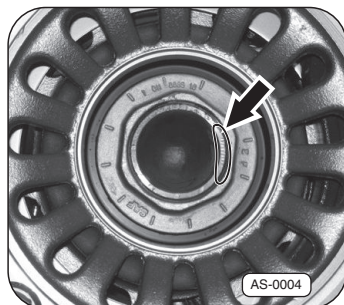


Рис. 4 · Цапфа оси справа: Серийный номер

В следующем далее поле могут быть указаны данные для заказа у компании SAF-HOLLAND оригинальных запчастей.

	Идентификационный номер	Серийный номер
1. ось		
2. ось		
3. ось		
4. ось		
5. ось		

2 Заказ запчастей

При заказе оригинальных запчастей у компании SAF-HOLLAND учитывать узлы соответствующего изделия.

Контрафактные детали негативно влияют на функциональность изделия, имеют небольшой срок службы, а также являются источниками рисков и опасностей, степень которых компания SAF-HOLLAND не может оценить. Кроме того, такие детали являются причиной увеличения расходов на техническое обслуживание.

Для технического обслуживания изделий компании SAF-HOLLAND, а также для поставки запчастей в распоряжении клиентов имеется развитая сервисная сеть предприятий - партнеров компании SAF-HOLLAND (см. на обороте или в Интернете на сайте www.safholland.com).

Дополнительные указания по идентификации запчастей можно найти на нашем веб-сайте www.safholland.com в разделе "Рынок запчастей".

При необходимости в Интернете на сайте www.safholland.com публикуются обновления.

3 Общая информация

3.1 Ответственность

В основном действуют «Общие условия поставки и заключения сделок» компании SAF-HOLLAND.

SAF-HOLLAND исключает претензии на возмещение ущерба в связи с травмированием персонала, а также материального ущерба, возникшего по одной или по нескольким из следующих причин:

- применение изделия не по назначению ⇒ страница 7,
- несоблюдение руководства по эксплуатации, а также содержащихся в нем указаний по безопасности;
- самовольные изменения конструкции изделия;
- неудовлетворительное техническое обслуживание деталей, подверженных износу; ⇒ страница 11,
- не надлежащим образом и несвоевременно проводимые ремонтные работы; ⇒ страница 11,
- использование запчастей, отличающихся от оригинальных запчастей компании SAF-HOLLAND Ersatzteilbestellung.ditamap,

- использование поврежденных деталей;
- катастрофы по причине постороннего воздействия и форс-мажорных обстоятельств.

3.2 Гарантии и общие условия заключения сделок

Указания, касающиеся действующих в настоящее время гарантий и Общих условий поставки и заключения сделок (AGB`s) можно найти на нашем веб-сайте www.safholland.com в разделе "Продажа".

3.3 Охрана окружающей среды

Все замененные детали, вспомогательные вещества и эксплуатационные материалы, оставшиеся после технического обслуживания и ухода за изделием, должны быть утилизированы с соблюдением требований по защите окружающей среды.

Детали, пригодные для повторного применения, после очистки от масла и смазочных материалов могут применяться в цикле повторного использования. При этом должны соблюдаться указания по утилизации соответствующих вспомогательных веществ и эксплуатационных материалов и действующие в данной стране или регионе предписания.

4 Безопасность

4.1 Целевая группа

Руководство по эксплуатации предназначено исключительно для использования изделия эксплуатирующей организацией и уполномоченными ею и прошедшими инструктаж лицами.

Эксплуатирующая организация должна обеспечить, чтобы уполномоченные ею лица регулярно инструктировались касательно содержания руководства по эксплуатации и соответствующих указаний по безопасности.

4.2 Применение по назначению

Конструкция изделия соответствует актуальному состоянию технического развития и признанным правилам техники безопасности. Однако при использовании могут возникать ситуации, опасные для оператора или посторонних лиц, а также

может повреждаться устройство и другое имущество. Изделие можно использовать исключительно в качестве управляемого и жесткого моста.

К применению по назначению также относится:

- соблюдение указаний руководства по эксплуатации и выполнение описанных в руководстве по эксплуатации действий,
- соблюдение предельных характеристик ⇒рис. 1 изделия,
- соблюдение всех указаний, касающихся технического обслуживания и ухода, а также проведение дополнительных проверок,
- использование указанных вспомогательных веществ и эксплуатационных материалов, ⇒страница 11 а также их утилизация в соответствии с требованиями охраны окружающей среды ⇒страница 7.

Надежное функционирование гарантируется только при соблюдении всех инструкций, настроек и предельных характеристик, действительных для изделия.

4.3 Указания по безопасности и символы, используемые в руководстве по эксплуатации

Следующими символами помечены особо важная информация и особо важные места в тексте. Обеспечьте, чтобы сотрудники всегда читали эти указания перед работой с изделием и соблюдали их.



Опасно!

Указание по безопасности с этим сигнальным словом предупреждает о возможной угрозе безопасности или об опасности получения тяжелых или смертельных травм!



Осторожно!

Указание по безопасности с этим сигнальным словом предупреждает о возможном повреждении изделия!



Указание:

Обозначение особых советов пользователю и другой особо полезной или важной информации для эффективной работы, а также экономичной эксплуатации.

4.4 Обозначение мест в тексте

- Обозначение указаний, касающихся выполнения определенных действий, и информации в указаниях по безопасности 1., 2., 3., ... Обозначение действий

4.5 Общие указания по безопасности

Обязательно соблюдайте следующие указания по безопасности для обеспечения эксплуатационной надежности и безопасности Ваших осей и агрегатов SAF-HOLLAND:



Опасно!

Опасность серьезных дорожно-транспортных происшествий, которые могут привести к тяжелым или смертельным травмам!

Эксплуатация

- Следует следить за тем, чтобы тормоза не перегревались, например, в результате длительного торможения. При использовании барабанных тормозов перегрев может вести к опасному уменьшению эффективности торможения. При использовании дисковых тормозных механизмов перегрев может вызывать повреждение расположенных рядом компонентов, в частности, подшипников ступицы колеса. Это может в значительной степени негативно влиять на безопасность, например, вызывать выход из строя подшипников ступицы колеса.

**Опасно!**

- Запрещено активировать стояночный тормоз при нагретых во время торможения тормозах, так как диски тормозного механизма и тормозные барабаны могут повредиться из-за различного напряжения во время остывания.
- Во время загрузки и разгрузки необходимо использовать предусмотренные опорные устройства, чтобы избежать повреждения оси.
- Соблюдайте рекомендации производителя транспортного средства, касающиеся использования установленных осей и агрегатов в условиях бездорожья. Ездой в условиях бездорожья с точки зрения компании SAF-HOLLAND является езда по неасфальтированным дорогам и/или дорогам без бетонного покрытия, например, по дорогам со щебеночным покрытием, сельским и лесным дорогам, а также езда по строительным площадкам и в гравийных карьерах.

Использование не предназначенных для этого осей и агрегатов SAF-HOLLAND в таких условиях может привести к возникновению ущерба и угрозы безопасности движения.

Технический уход

- Поверхность прилегания колес к дискам и ступицам, а также поверхность прилегания гаек крепления колес к диску колеса нельзя дополнительно покрывать лаком. Поверхности прилегания должны быть чистыми, гладкими и нежирными. При несоблюдении этого требования существует опасность ослабления крепления колеса. Соблюдайте указания производителя колес.

Общие указания по безопасности

- Можно устанавливать только обода и шины соответствующего размера, допущенные к использованию производителем транспортного средства. В шинах всегда должно поддерживаться указанное давление воздуха.

5 Техническое обслуживание

5.1 Общие указания по техническому обслуживанию



Опасно!

Опасность серьезных дорожно-транспортных происшествий, которые могут привести к тяжелым или смертельным травмам!

- Работы по техническому обслуживанию должны выполнять уполномоченные специализированные мастерские и специально обученный персонал.
- Впервые гайки крепления колес следует подтянуть, соблюдая указанный момент затяжки, после 50 км, а также после 150 км пробега.
- Максимум после 5 000 км со времени ввода прицепа (полуприцепа) в эксплуатацию необходимо адаптировать друг к другу тормозные системы тягача и прицепа (полуприцепа) путем регулировки тормозной системы автопоезда, чтобы обеспечить надежное и равномерное торможение, а также равномерный износ тормозных колодок. Регулировку тормозной системы автопоезда должны выполнять компетентные и квалифицированные специализированные мастерские по обслуживанию тормозных систем. Для транспортных средств с электронной тормозной системой EBS требуется проверка возможности адаптации.
- Все дефектные детали необходимо немедленно заменять.
- Общую проверку безопасности следует проводить в соответствии с законодательными предписаниями.

**Опасно!**

- Ежедневная проверка безопасности транспортного средства перед рейсом относится к обязанностям водителя.

Оси и агрегаты SAF-HOLLAND требуют постоянного ухода, контроля и технического обслуживания с целью своевременного распознавания естественного износа и обнаружения дефектов для сохранения эксплуатационной надежности и обеспечения безопасности движения.

SAF-HOLLAND рекомендует выполнять описанные в главе «Техническое обслуживание» проверки и работы по техническому обслуживанию. При проведении ремонтных работ необходимо обязательно соблюдать руководства по ремонту, разработанные компанией SAF-HOLLAND, а также соответствующие указания компании.

5.2 Перед каждым рейсом

**Опасно!**

Опасность серьезных дорожно-транспортных происшествий, которые могут привести к тяжелым или смертельным травмам!

- Превышение максимально допустимой нагрузки на ось не разрешается, груз должен быть распределен равномерно по весу и по площади.
- Для транспортных средств с пневматической подвеской перед рейсом необходимо обеспечить достаточную подачу сжатого воздуха в пневматические рессоры. Недостаточная подача воздуха может вести к повреждению осей, ходовой части, рамы и кузова, а также негативно влиять на безопасность движения.

1. Проведите общий осмотр шин и всех деталей ходовой части, а также выполните проверку надежности креплений, проверку на износ, герметичность, наличие коррозии и повреждений.
2. Проведите общий осмотр тормозной системы, выполните проверку надежности креплений, проверку на износ, герметичность, наличие коррозии и повреждений.
3. Перед рейсом удалить сильные загрязнения, чтобы они не представляли опасности для следующих позади транспортных средств.

5.3 План технического обслуживания



Опасно!

Опасность серьезных дорожно-транспортных происшествий, которые могут привести к тяжелым или смертельным травмам!

- Работы по техническому обслуживанию должны выполнять уполномоченные специализированные мастерские и специально обученный персонал.
- Для транспортных средств с экстремальными условиями эксплуатации, например, эксплуатация в условиях бездорожья или эксплуатация в несколько смен, необходимо сократить интервалы технического обслуживания с 12 месяцев (150 000 км) до 6 месяцев (75 000 км).

Работы по техническому обслуживанию оси

	Впервые через 1 месяц или после пробега 5000 км	в соответствии с данными изготовителя транспортного средства	Каждые 3 месяца или после пробега 30000 км	Каждые 6 месяцев или после пробега 75000 км	Каждые 12 месяцев или после пробега 150000 км
Проверка уплотнения подшипникового узла ступицы колеса на предмет утечки консистентной смазки					X
Проверка и при необходимости регулировка транспортной высоты подвески ⇒ страница 23.		X			

	Впервые через 1 месяц или после пробега 5000 км	в соответствии с данными изготовителя транспортного средства	Каждые 3 месяца или после пробега 30000 км	Каждые 6 месяцев или после пробега 75000 км	Каждые 12 месяцев или после пробега 150000 км
Для алюминиевых кронштейнов и кронштейнов из высококачественной стали проверка резьбовых соединений, кронштейнов подвески и амортизаторов с соблюдением указанного контрольного момента затяжки (см. стр. 18 и след.). ⇒ страница 19. Впервые после 500 км.				X	
Для агрегатов MODUL - проверка резьбовых соединений U-образных стремянок с соблюдением соответствующих контрольных моментов затяжки. ⇒ страница 19.					X

	Впервые через 1 месяц или после пробега 5000 км	в соответствии с данными изготовителя транспортного средства	Каждые 3 месяца или после пробега 30000 км	Каждые 6 месяцев или после пробега 75000 км	Каждые 12 месяцев или после пробега 150000 км
Проверка резьбового соединения пневматических рессор на соблюдение предписанного контрольного момента затяжки ⇒ страница 19.					X
Смазывание опорных шеек шкворня поворотного кулака у управляемых мостов. ⇒ страница 21.	X			X	
Смазывание подшипников кулачкового вала ⇒ страница 21.					X
Проверка функциональности тормозной трещотки					X
Проверка степени износа тормозных колодок и тормозного барабана ⇒ страница 17.	X		X		
Общая проверка безопасности в соответствии с законодательными предписаниями.					

5.4 Контроль толщины тормозных колодок для определения износа



Опасно!

Опасность аварии при самопроизвольном движении транспортного средства!

- Установить транспортное средство на твердой и ровной поверхности.
- Заблокировать транспортное средство для предотвращения самопроизвольного движения.
- Проверку необходимо проводить при отпущенном рабочем и стояночном тормозе.

Кулачковый вал в месте установки тормозной трещотки имеет на торце паз и указатель для визуального контроля состояния износа тормозных колодок.

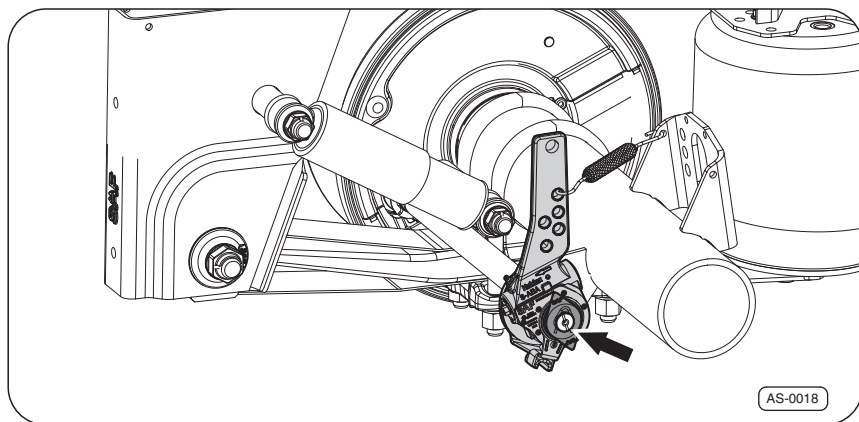


Рис. 5 · Положение указателя износа при монтаже

**Опасно!**

Опасность серьезных дорожно-транспортных происшествий по причине потери безопасности и эксплуатационной надежности, которые могут привести к получению тяжелых или смертельных травм!

- Обеспечить исправное состояние тормозов!
- Выполнять проверку на износ для каждого колеса и для каждой оси.
- При достижении предельных значений износа необходимо незамедлительно поручить уполномоченной специализированной мастерской и специально обученному персоналу заменить тормозные колодки.

Новое состояние

Указатель толщины тормозных колодок в положении для новых колодок.

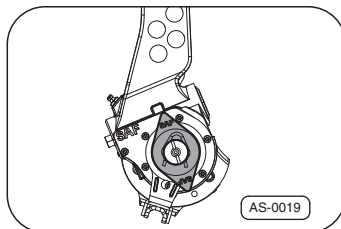


Рис. 6 · Указатель износа в положении для новой колодки

Изношенное состояние

Указатель толщины тормозных колодок в положении для изношенных колодок.

Если указатель износа достиг горизонтального положения, необходимо поручить специализированной мастерской проверить толщину тормозных колодок.

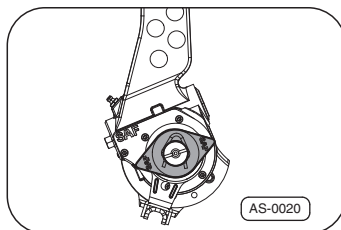


Рис. 7 · Указатель износа в положении для изношенных колодок

5.5 Контрольные моменты затяжки



Опасно!

Опасность аварии по причине ослабленных резьбовых соединений!

- Резьбу запрещено смазывать маслом или консистентной смазкой.
- Не ослаблять резьбовые соединения.
- Проверьте контрольный момент затяжки при помощи предварительно настроенного динамометрического ключа. Если заданный контрольный момент затяжки не достигается, необходимо срочно обратиться в уполномоченную специализированную мастерскую со специально обученным персоналом.

SAF INTRA

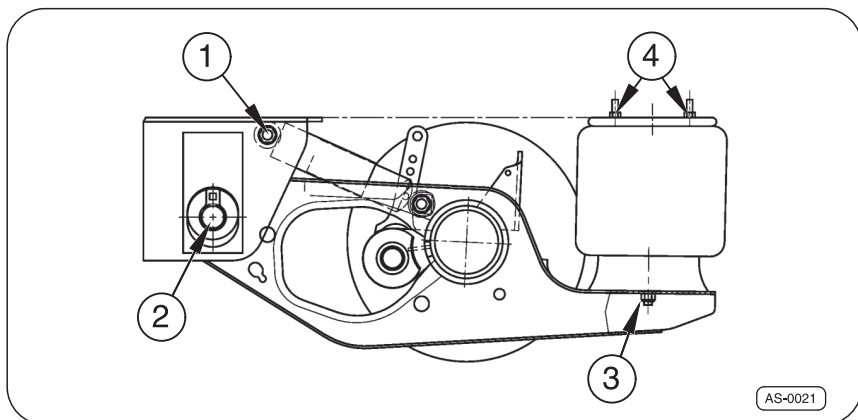


Рис. 8 · Контрольные моменты затяжки SAF INTRA

Поз.	Резьбовое соединение	Контрольный момент затяжки (Нм)	Размер под ключ (SW)
–1–	M20x1,5	600*	30
–2–	M30	1200	46
–3–	M16	80	24
–4–	M12	40	19

* Для стальных кронштейнов, для кронштейнов из алюминия принять значение 400.

SAF MODUL

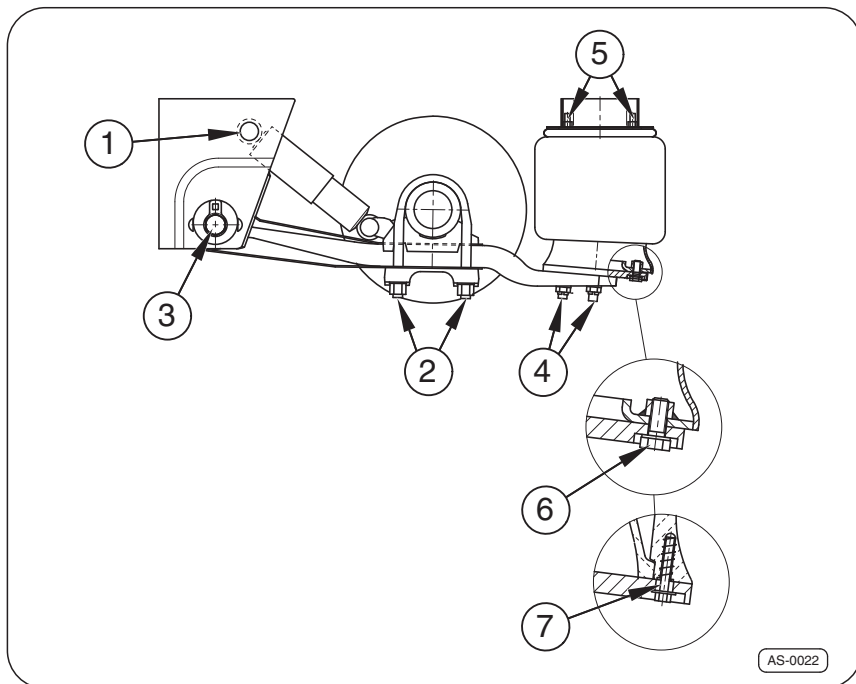


Рис. 9 · Контрольные моменты затяжки SAF MODUL

Поз.	Резьбовое соедине- ние	Контрольный момент затяжки (Нм)	Размер под ключ (SW)
-1-	M24x2	400	36
-2-	M22x1,5	580	32
-3-	M30	1200	46
-4-	M20	180	30
-5-	M12	40	19
-6- ¹⁾	M12	80	19
-7- ²⁾	K100x40	20	10

1) при стальных стаканах

2) при пластмассовых стаканах

5.6 Смазывание



Осторожно!

Повреждение кулачкового вала, тормозной трещотки и шкворня поворотного кулака!

- Применять только предписанный смазочный материал.
- Смазывать ось только в ненагруженном состоянии.
- Смазывание производить только в предписанных точках смазки.

Для смазывания использовать только специальную консистентную смазку на основе комплексного литиевого состава (SAF-HOLLAND, номер для заказа 5 387 0011 04).

- Кулачковый вал, тормозную трещотку и шкворень поворотного кулака обильно смазывать через все ниппели для смазки.



Указание:

Подшипники кулачкового вала смазаны консистентной смазкой длительного действия и защищены с помощью уплотнительных колец и резиновых манжет от попадания внутрь грязи и воды.

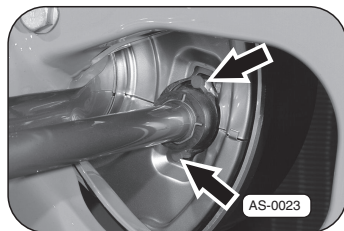


Рис. 10 · Задняя точка смазки у щита тормозного механизма

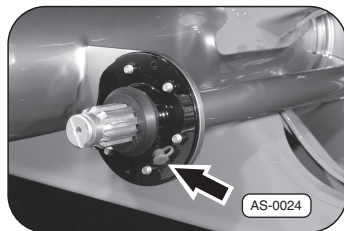


Рис. 11 · Передняя точка смазки на корпусе подшипника кулачкового вала

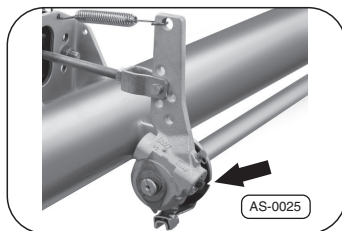


Рис. 12 · Точка смазки на тормозной трещотке

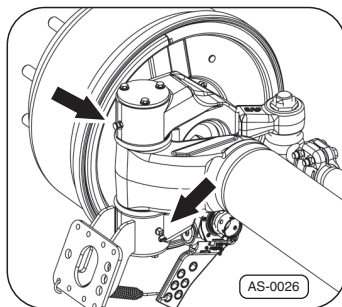


Рис. 13 · Точки смазки шкворня поворотного кулака

6 Место установки домкрата

Поднять транспортное средство домкратом, ⇒рис. 14 как показано на



Осторожно!

Повреждение оси!

Домкрат расположить только так, как показано на ⇒рис. 14 .

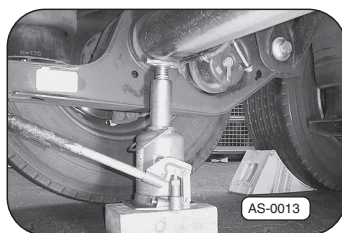


Рис. 14 · Место установки домкрата

7 Угол наклона полуприцепа

При **отдельных осях** минимальный прогиб рессор должен составлять 60 мм.

При **многососных агрегатах** минимальный прогиб рессор должен составлять 70 мм.

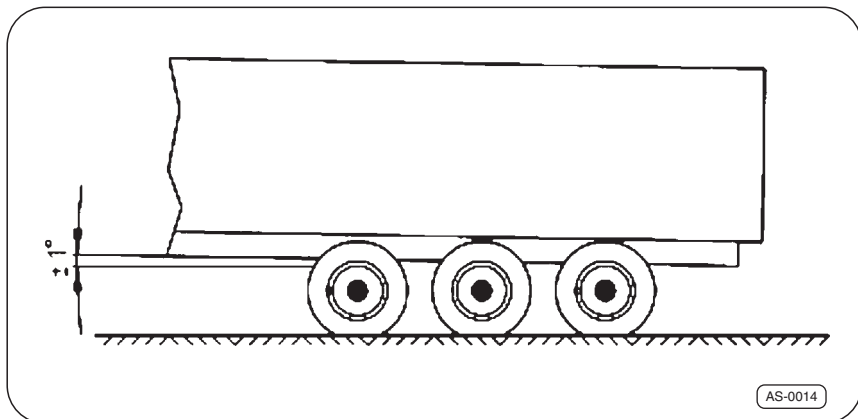


Рис. 15 · Угол наклона полуприцепа



Осторожно!

Повреждение транспортного средства!

Максимальный угол наклона полуприцепа не должен превышать 1 градус или 20 мм на метр.



Номер телефона для экстренной связи
+49 6095 301-247

Отдел обслуживания клиентов
+49 6095 301-602

Факс **+49 6095 301-259**

запасные части **+49 6095 301-301**

service@safholland.de

www.safholland.com