



Инструкции по техническому обслуживанию

Оси для прицепов и осевые агрегаты BPW



Содержание

◎ 1.	Важные указания	Страница 3
1.1	Общие сведения	Страница 3
1.2	Техническое обслуживание, ремонт, запасные части	Страница 3
1.3	Определение понятий «дорога» и «бездорожье»	Страница 3
1.4	Актуальная версия	Страница 3
◎ 2.	Указания по технике безопасности	Страница 4
◎ 3.	Оси для прицепов / поворотные оси BPW	Страница 6
3.1	Смазывание	Страница 6
3.2	Техническое обслуживание и визуальные проверки	
3.2.1	Общие сведения	Страница 23
3.2.3	Барабанный тормоз	Страница 24
3.2.3	Дисковый тормоз, типы TSB / TS2	Страница 40
◎ 4.	Пневматическая подвеска BPW, серия EA (ECO Air)	Страница 52
4.1	Работы по техническому обслуживанию и визуальные проверки: обзор	Страница 52
4.2	Работы по техническому обслуживанию и визуальные проверки	Страница 54
◎ 5.	Пневматическая подвеска BPW, серия EAC (ECO Air COMPACT)	Страница 60
5.1	Работы по техническому обслуживанию и визуальные проверки: обзор	Страница 60
5.2	Работы по техническому обслуживанию и визуальные проверки	Страница 62
◎ 6.	Пневматическая подвеска BPW, серия SL / AL	Страница 68
6.1	Смазывание и работы по техническому обслуживанию, визуальные проверки: обзор	Страница 68
6.2	Смазывание	Страница 72
6.3	Работы по техническому обслуживанию и визуальные проверки	Страница 72
◎ 7.	Осевые агрегаты BPW (с рессорной подвеской), серия ECO Cargo VB / VB HD	Страница 82
7.1	Смазывание и работы по техническому обслуживанию, визуальные проверки: обзор	Страница 82
7.2	Смазывание	Страница 84
7.3	Работы по техническому обслуживанию и визуальные проверки	Страница 85
◎ 8.	Осевые агрегаты BPW (с рессорной подвеской), серия ECO Cargo W / BW / GW	Страница 88
8.1	Смазывание и работы по техническому обслуживанию, визуальные проверки: обзор	Страница 88
8.2	Смазывание	Страница 90
8.3	Работы по техническому обслуживанию и визуальные проверки	Страница 91

Общие указания 1

1.1 Общие сведения

Нижеследующие инструкции по техническому обслуживанию предназначаются для осей и осевых агрегатов компании BPW (изготовленных в 1982 году и позже) для прицепов и полуприцепов. Они являются составной частью гарантийных условий ECO Plus (см. гарантийную документацию на сайте www.bpw.de).

Для обеспечения эксплуатационной надежности и безопасности движения транспортного средства следует соблюдать инструкции по техническому обслуживанию и заданные интервалы. Актуальная версия инструкции по техническому обслуживанию находится на сайте www.bpw.de. Последняя печатная версия инструкций отправляется почтой после соответствующего запроса. Кроме того, соблюдать соответствующие инструкции по эксплуатации и обслуживанию, предоставленные производителем транспортного средства или производителями автомобильных деталей.

Интервалы техобслуживания исчисляются в календарных неделях и оптимально согласуются с регулярностью проведения проверок, установленных законодательством (промежуточный осмотр, технический осмотр, специальная проверка тормозной системы).

1.2 Техническое обслуживание, ремонт, запасные части

Если владелец транспортного средства не имеет соответствующих специалистов, необходимого оборудования и руководств или официального разрешения на проведение промежуточных осмотров или специальных проверок тормозных механизмов, устранение обнаруженных дефектов или замену износившихся деталей следует поручать центру сервисного обслуживания BPW или сервисному партнеру BPW.

При установке запасных частей, особенно тормозных накладок, настоятельно рекомендуется использовать только оригинальные запасные части компании BPW. Одобренные компанией BPW части для осей прицепов и осевых агрегатов проходят регулярные специальные проверки. Компания BPW несет ответственность за них.

Компания BPW не может подтвердить, что изделия других производителей могут безопасно использоваться вместе с осями прицепов и осевыми агрегатами; это также касается случаев, когда уполномоченная испытательная организация провела приемочные испытания изделия.

В случае использования неоригинальных запасных частей гарантия ECO Plus теряет свою силу (см. гарантийную документацию).

1.3 Определение понятий «дорога» и «бездорожье»

Дорога — это шоссированный путь с запечатанной поверхностью, т. е. с асфальтовым или бетонным покрытием. Дорога со щебеночным покрытием считается бездорожьем. К использованию на бездорожье также относятся случаи, когда транспортное средство в условиях эксплуатации покидает шоссированные пути лишь на короткое время. В основном использование на бездорожье касается самосвалов и транспортных средств со сравнимыми задачами.

1.4 Актуальная версия

Настоящие инструкции по техническому обслуживанию датируются 06.05.2019 г. и заменяют инструкции BPW-W 33131901r. Все предыдущие инструкции по техническому обслуживанию теряют свою силу. Право на изменения сохраняется.

2 Указания по технике безопасности

Кроме предписаний законов водитель должен соблюдать следующие указания:

Для нового транспортного средства:

- После первой поездки в условиях нагрузки и после каждой замены колеса:
 - Проверить плотность посадки гаек крепления колеса с помощью динамометрического ключа.
См. 1 на стр. 26 и 42.

- Через первые две недели (после первых поездок в условиях нагрузки):
 - В зависимости от случая использования (на дороге или бездорожье) проверить плотность посадки болтов крепления рессор и шарнирных соединений. При этом соблюдать предписанные моменты затяжки.
 - Пневматические подвески: см. 4 – 9 на стр. 74 - 78
 - Рессорные подвески: см. 2 и 4 на стр. 85 - 86
см. 1 и 3 на стр. 91

Перед каждой поездкой:

- Создать рабочее давление в ресиверах тормозной системы и пневматической установки.
- Визуальные проверки:
 - Давление воздуха в шинах
 - Крепление колеса
 - Работа системы освещения и тормозной системы
 - Барабанный тормоз: проверить толщину тормозных накладок, когда индикатор износа находится в горизонтальном положении.
 - Дисковый тормоз: проверить остаточную толщину тормозных накладок.
Остаточную толщину накладок можно определить по расположению суппорта тормозного механизма относительно его кронштейна (см. стр. 43).
 - Клапан ручного управления пневматической подвеской в положении «Езда»
 - Нормальная высота пневматических рессор при движении, отсутствие складок на пневматических рессорах, это также касается быстрой загрузки или разгрузки.

В случае морозов ежедневно или согласно предписаниям производителя:

- Сливать конденсат через сливной кран под ресиверами.
- Проверить систему клапанов.

Ежеквартально:

- Чистить магистральный фильтр (согласно предписаниям производителя).

Использование тормозной системы по назначению:

- В случае преждевременного износа тормозных накладок необходимо выполнить согласование тормозных сил тягача и прицепа/полуприцепа (ISO 20918).
- Для достижения эффективной мощности тормозной системы рекомендуется регулярное использование тормозных механизмов колес с соответствующим теплообразованием.
- При необходимости перед проведением технического осмотра или проверки безопасности (периодический технический контроль) следует подготовить тормозную систему (см. ISO 7634).
- Соблюдать соответствующие инструкции по монтажу и эксплуатации компонентов тормозной системы (см. www.bpw.de).

Счастливого пути!

3 Оси для прицепов / поворотные оси BPW

3.1 Смазывание

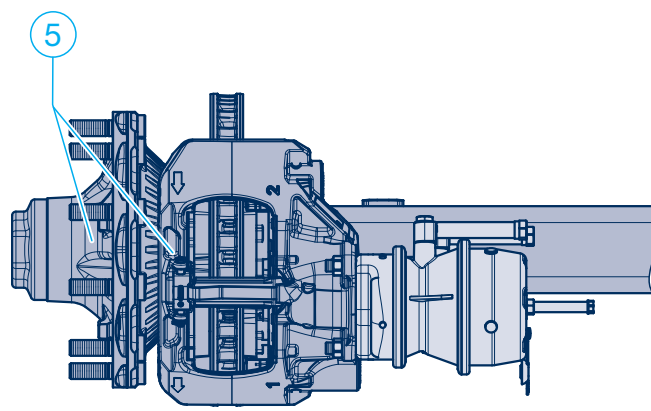
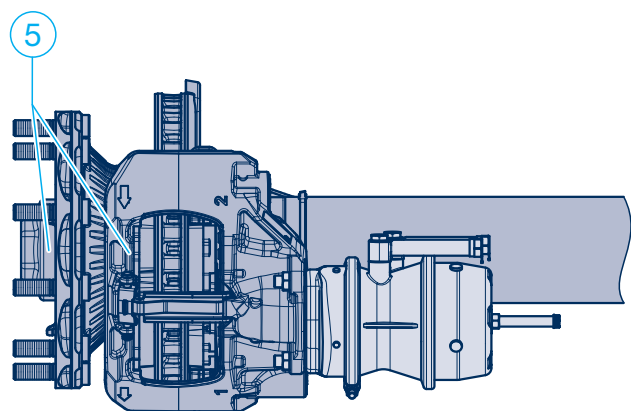
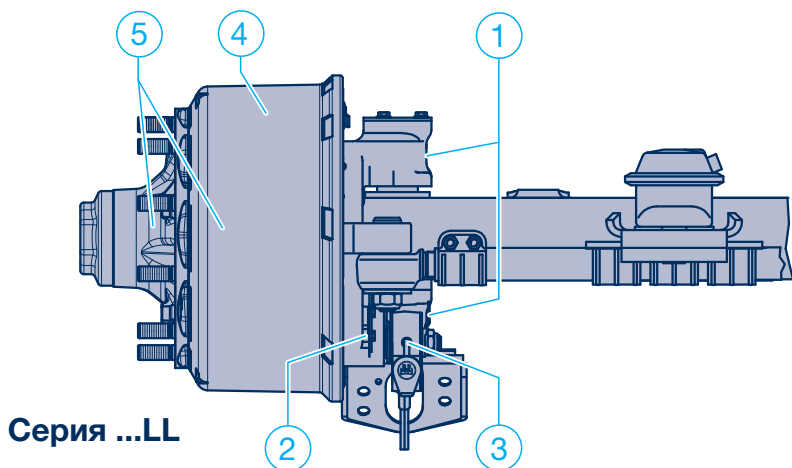
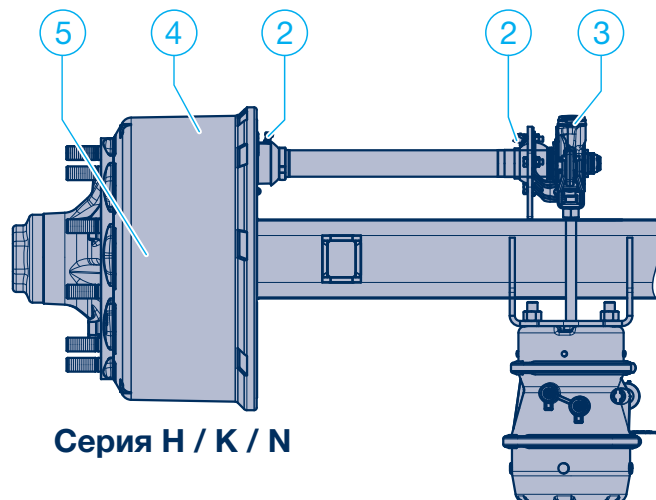
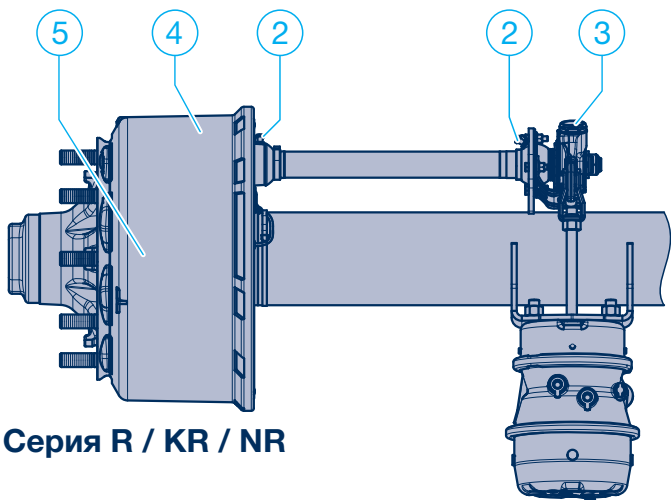
Обзор	Каждые 6 недель ²⁾	Каждые 12 недель	Каждые 26 недель ^{1) 2)}	При каждой замене тормозных накладок ²⁾			⚠ Рекомендация BPW, никакой гарантии			
				Самое позднее ежегодно ¹⁾	Самое позднее каждые 2 года	Ежегодно	Каждые 2 года	Макс. через каждые 3 года или мин. каждые 500 000 км ²⁾	Каждые 3 года	Через 5 лет, потом каждые 3 года
Детальное описание см. на стр. 8 - 21										
① Опора поворотного кулака, сверху и снизу	①									
② Опора вала разжимного кулака, снаружи и внутри использование на дорогах использование на бездорожье за пределами Европы			② ②	②						
③ Ручной регулировочный рычаг		③								
Регулировочный рычаг ECO-Master: использование на дорогах использование на бездорожье за пределами Европы			③ ③	③						
④ Тормозные колодки, закрытое ушко					④					
⑤ Ступичная система ECO Plus 3, ECO Plus 2 и ECO ^{Plus} : использование на дорогах использование на бездорожье за пределами Европы: на дорогах за пределами Европы: на бездорожье								⑤ ⑤		⑤ ⑤
Ступичная система ECO за пределами Европы Традиционный ступичный узел				⑤		⑤		⑤		

Для позиций ① и ③ допускается применение централизованной системы смазывания под высоким давлением, способной подавать специальную долговременную смазку класса консистенции 2 - 3.

Запрещается использовать текучие консистентные смазки!

¹⁾ После длительного простоя, перед вводом в эксплуатацию задействовать рычаг тормозного механизма и смазать опору вала разжимного кулака.

²⁾ При использовании в тяжелых условиях (бездорожье, частая очистка с помощью высоконапорного очистителя) смазывать чаще.



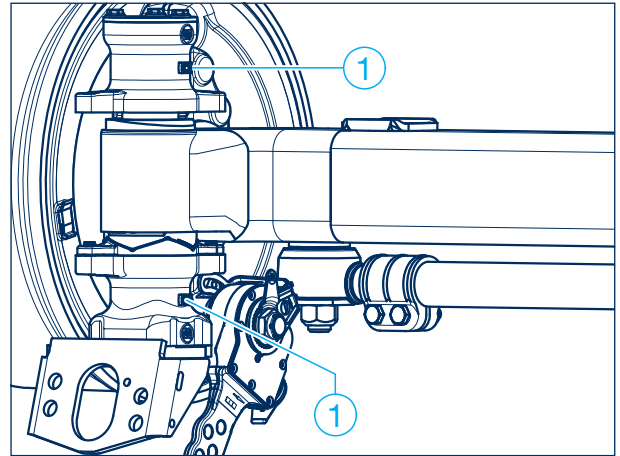
3 Оси для прицепов / поворотные оси BPW

3.1 Смазывание

Примечание: После очистки транспортного средства с помощью высоконапорного очистителя все места смазки следует смазать повторно.

1 Опора поворотного кулака, сверху и снизу – каждые 6 недель –

Поднять ось, чтобы снять нагрузку с опоры поворотного кулака. Смазывать через пресс-масленку специальной долговременной смазкой BPW **ECO-Li^{Plus}**, пока свежая смазка не начнет выступать из опорных мест.



2 Опора вала разжимного кулака, снаружи и внутри

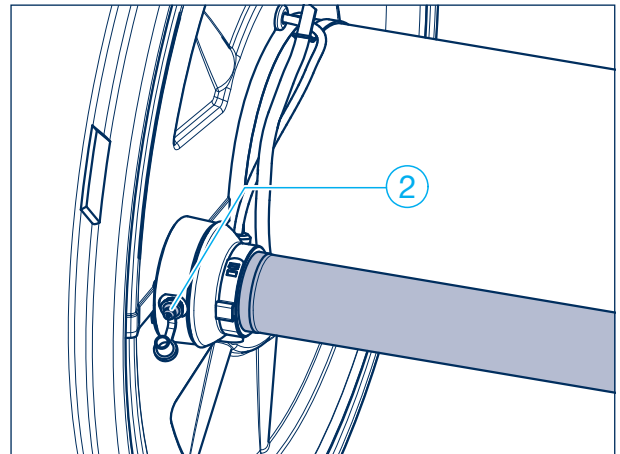
Опора вала разжимного кулака, не требует частого технического обслуживания
(год производства: 1993 и позже)

- ежегодно и при замене тормозных накладок при использовании на дорогах –
- каждые полгода при использовании на бездорожье и за пределами Европы –

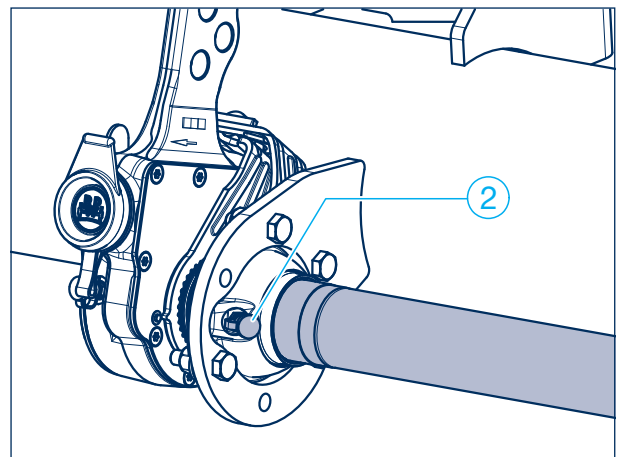
Предохранить транспортное средство от откатывания.

Растормозить рабочий и стояночный тормоз.

Смазать опору вала разжимного кулака через пресс-масленку специальной долговременной смазкой BPW **ECO-Li^{Plus}**, пока свежая смазка не начнет выступать из опорных мест.



Внимание!
Запрещается использовать другие смазки!



3 Ручной регулировочный рычаг – ежеквартально –

Смазывать через пресс-масленку специальной долговременной смазкой BPW **ECO-Li^{Plus}**, пока не начнет выступать свежая смазка.

Автоматический регулировочный рычаг **ECO-Master**

- ежегодно и при замене тормозных накладок при использовании на дорогах –
- каждые полгода при использовании на бездорожье и за пределами Европы –

Снять резиновый защитный колпачок. Смазывать специальной долговременной смазкой BPW **ECO-Li^{Plus}** (80 г), пока новая смазка не начнет выступать с регулировочного винта.

Нажать на соединительную втулку, с помощью кольцевого ключа отвинтить регулировочный винт прим. на один оборот. Несколько раз задействовать рычаг тормозного механизма вручную. При этом регулировка должна происходить легко. При необходимости повторить несколько раз.

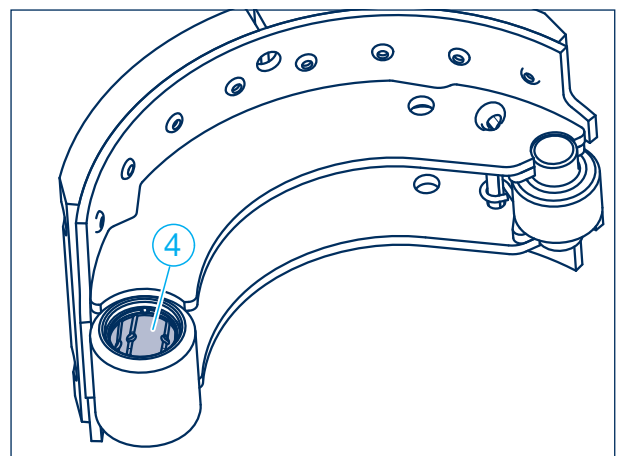
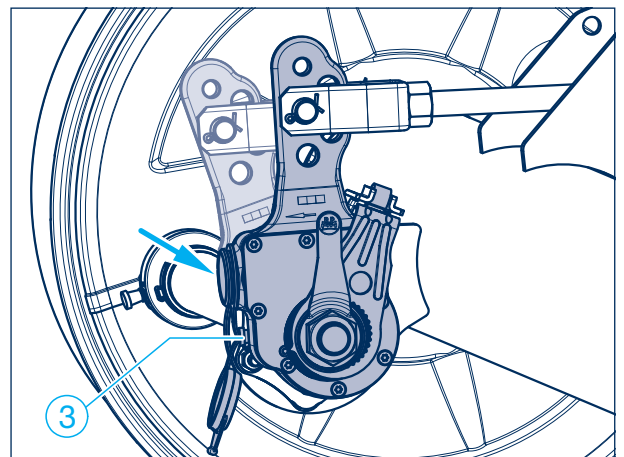
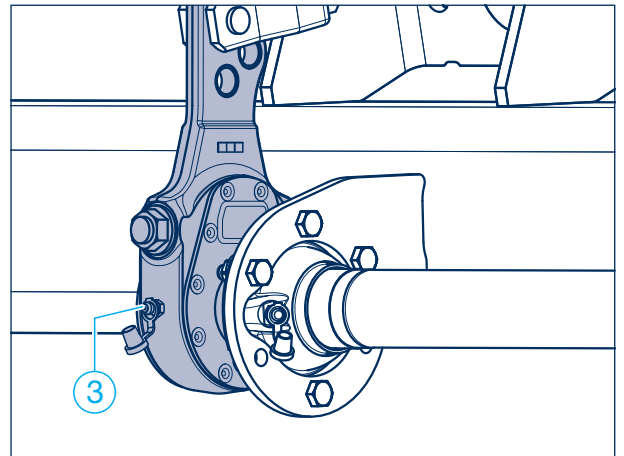
Еще раз смазать специальной долговременной смазкой BPW **ECO-Li^{Plus}**.
Установить защитный колпачок.

Отрегулировать тормозной механизм, см. соответствующее руководство по техническому обслуживанию и ремонту.

4 Тормозные колодки с закрытым ушком

- каждые 2 года или при каждой замене тормозных накладок –

Очистить втулку и ролик, проверить наличие износа, при необходимости заменить. Смазать опорные поверхности тормозной колодки специальной долговременной смазкой BPW **ECO-Li^{Plus}**.



3 Оси для прицепов / поворотные оси BPW

3.1 Смазывание

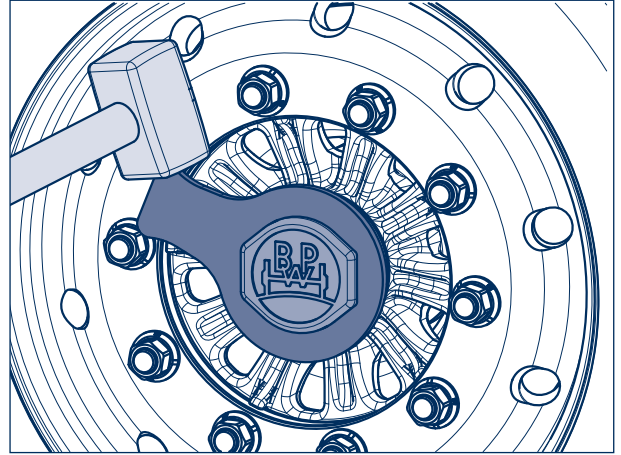
5 Ступичная система ECO Plus 3


- первый раз через 5 лет при использовании на дорогах или каждые 3 года при использовании на бездорожье в Европе, затем в зависимости от условий применения мин. каждые 3 года –
- каждые 2 года при использовании на дорогах или каждый год при использовании на бездорожье за пределами Европы –

Предохранить транспортное средство от откатывания. Снять колесо.

Ослабить колпак ступицы с помощью специального ключа с размером зева 110.

Разобрать ступичную систему ECO, см. соответствующее руководство по техническому обслуживанию и ремонту.



-  **Пометить ступицы и подшипники, чтобы не перепутать их во время монтажа. Проследить за тем, чтобы внутренние кольца подшипников с роликами вставлялись в те же ступицы.**

Тщательно очистить конические роликоподшипники (например, с помощью дизельного топлива), осушить и проверить пригодность для дальнейшего применения. Заменить сальник.

(Рекомендация: заменить конические роликоподшипники через 5 лет при использовании на дорогах и через 3 года при использовании на бездорожье.)

Тщательно заполнить свободное пространство между коническими роликами и сепаратором обоих конических роликоподшипников специальной долговременной смазкой BPW **ECO-LiPlus** (количество смазки изображено на рисунке на стр. 11). Оставшееся количество смазки нанести на наружные кольца подшипников ступицы.

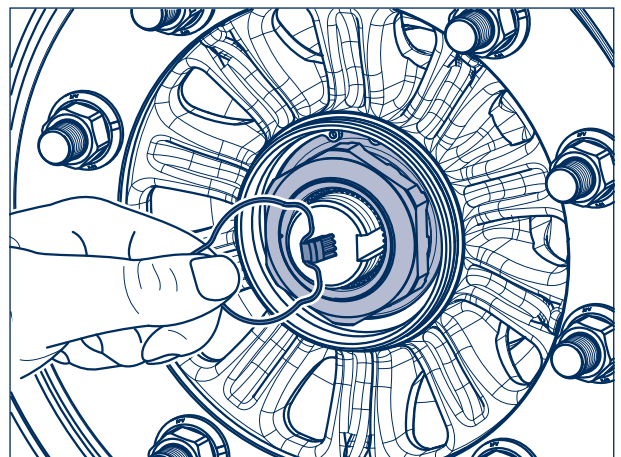
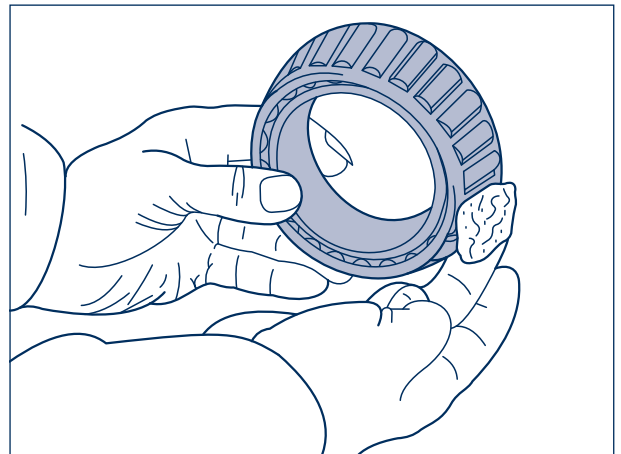
Посадочные места цапфы оси протереть салфеткой из микроволокна (должны иметь металлический блеск, быть сухими и не иметь следов смазки) и нанести **Castrol White T** микрофлисовой щёткой тонким слоем по всей поверхности. После нанесения недопустимо наличие металлических блестящих поверхностей. Castrol White T нельзя разбавлять.

Установить систему ECO, затягивать осевую гайку и одновременно и непрерывно поворачивать систему ECO. Прежде чем проскочит зубчатое зацепление осевой гайки (сработает ограничитель момента затяжки), нужно сделать несколько оборотов.



Внимание!
Не использовать ударный винтовёрт.

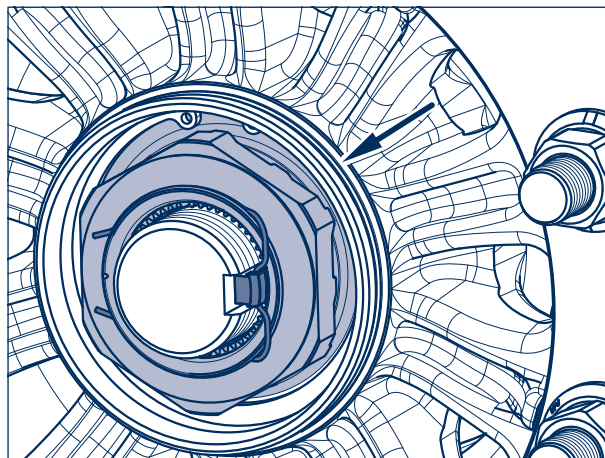
Вставить стопорный клин в паз между цапфой оси и гайкой (не отвинчивать осевую гайку).



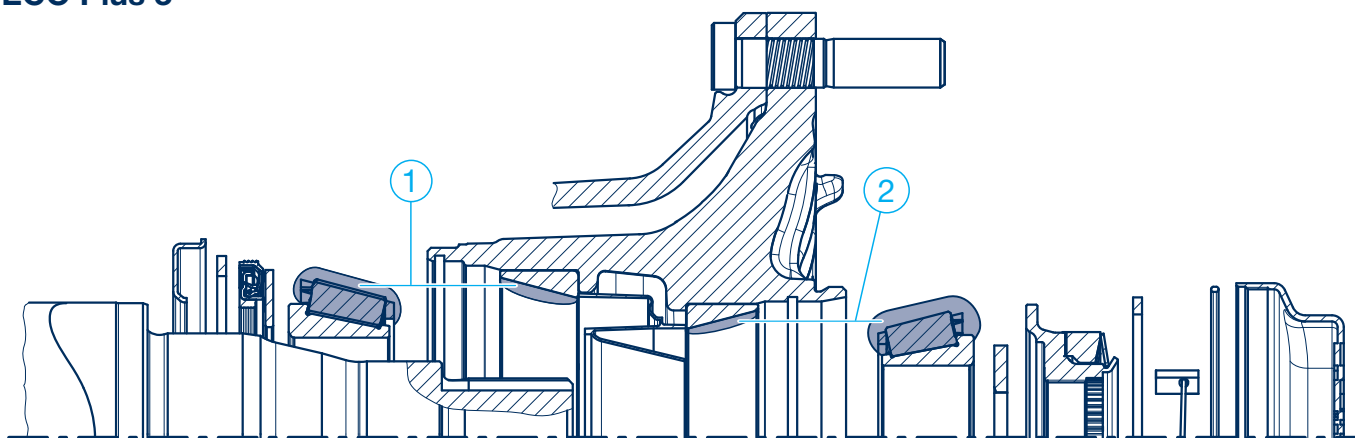
Вставить пружинное кольцо с отогнутым концом за отбортовку осевой гайки.

Вставить новое кольцо круглого сечения в паз (стрелка) ступицы. колпак в области опорной поверхности кольца круглого сечения и резьбу смазать тонким слоем специальной смазки длительного действия BPW ECO-Li^{Plus}.

Прикрутить колпак и затянуть с моментом затяжки 350 Нм.



Ступичная система ECO Plus 3



Специальная долговременная смазка BPW ECO-Li^{Plus}

Количество смазки для каждого конического роликоподшипника

	① внутри	② снаружи
Смазывание вручную	170 г	120 г
Приспособление для смазывания	130 г	90 г

3 Оси для прицепов / поворотные оси BPW

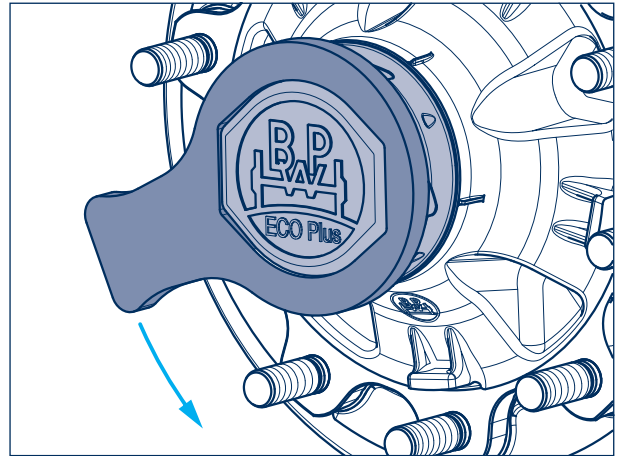
3.1 Смазывание

Ступичная система ECO Plus 2

- первый раз через 5 лет при использовании на дорогах или каждые 3 года при использовании на бездорожье в Европе, затем в зависимости от условий применения мин. каждые 3 года –
- каждые 2 года при использовании на дорогах или каждый год при использовании на бездорожье за пределами Европы –

**Предохранить транспортное средство от откатывания.
Снять колесо.**

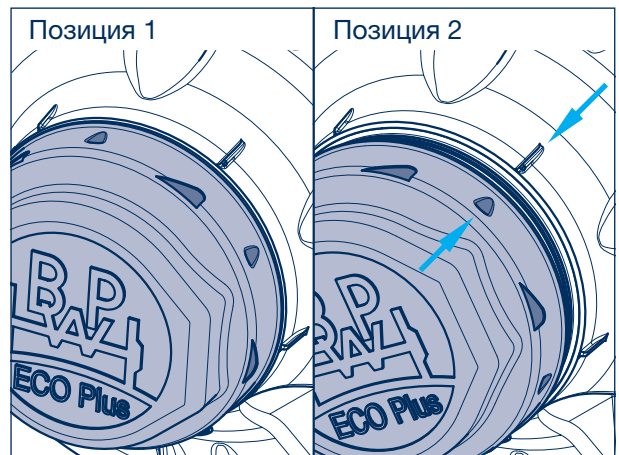
Ослабить колпак ступицы с помощью специального ключа с размером зева 120.



Внимание!
Не использовать ударный винтовёрт – байонетный затвор.

Повернуть колпак ступицы прим. на 30° против часовой стрелки с позиции 1 в позицию 2.

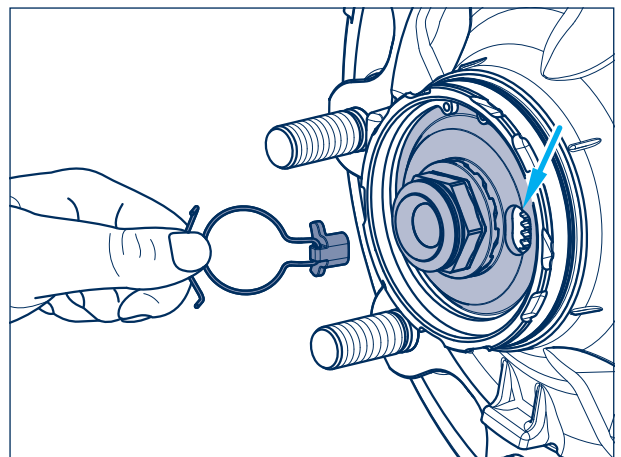
При дальнейшем поворачивании колпак отделяется от системы ECO, и его можно снять.




Снять пружинное кольцо с отогнутыми концами вместе со стопорным клином с осевого болта.

Отвинтить осевой болт, при этом вся система ECO снимается с мест посадки подшипников на цапфе оси.

Разобрать ступичную систему ECO, см. соответствующее руководство по техническому обслуживанию и ремонту.




-  **Пометить ступицы и подшипники, чтобы не перепутать их во время монтажа.
Проследить за тем, чтобы внутренние кольца подшипников с роликами вставлялись в те же ступицы.**

Тщательно очистить конические роликоподшипники (например, с помощью дизельного топлива), осушить и проверить пригодность для дальнейшего применения. Заменить сальник.

(Рекомендация: заменить конические роликоподшипники через 5 лет при использовании на дорогах и через 3 года при использовании на бездорожье.)

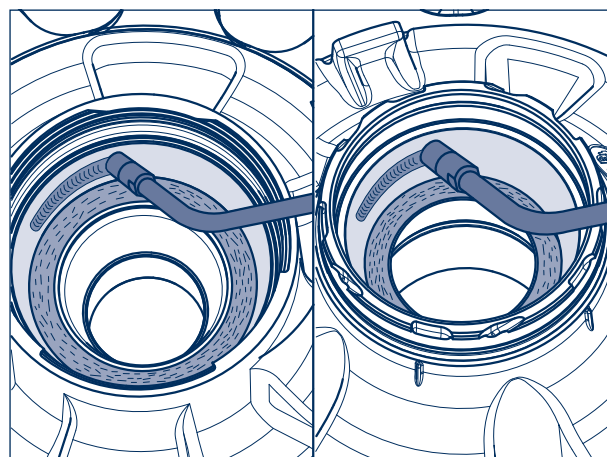
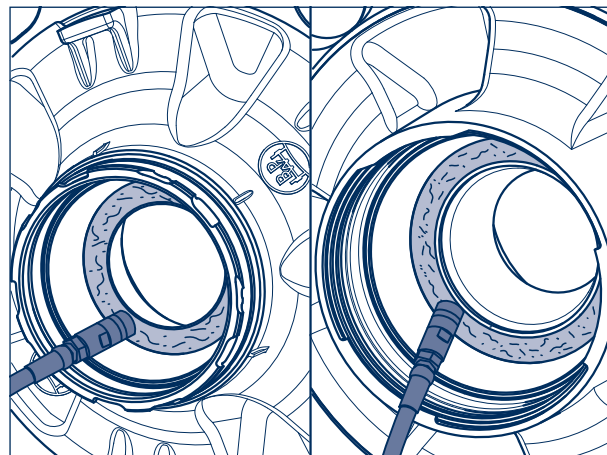
Очистить картридж для смазки и заполнить его до краев с обеих сторон специальной долговременной смазкой BPW **ECO-Li^{Plus}**. Следить, чтобы не было воздушных пузырей и пустот.

Нанести толстый слой смазки по кругу на беговые дорожки наружных колец подшипников (стрелки, см. рисунок снизу).

 **При использовании приспособлений для смазывания BPW не нужно заполнять картридж и наносить толстый слой смазки.**

Смонтировать ступичную систему ECO.

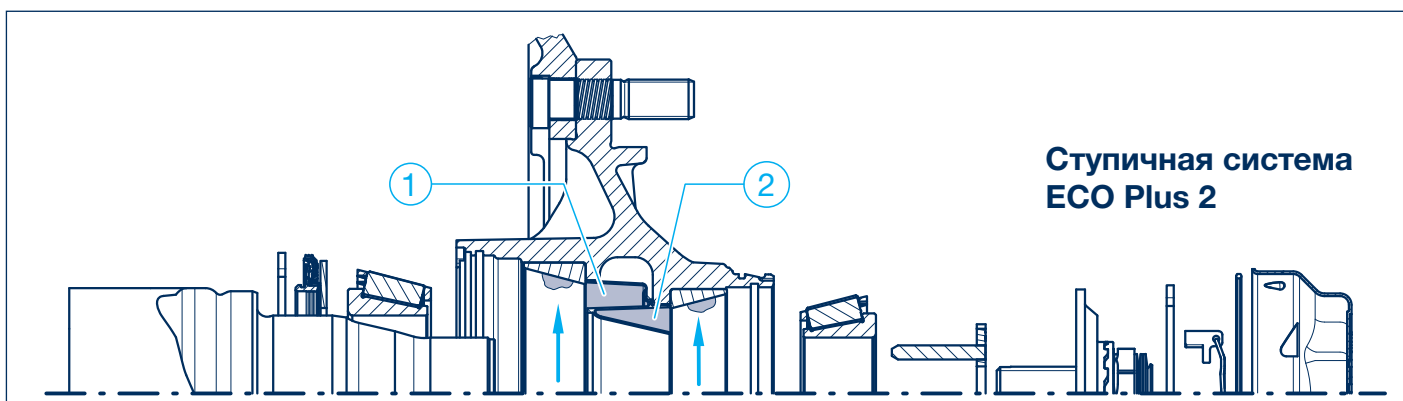
Посадочные места цапфы оси протереть салфеткой из микроволокна (должны иметь металлический блеск, быть сухими и не иметь следов смазки) и нанести **Castrol White T** микрофлисовой щёткой тонким слоем по всей поверхности. После нанесения недопустимо наличие металлических блестящих поверхностей. Castrol White T нельзя разбавлять.



Специальная долговременная смазка BPW ECO-Li^{Plus}

Количество смазки для каждого конического роликоподшипника

	① внутри	② снаружи
Смазывание вручную	170 g	120 g
Приспособление для смазывания	130 g	90 g



3 Оси для прицепов / поворотные оси BPW

3.1 Смазывание

Резьбовое отверстие в цапфе оси следует смазать тонким слоем смазки ECO-Li^{Plus}.

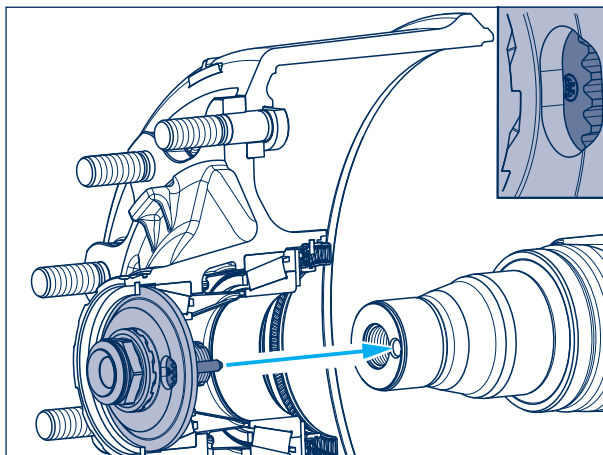


Внимание!

Не смазывать большим количеством смазки!

Осевой болт должен полностью войти в цапфу оси.

Смонтировать ступичную систему ECO. Вставить штифт стопорной зубчатой шайбы в отверстие цапфы оси. Поскольку штифт имеет логотип BPW, его положение видно через вырез осевого болта.



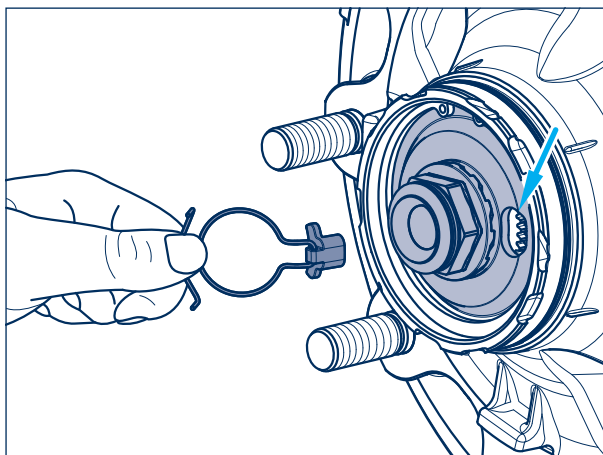
Затягивать осевой болт (размер 46) и одновременно непрерывно поворачивать ступичную систему ECO. Прежде чем проскочит зубчатое зацепление осевого болта (сработает ограничитель момента затяжки), нужно сделать несколько оборотов. (Не отвинчивать осевой болт.)



Внимание!

Не использовать ударный винтоверт.

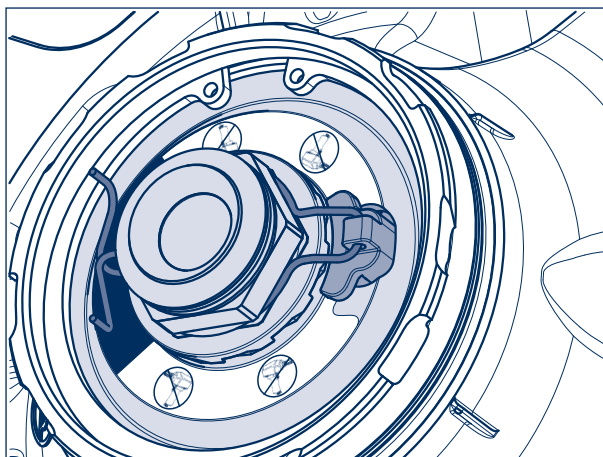
Вставить стопорный клин в вырез осевого болта и в зубчатое зацепление стопорной зубчатой шайбы. (Не отвинчивать осевой болт.)



Установить пружинное кольцо с отогнутыми концами в паз шестигранника осевого болта.



Убедиться в правильности установки пружинного кольца с отогнутыми концами в паз осевого болта.



Вставить новое уплотнительное кольцо круглого сечения в паз ступицы.

Смазать колпак на участке байонетного затвора, а также поверхность, к которой будет прилегать уплотнительное кольцо круглого сечения, тонким слоем специальной долговременной смазки BPW ECO-Li^{Plus}.

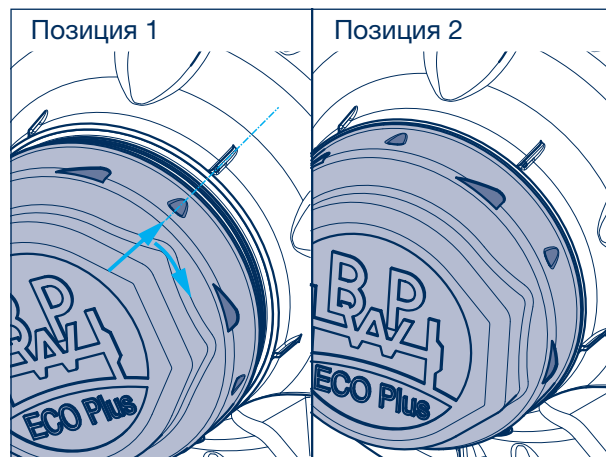
Закрепить колпак ступицы с помощью специального ключа с размером зева 120.



Внимание!
Не использовать ударный винтовёрт – байонетный затвор.

Установить колпак, см. позицию 1.

Зафиксировать колпак ступицы: для этого повернуть его прим. на 30° по часовой стрелке и **одновременно прижать в осевом направлении**. Плотная посадка достигается в позиции 2.



3 Оси для прицепов / поворотные оси BPW

3.1 Смазывание

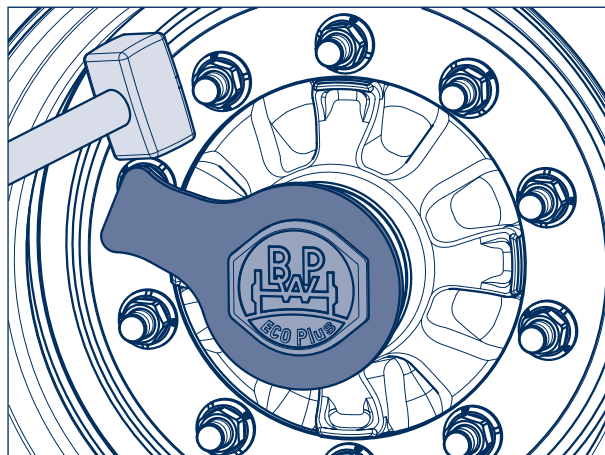
Ступичная система ECO^{Plus}

- первый раз через 5 лет при использовании на дорогах или каждые 3 года при использовании на бездорожье в Европе, затем в зависимости от условий применения мин. каждые 3 года –
- каждые 2 года при использовании на дорогах или каждый год при использовании на бездорожье за пределами Европы –

Предохранить транспортное средство от откатывания. Снять колесо.

Ослабить колпак ступицы с помощью специального ключа с размером зева 110.

Разобрать ступичную систему ECO, см. соответствующее руководство по техническому обслуживанию и ремонту.



- #### Пометить ступицы и подшипники, чтобы не перепутать их во время монтажа. Проследить за тем, чтобы внутренние кольца подшипников с роликами вставлялись в те же ступицы.

Тщательно очистить конические роликоподшипники (например, с помощью дизельного топлива), осушить и проверить пригодность для дальнейшего применения. Заменить сальник.

(Рекомендация: заменить конические роликоподшипники через 5 лет при использовании на дорогах и через 3 года при использовании на бездорожье.)

Тщательно заполнить свободное пространство между коническими роликами и сепаратором обоих конических роликоподшипников специальной долговременной смазкой BPW **ECO-Li^{Plus}** (количество смазки изображено на рисунке на стр. 17). Оставшееся количество смазки нанести на наружные кольца подшипников ступицы.

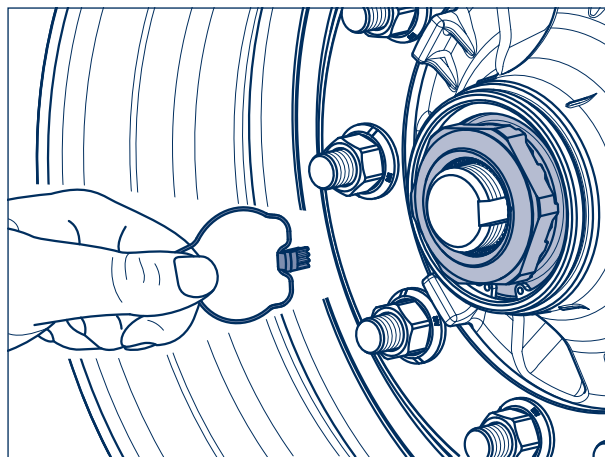
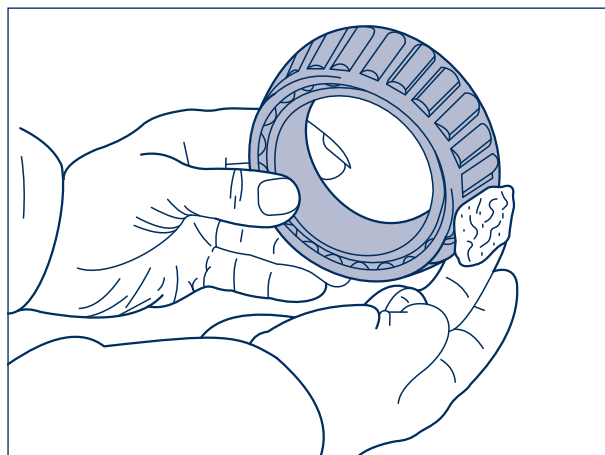
Посадочные места цапфы оси протереть салфеткой из микроволокна (должны иметь металлический блеск, быть сухими и не иметь следов смазки) и нанести **Castrol White T** микрофлисовой щёткой тонким слоем по всей поверхности. После нанесения недопустимо наличие металлических блестящих поверхностей. Castrol White T нельзя разбавлять.

Установить систему ECO, затягивать осевую гайку и одновременно и непрерывно поворачивать систему ECO. Прежде чем проскочит зубчатое зацепление осевой гайки (сработает ограничитель момента затяжки), нужно сделать несколько оборотов.

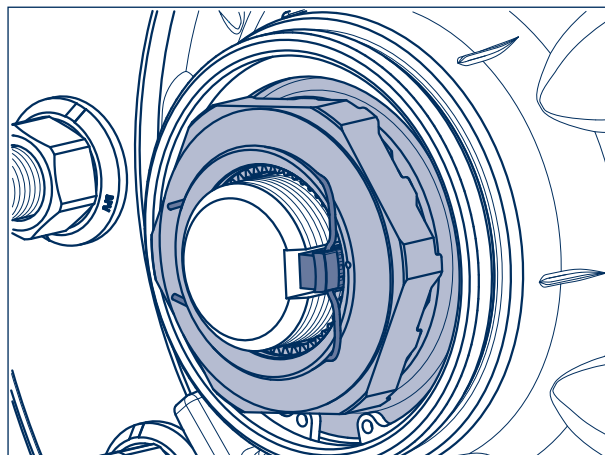


Внимание!
Не использовать ударный винтовёрт.

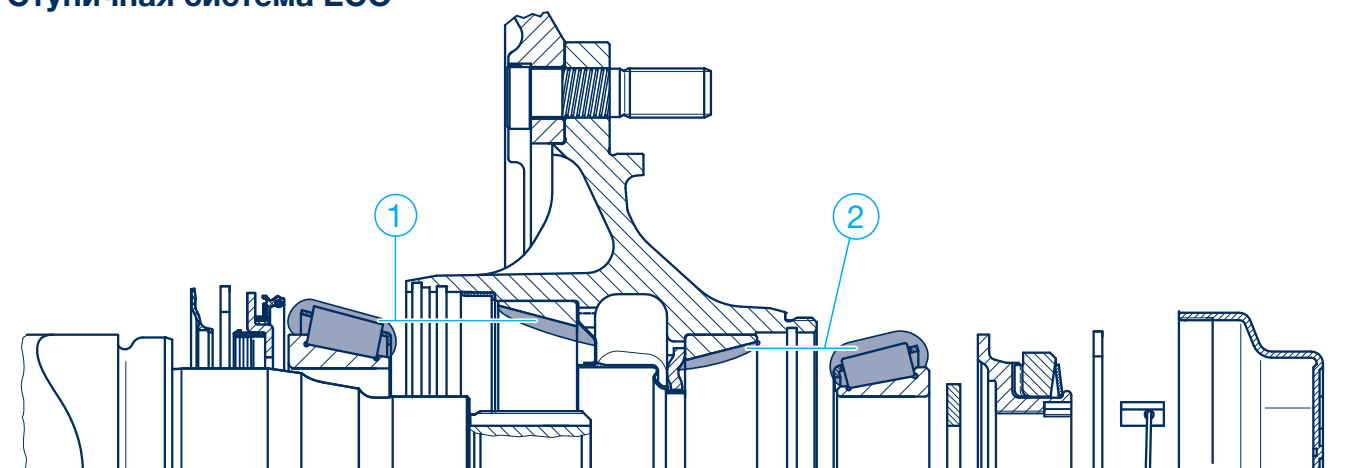
Вставить стопорный клин в паз между цапфой оси и гайкой (не отвинчивать осевую гайку).



Пружинное кольцо с отогнутыми концами, изготовляемое с апреля 2000 года, завести за отбортовку осевой гайки; кольцо, изготовленное до марта 2000 года, установить на резьбу цапфы оси. Навернуть колпак ступицы и затянуть с моментом затяжки 800 Н·м.



Ступичная система ECO^{Plus}



Специальная долговременная смазка BPW ECO-Li^{Plus}

Количество смазки для каждого конического роликоподшипника

	① внутри	② снаружи
Смазывание вручную	170 г	120 г
Приспособление для смазывания	130 г	90 г

3 Оси для прицепов / поворотные оси BPW

3.1 Смазывание


Ступичная система ECO

– макс. каждые 3 года или мин. каждые 500 000 км (среднеевропейские дорожные условия), ежегодно при использовании за пределами Европы –

Предохранить транспортное средство от откатывания. Снять колесо.

Ослабить колпак ступицы с помощью специального ключа с размером зева 110.

Разобрать ступичную систему ECO, см. соответствующее руководство по техническому обслуживанию и ремонту.

-  **Пометить ступицы и подшипники, чтобы не перепутать их во время монтажа. Проследить за тем, чтобы внутренние кольца подшипников с роликами вставлялись в те же ступицы.**

Тщательно очистить конические роликоподшипники (например, с помощью дизельного топлива), осушить и проверить пригодность для дальнейшего применения. Заменить сальник.

Тщательно заполнить свободное пространство между коническими роликами и сепаратором обоих конических роликоподшипников специальной долговременной смазкой BPW **ECO-Li^{Plus}**.

Учесть общее количество смазки, см. таблицу **A** и **B**.

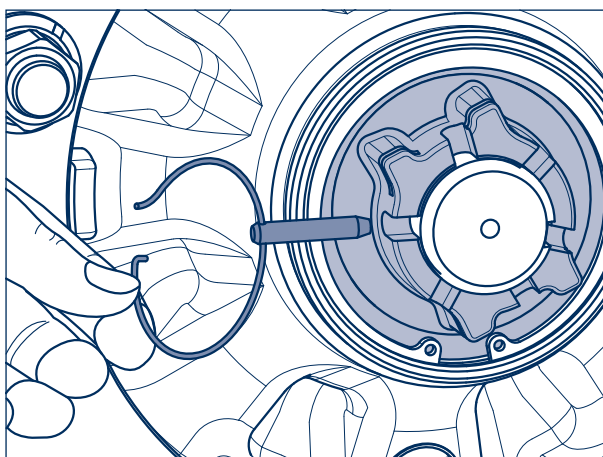
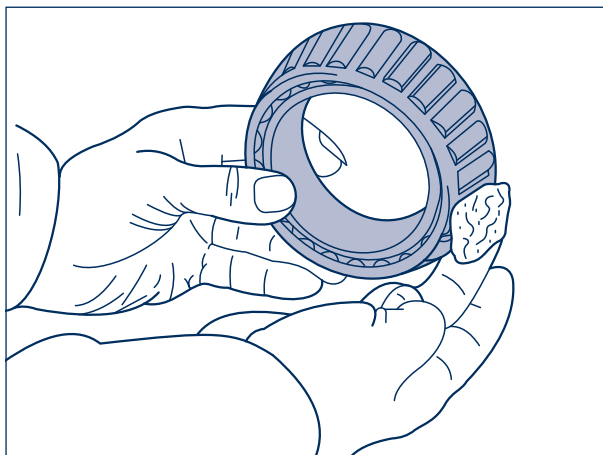
Оставшееся количество смазки нанести на наружные кольца подшипников ступицы. Вокруг уплотнительной кромки сальника нанести специальную долговременную смазку **BPW ECO-Li^{Plus}**.

Посадочные места цапфы оси протереть салфеткой из микроволокна (должны иметь металлический блеск, быть сухими и не иметь следов смазки) и нанести **Castrol White T** микрофлисовой щёткой тонким слоем по всей поверхности. После нанесения недопустимо наличие металлических блестящих поверхностей. Castrol White T нельзя разбавлять.

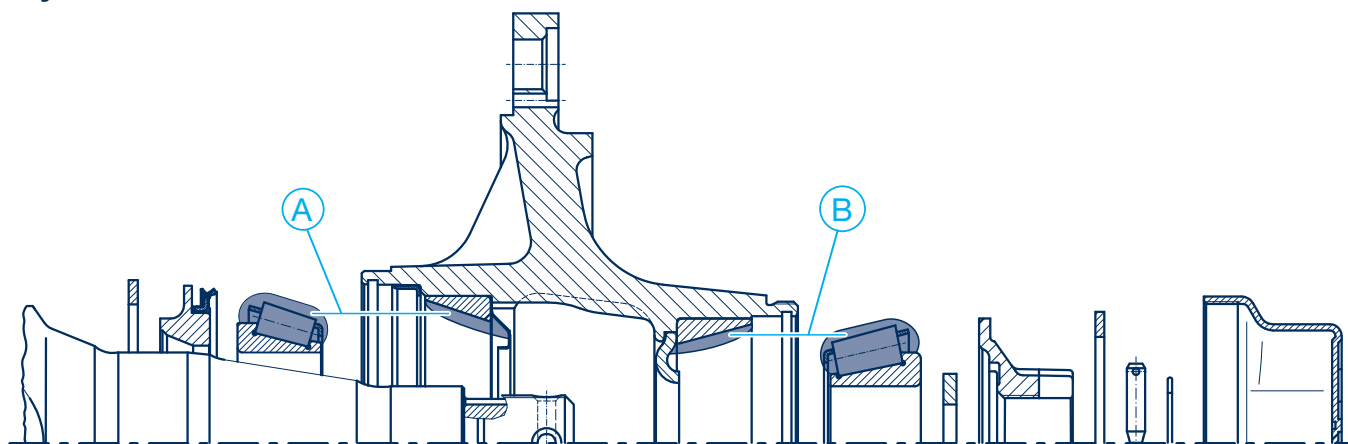
Смонтировать ступичную систему ECO. Затягивать осевую гайку динамометрическим ключом и одновременно и непрерывно поворачивать систему ECO. Чтобы достигнуть момента затяжки 150 Н·м, нужно сделать несколько оборотов.

При совпадении паза осевой гайки с отверстием цапфы оси сразу вставить стопорный штифт. В противном случае повернуть осевую гайку в обратном направлении до следующей позиции фиксации (менее 15°).

Установить штифт вместе с пружинным кольцом с отогнутыми концами. Навернуть колпак ступицы и затянуть с моментом затяжки 800 Н·м.



Ступичная система ECO



Специальная долговременная смазка BPW ECO-LI^{Plus}

Количество смазки для каждого конического роликоподшипника

Нагрузка на ось	Ⓐ внутри	Ⓑ снаружи
6000 - 9000 кг	120 г	120 г
10 000 - 12 000 кг	170 г	120 г
13 000 - 14 000 кг	230 г	150 г

3 Оси для прицепов / поворотные оси BPW

3.1 Смазывание

Замена смазки ступичного узла (традиционного)

– при каждой замене тормозных накладок, самое позднее каждый год или через 150 000 км –

Демонтировать и смонтировать ступицу, см. соответствующие руководства по техническому обслуживанию и ремонту.

Пометить ступицы и подшипники, чтобы не перепутать их во время монтажа. Проследить за тем, чтобы внутренние кольца подшипников с роликами вставлялись в те же ступицы.

Тщательно очистить ступицу снаружи и изнутри. Полностью удалить старую смазку.

Тщательно очистить конические роликоподшипники (например, с помощью дизельного топлива), осушить и проверить пригодность для дальнейшего применения. Заменить сальники.

Заполнить свободное пространство между коническими роликами и сепаратором специальной долговременной смазкой BPW ECO-Li^{Plus}.

Учесть общее количество смазки (таблица **A**).

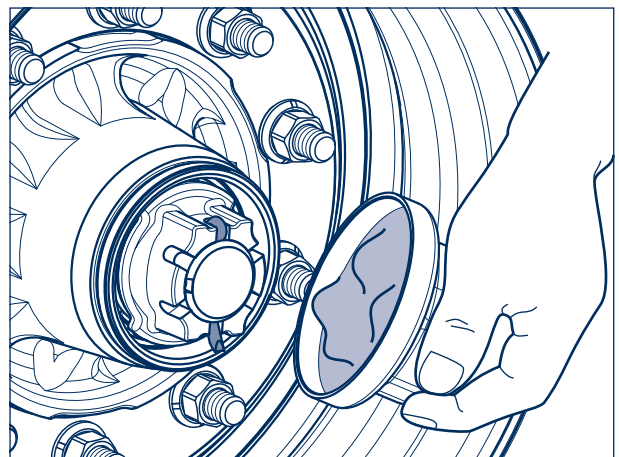
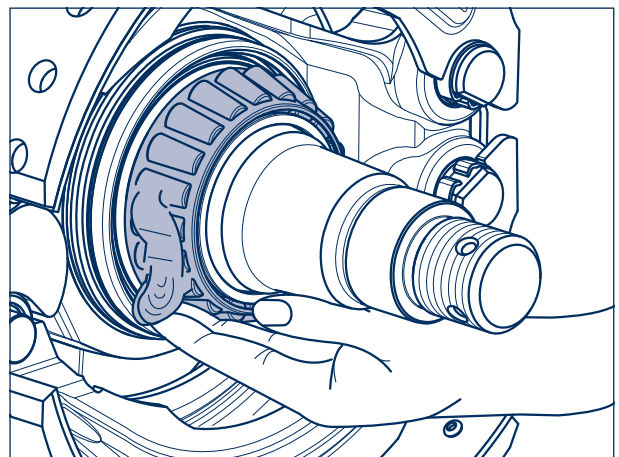
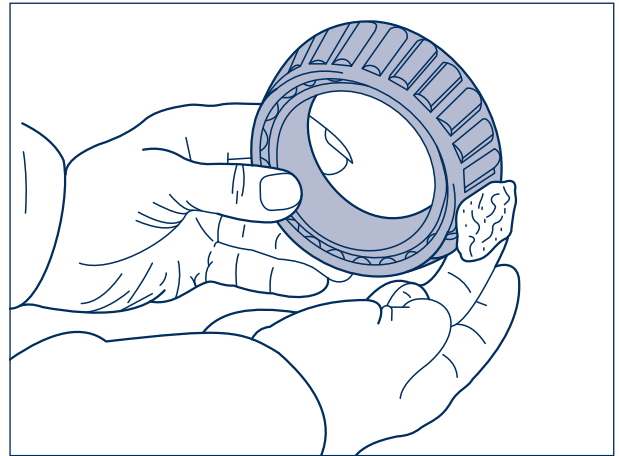
Оставшееся количество смазки нанести на наружное кольцо подшипника ступицы.

Установить ступицу колеса и отрегулировать зазор в подшипнике (см. **7**, стр. 38).

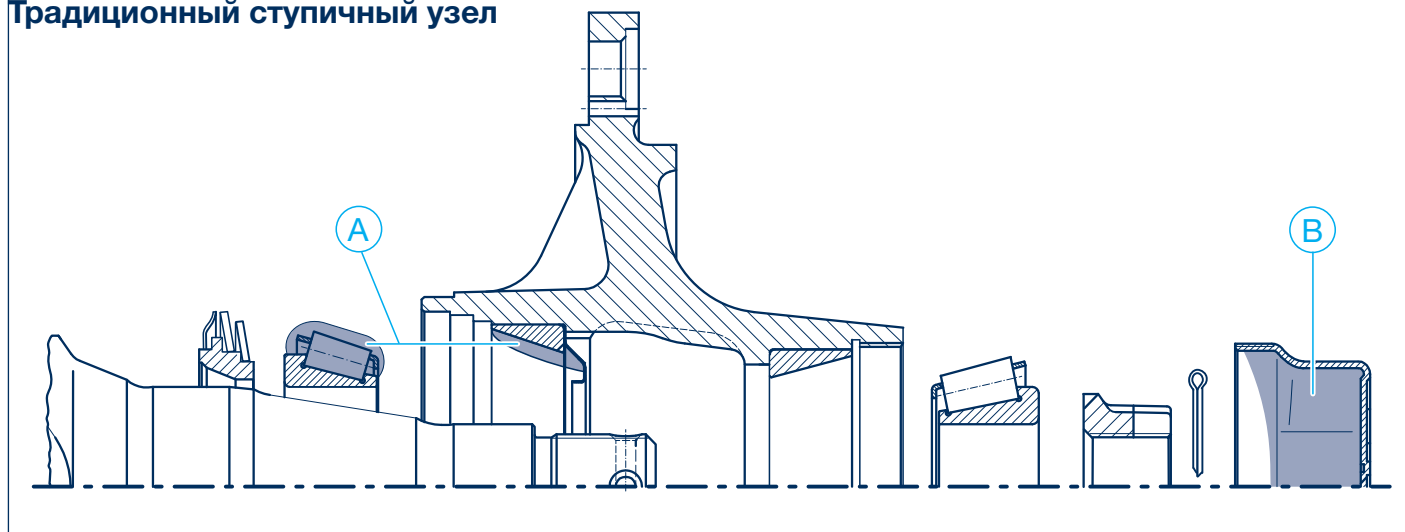
Навернуть колпак ступицы, заполненный специальной долговременной смазкой BPW ECO-Li^{Plus} (таблица **B**).

Моменты затяжки, см. **5** на стр. 31.

На осях с нагрузкой 16 - 18 т. с колпаком формы BPW (овальная), необходимо установить в паз ступицы кольцо круглого сечения.



Традиционный ступичный узел

Специальная долговременная смазка BPW ECO-LI^{Plus}

Количество смазки для каждого конического роликоподшипника

Нагрузка на ось (серия Н, К, N, М)	Ⓐ внутри	Ⓑ снаружи (заполнение колпака)
4000 - 5500 кг	80 г	130 г
6000 - 9000 кг	170 г	290 г
10 000 - 12 000 кг	180 г	320 г
13 000 - 14 000 кг	240 г	500 г
16 000 - 18 000 кг	400 г	800 г
20 000 кг	440 г	900 г
Нагрузка на ось (серия Е и NE)		
3000 кг	70 г	100 г
3500 - 3800 кг	80 г	120 г
4500 кг	90 г	180 г

Оси для прицепов / поворотные оси BPW 3

Работы по техническому обслуживанию и визуальные проверки 3.2

Общие сведения 3.2.1

Для равномерного распределения тормозных усилий между всеми тормозными механизмами тягача и прицепа/полуприцепа **следует согласовать их тормозные силы согласно данным производителя транспортного средства или через 5000 км.** Поскольку для тягачей с тормозной системой с электронным регулятором невозможно выполнить такое согласование обычным способом, следует проверить прицеп и полуприцеп на соответствие диапазонам значений коэффициента торможения ЕС. Если, несмотря на преждевременный износ тормозных накладок, прицеп не вышел за рамки диапазона значений коэффициента торможения, следует проверить тягач. Для улучшения совместимости на тягаче настраиваются параметры тормозной системы с электронным регулятором, для этого см. предписания ECE R 13. При несоблюдении гарантия теряет свою силу (см. гарантийную документацию).

Прочие возможные решения при преждевременном износе тормозных накладок:

- Регулярное проведение предписанных работ по техническому обслуживанию
- Применение тормоза-замедлителя и моторного тормоза при настройке скорости автомобиля
- Предусмотрительный способ вождения
- Своевременное переключение на низшие передачи
- BPW Disc Protector (защитный щиток диска)

Даже при высоких температурах дисковые тормоза не теряют свои стабильные тормозные характеристики и высокий уровень безопасности. Избыточные тепловые нагрузки невозможно заметить по снижению тормозного действия, поэтому их следует избегать. В таких условиях этот эффект приводит к повышенному износу.

3 Оси для прицепов / поворотные оси BPW

3.2 Работы по техническому обслуживанию и визуальные проверки

3.2.2 Барабанный тормоз

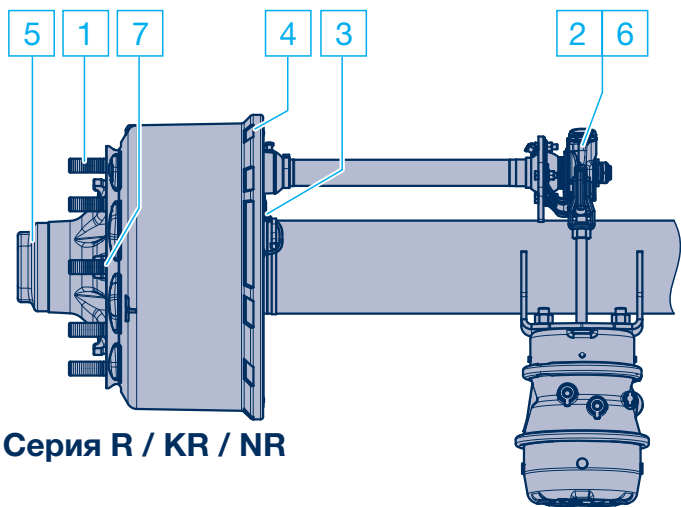
Обзор	В первый раз	Каждую 1 - 3 недели	Каждые 12 недель	Каждые 26 недель ²⁾	При каждой замене тормозных накладок, самое позднее каждый год ²⁾
<p>Детальное описание см. на стр. 26 - 39</p> <p>Дисковые тормоза см. на стр. 40 - 50</p> <p>Пневматическая подвеска см. на стр. 52 - 80</p> <p>Осевые агрегаты см. на стр. 82 - 91</p>					
Работы по техническому обслуживанию – барабанный тормоз					
1 Проверить плотность посадки гаек колеса.	1 ¹⁾				
2 Проверить воздушный зазор тормозного механизма посредством ручных регулировочных рычагов, при необходимости установить на 10 - 12 % от длины плеча рычага и задействовать вручную или с помощью сжатого воздуха 0,5 - 0,8 бар. (Не касается автоматических регулировочных рычагов.)		2			
- Проверить шины на наличие неравномерного износа, при необходимости отрегулировать давление воздуха согласно данным производителя.			-		
3 Проверить толщину тормозных накладок. Остаточная толщина накладок мин. 5 мм (SN 300 мин. 7 мм и N 3006 мин. 2,5 мм остаточная толщина накладок).			3		
4 Проверить тормозной барабан, наличие трещин и внутренний диаметр			4		
5 Проверить плотность посадки колпаков. (Не касается осей ECO Plus 3, ECO Plus 2 и ECO ^{Plus} .)				5	
6 Функциональная проверка автоматического регулировочного рычага			6 ³⁾	6	
o Визуальная проверка, проверить все детали и сварные швы на наличие повреждений и износа.			o ³⁾	o	
7 Проверить зазор в подшипниках ступицы колеса, при необходимости отрегулировать. – Ступичная система ECO Plus 3, ECO Plus 2 и ECO ^{Plus} – Ступичная система ECO, традиционный ступичный узел					7
				7	

¹⁾ После первой поездки в условиях нагрузки и после каждой замены колеса

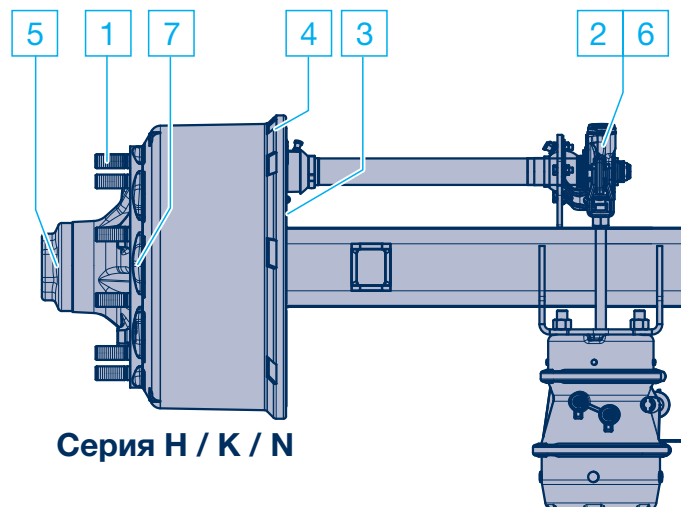
²⁾ При использовании в тяжелых условиях (например, стройплощадки и плохие дороги) соответственно чаще

³⁾ При использовании за пределами Европы

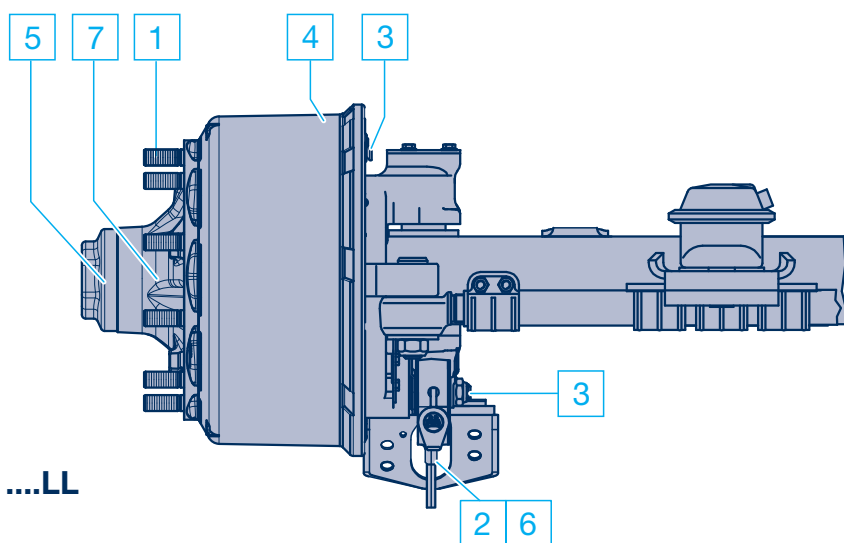
Примечание: при необходимости детали, получившие повреждения из-за неправильного крепления, следует заменить после проверки станцией технического обслуживания компании BPW.



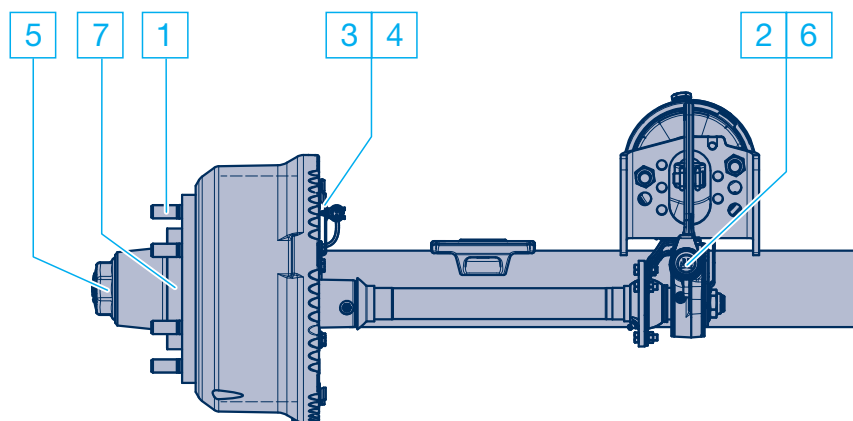
Серия R / KR / NR



Серия H / K / N



СерияLL



Серия NE / NM / NR / M

3 Оси для прицепов / поворотные оси BPW

3.2 Работы по техническому обслуживанию и визуальные проверки

3.2.2 Барабанный тормоз

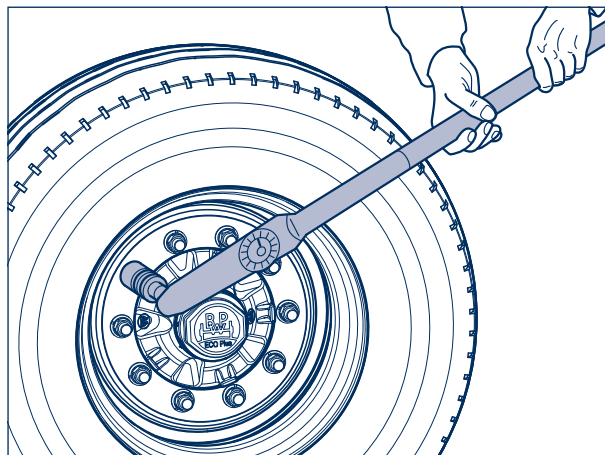
1 Проверить плотность посадки гаек колеса

– момент затяжки гаек колеса следует проверять после первой поездки в условиях нагрузки, а также после каждой замены колеса, при необходимости подтянуть до предписанного значения –

Затянуть гайки колеса крест-накрест с помощью динамометрического ключа до значения момента затяжки, указанного в таблице.

В случае ступиц со спицами «Трилекс» затягивать гайки поочередно, делая по несколько оборотов.

Не красить поверхности прилегания колеса к ступице (опасность ослабления гаек колеса)!



Моменты затяжки для гаек колеса



Чтобы обеспечить надежное крепление колеса, четко соблюдать предписанные моменты затяжки! Болты крепления колеса должны быть чистыми и не иметь повреждений, а гайки свободно проворачиваться. При необходимости смажьте тонким слоем масла поверхность трения между колесной гайкой и зажимным диском. Резьбу болтов крепления колеса и гаек запрещено смазывать маслом или смазкой.



Центрирование по точкам крепления	Момент затяжки	
M 14 x 1,5	125 Н·м (120 - 130 Н·м)	
M 18 x 1,5	290 Н·м (275 - 305 Н·м)	
M 20 x 1,5	380 Н·м (360 - 400 Н·м)	
M 22 x 1,5	510 Н·м (485 - 535 Н·м)	
M 22 x 2	460 Н·м (435 - 485 Н·м)	

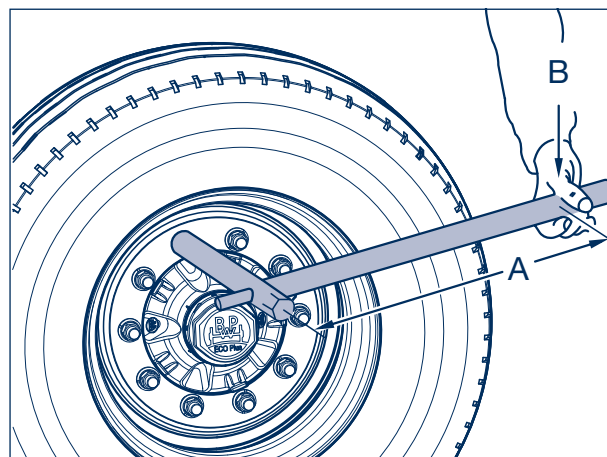
Центрирование по ступице	Момент затяжки	Гайка колеса с прижимной тарелкой
M 18 x 1,5	350 Н·м (330 - 370 Н·м)	
M 20 x 1,5	480 Н·м (455 - 505 Н·м)	
M 22 x 1,5	630 Н·м (600 - 660 Н·м)	
M 22 x 1,5, легкосплавные диски	630 Н·м (600 - 660 Н·м)	
M 24 x 1,5	860 Н·м (820 - 900 Н·м)	

Ступицы со спицами «Трилекс»	Момент затяжки	
M 18 x 2	285 Н·м (270 - 300 Н·м)	
M 20 x 2	335 Н·м (320 - 350 Н·м)	

«Японское» крепление	Момент затяжки	
M 20 x 1,5	570 Н·м (540 - 600 Н·м)	
M 30 x 1,5	570 Н·м (540 - 600 Н·м)	

С помощью обычного баллонного ключа (бортовой инструмент) и вставленной трубы можно приблизительно достичь указанных значений.

Как можно быстрее проверить момент затяжки гаек с помощью динамометрического ключа.



Достижение моментов затяжки с помощью бортового инструмента

Момент затяжки	Длина трубы «А»	Масса тела «В»
270 - 310 Н·м	300 мм	90 - 105 кг
	350 мм	78 - 89 кг
	400 мм	68 - 78 кг
320 - 350 Н·м	350 мм	91 - 99 кг
	400 мм	80 - 88 кг
	450 мм	71 - 78 кг
	500 мм	64 - 70 кг
360 - 400 Н·м	400 мм	90 - 99 кг
	450 мм	80 - 89 кг
	500 мм	72 - 80 кг
	600 мм	60 - 67 кг
440 - 480 Н·м	500 мм	88 - 96 кг
	600 мм	73 - 80 кг
	700 мм	63 - 69 кг
480 - 540 Н·м	600 мм	80 - 90 кг
	700 мм	67 - 77 кг
	800 мм	60 - 67 кг
600 - 660 Н·м	700 мм	85 - 95 кг
	800 мм	75 - 83 кг
	900 мм	67 - 73 кг
	1000 мм	60 - 66 кг
820 - 900 Н·м	1000 мм	82 - 90 кг

3 Оси для прицепов / поворотные оси BPW

3.2 Работы по техническому обслуживанию и визуальные проверки

3.2.2 Барабанный тормоз

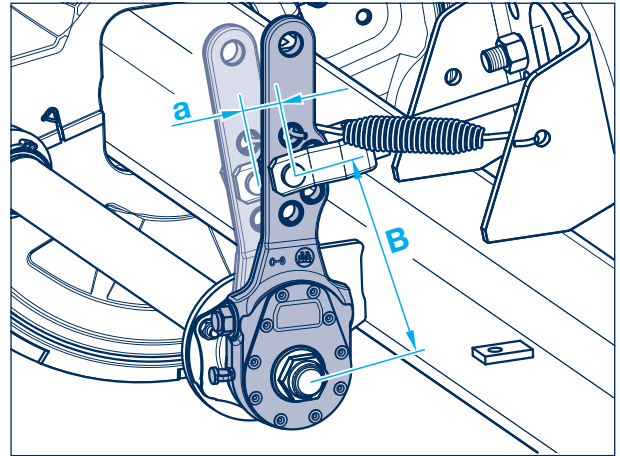
- 2 Проверить воздушный зазор тормозного механизма колеса и отрегулировать его посредством ручного регулировочного рычага – требуется постоянный контроль – в зависимости от условий применения каждые 1 - 3 недели –

Перевести рычаг вручную в направлении давления. Если свободный ход нажимной штанги тормозной пневматической камеры достигает макс. 35 мм, тормозной механизм колеса следует отрегулировать.

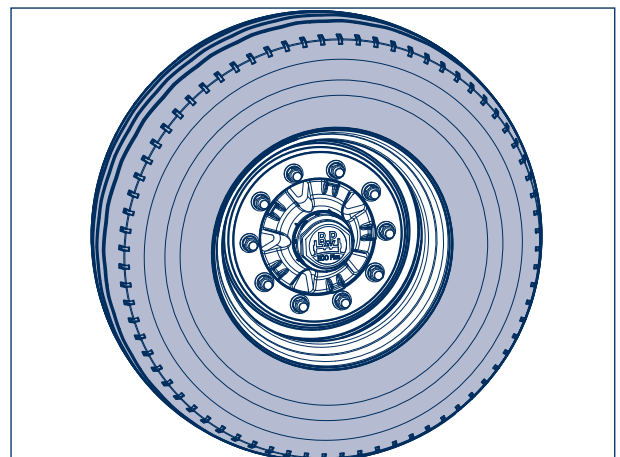
Регулировка выполняется с помощью шестигранной гайки регулировочного рычага.

Установить свободный ход «а» на 10 - 12 % от длины плеча рычага «В», например:
длина 150 мм = свободный ход 15 - 18 мм.

Автоматический регулировочный рычаг выполняет регулировку тормозного механизма автоматически при повороте разжимного кулака прим. на 17,5°.



- Проверить шины на наличие неравномерного износа, при необходимости отрегулировать давление воздуха согласно данным производителя. – ежеквартально –



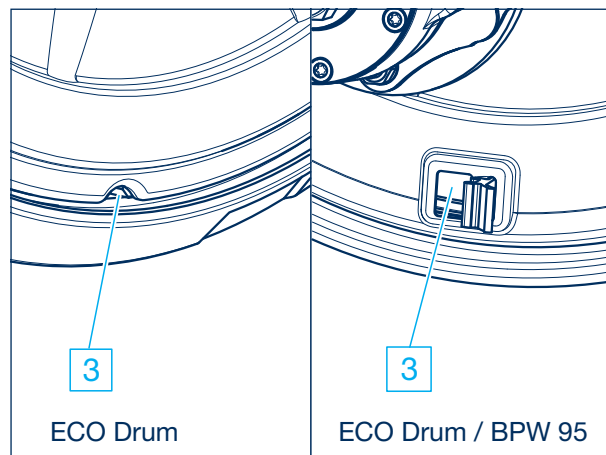
3 Проверьте толщину тормозных накладок

– ежеквартально –

Открыть резиновую крышку смотрового отверстия (не касается модели тормозного механизма ECO Drum).

Тормозную накладку следует заменить, если остаточная толщина накладки составляет мин. 5 мм, SN 300 мин. 7 мм, N 3006 мин. 2,5 мм (проверка с помощью штангенциркуля), или достигнута нижняя кромка индикатора износа (в виде углубления) на тормозной накладке.

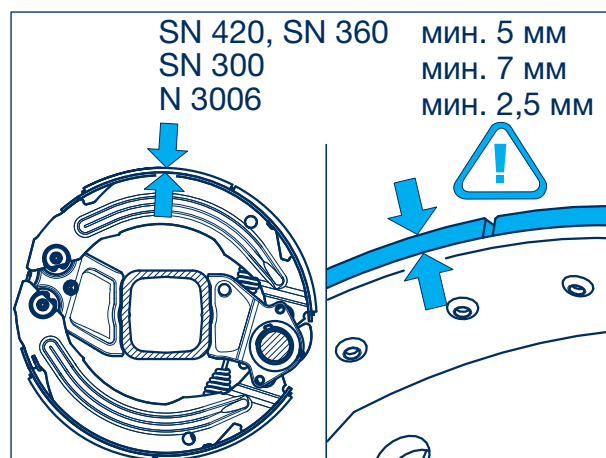
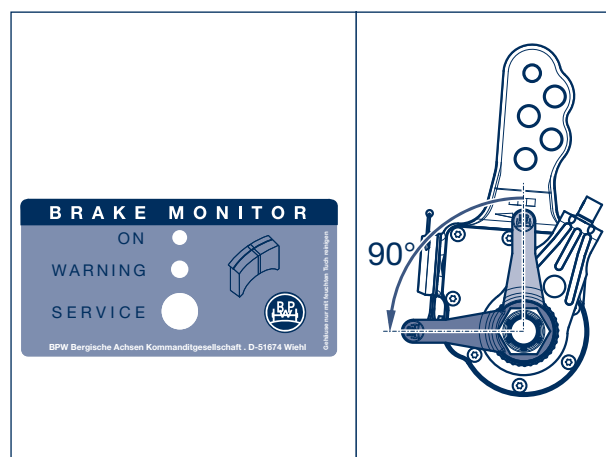
Закрывать резиновую крышку.



При наличии индикаторов износа тормозных накладок критическое состояние тормозных накладок обычно сигнализируется горизонтальным положением рычага (когда тормоз отпущен).

Если установлен датчик износа барабанных тормозов, на устройство контроля износа тормозного механизма будет подан сигнал «Обслуживание» (Service). Функция «Предупреждение» (Warning) отсутствует.

В особых случаях, например, при горизонтальном положении регулировочного рычага, индикатор износа тормозных накладок может также переместиться из начального горизонтального положения в вертикальную позицию.



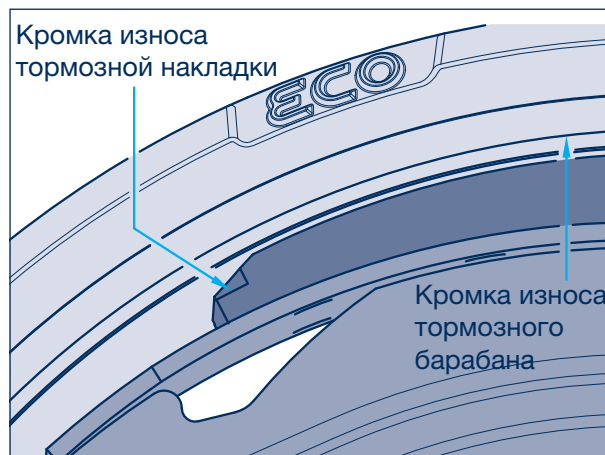
3 Оси для прицепов / поворотные оси BPW

3.2 Работы по техническому обслуживанию и визуальные проверки

3.2.2 Барабанный тормоз

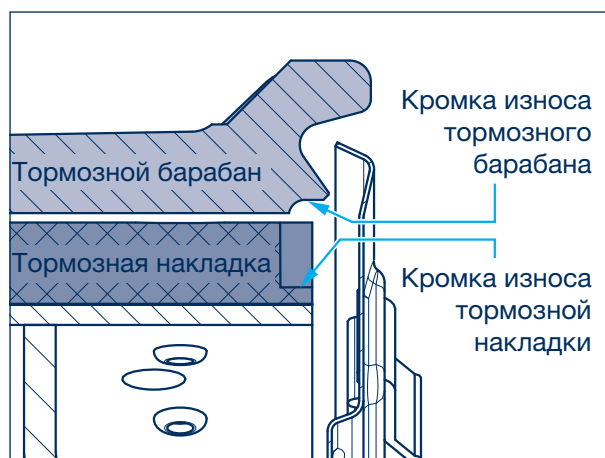
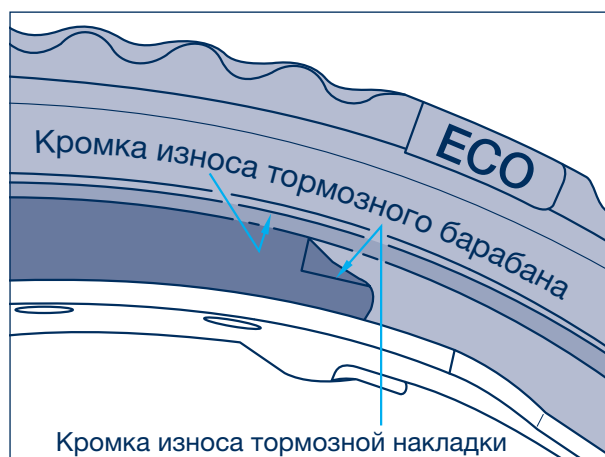
- 4 Проверить тормозной барабан, наличие трещин и внутренний диаметр
– ежеквартально –

Проверить состояние тормозного барабана и убедиться, что его толщина удовлетворяет требованиям. Измерить толщину тормозного барабана в случае приближения к кромке износа и заменить его при достижении макс. допустимого износа.



Макс. значения износа и размеры расточки, измерено в месте наибольшего износа.

Тормоз	Ширина колодок (мм)	Макс. размер износа, Ø (мм)	Диаметр расточки (мм)
SN 420	120 / 160	424	423
SN 420	180 / 200 / 220	425,5	424
SN 360	160 / 200	364	363
SN 300	100 / 150 / 200	304	303
FL 300	80	303	302



5 Проверить плотность посадки колпака

– каждые полгода –
(Не касается осей ECO Plus 3, ECO Plus 2 и ECO^{Plus}.)

Проверить плотность посадки колпака с помощью динамометрического ключа или винтовёрта.

Моменты затяжки:

Колпак формы BPW (овальная):

ECO Plus 3 Unit		размер 110	350 Н·м
ECO ^{Plus} Unit	8 - 12 т	размер 110	800 Н·м
ECO Unit	6,5 - 12 т	размер 110	800 Н·м
	13 - 14 т	размер 120	800 Н·м

Стальной колпак для традиционной ступичной системы (овальная):

6,5 - 9 т	размер 95	500 Н·м
10 - 12 т	размер 110	500 Н·м
13 - 14 т	размер 120	800 Н·м
16 - 18 т	размер 140	350 Н·м

Алюминиевый колпак

6 - 12 т	размер 110	350 Н·м
----------	------------	---------

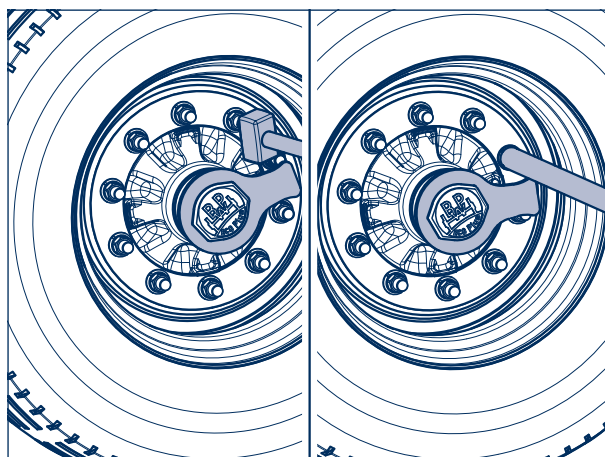
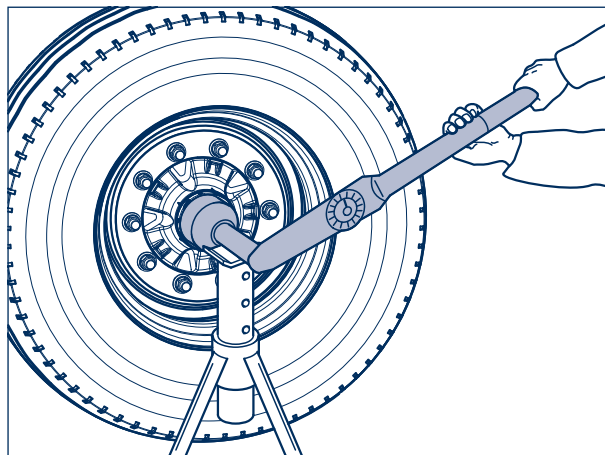
Колпак шестигранной формы:


13 - 20 т	размер 120	700 Nm
-----------	------------	--------

В качестве запасного варианта колпаки можно затянуть с помощью обычного ключа для колпака (бортовой инструмент) и молотка или с помощью трубы, которая надевается на гайку колеса.

Колпаки со счетчиком пройденного пути можно навинчивать и отвинчивать только с помощью винтовёртов с регулятором крутящего момента или вручную с помощью динамометрического ключа.

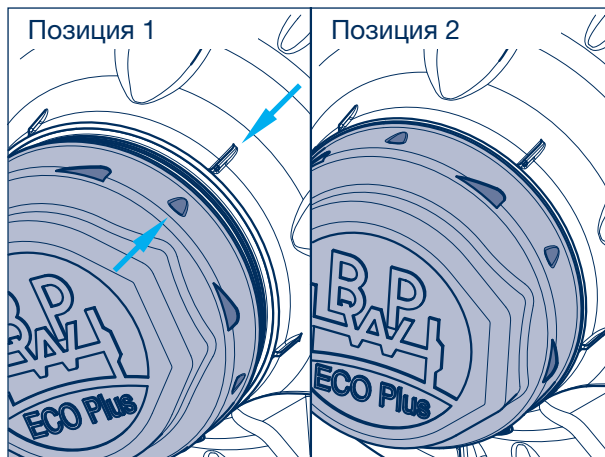
Как можно быстрее дотянуть с правильным моментом затяжки.



 **Колпаки на осях ECO Plus 2 оснащены байонетным затвором. Проверить плотность посадки посредством осмотра.**

Позиция 1: колпак не закреплен на ступице.

Позиция 2: колпак прочно закреплен на ступице.



3 Оси для прицепов / поворотные оси BPW

3.2 Работы по техническому обслуживанию и визуальные проверки

3.2.2 Барабанный тормоз

6 Функциональная проверка автоматического регулировочного рычага

- каждые полгода –
- ежеквартально при использовании за пределами Европы, (например, в рамках обязательных осмотров) –

Предохранить транспортное средство от откатывания.

Растормозить рабочий и стояночный тормоз.

Проверка свободного хода:

Задействовать регулировочный рычаг вручную или с помощью сжатого воздуха 0,8 бар. При этом свободный ход «а» соответствует 10 - 15 % от длины плеча рычага «В», например, длина 150 мм = свободный ход 15 - 22 мм.

Если свободный ход вышел за рамки допуска, требуется дополнительная регулировка:

Снять резиновый защитный колпачок.

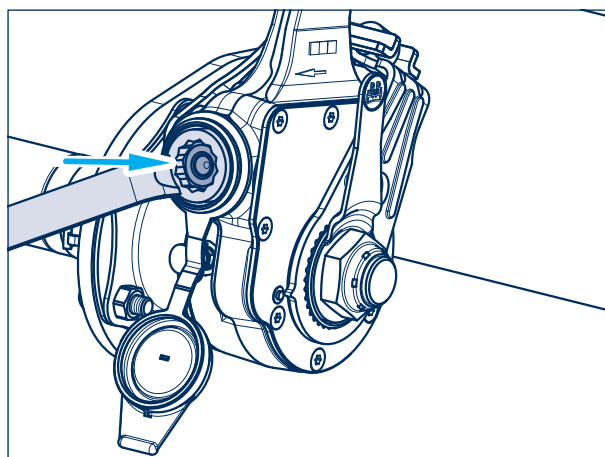
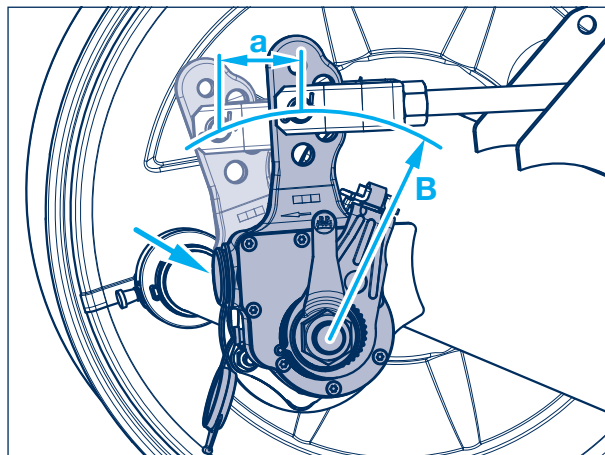
Нажать на соединительную втулку, с помощью кольцевого ключа отвинтить регулировочный винт (стрелка) прим. на 3/4 оборота против часовой стрелки. Свободный ход должен составлять мин. 50 мм при длине рычага 150 мм.

Несколько раз задействовать рычаг тормозного механизма вручную.

При этом автоматическая регулировка должна происходить легко — слышно защелкивание зубчатой муфты, при обратном ходе регулировочный винт немного поворачивается по часовой стрелке. Смазать специальной долговременной смазкой BPW ECO-Li^{Plus}, см. также ③ на стр. 9.

Установить защитный колпачок.

Отрегулировать тормозной механизм, см. соответствующее руководство по техническому обслуживанию и ремонту.



○ Визуальная проверка

- каждые полгода –
- ежеквартально при использовании за пределами Европы –

Проверить все детали и сварные швы на наличие повреждений и износа.

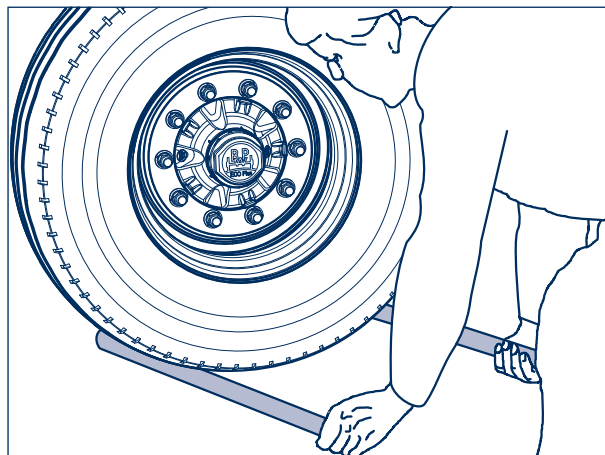
7 Проверить зазор в подшипниках ступицы колеса

- система ECO Plus 3, ECO Plus 2 и ECO^{Plus} при каждой замене тормозных накладок, самое позднее каждый год –
- система ECO и традиционный ступичный узел каждые полгода –

Предохранить транспортное средство от откатывания.

Для проверки зазора в подшипниках ступицы поднимать ось, пока шины не будут свободно висеть в воздухе. Отпустить тормоз.

Установить рычаги между шиной и полом и проверить зазор.



При ощутимом зазоре в подшипниках **системы ECO Plus 3:**

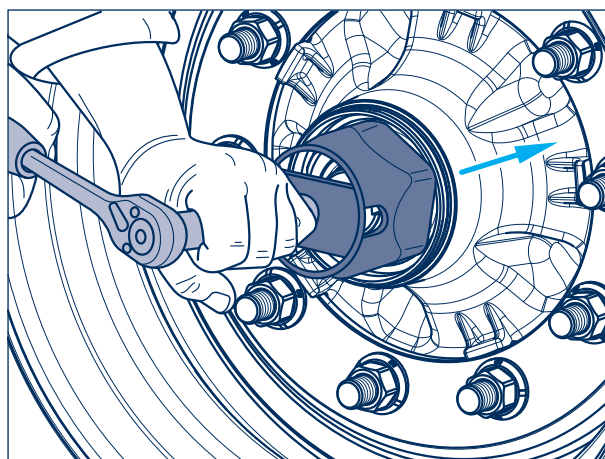
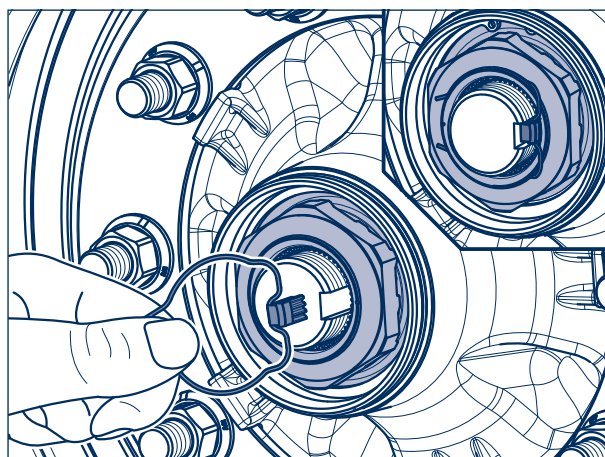
Отрегулировать зазор в подшипниках:

1. Отвинтить колпаки.
2. Снять пружинное кольцо с отогнутыми концами вместе со стопорным клином с осевой гайки.
3. Затягивать осевую гайку и одновременно и непрерывно поворачивать систему ECO с помощью шестигранного ключа.
До того как зубчатое зацепление перепрыгнет осевую гайку, нужно несколько раз поворачивать систему ECO.



Внимание!
Не использовать ударный винтоверт.

4. Вставить стопорный клин в паз между цапфой оси и гайкой (не отвинчивать осевую гайку).
5. Вставить пружинное кольцо с отогнутым концом за отбортовку осевой гайки.
6. Вставить новое кольцо круглого сечения в паз (стрелка) ступицы. Капсюль в области опорной поверхности кольца круглого сечения и резьбу смазать тонким слоем специальной смазки длительного действия BPW ECO-Li^{Plus}.
7. Прикрутить капсюль и затянуть с моментом затяжки 350 Нм.



3 Оси для прицепов / поворотные оси BPW

3.2 Работы по техническому обслуживанию и визуальные проверки

3.2.2 Барабанный тормоз

При ощутимом зазоре в подшипниках **системы ECO Plus 2**:

Отрегулировать зазор в подшипниках

1. Отвинтить колпак с помощью ключа для колпаков ступицы с размером зева 120. Для этого повернуть его прим. на 30° против часовой стрелки с позиции 1 в позицию 2.

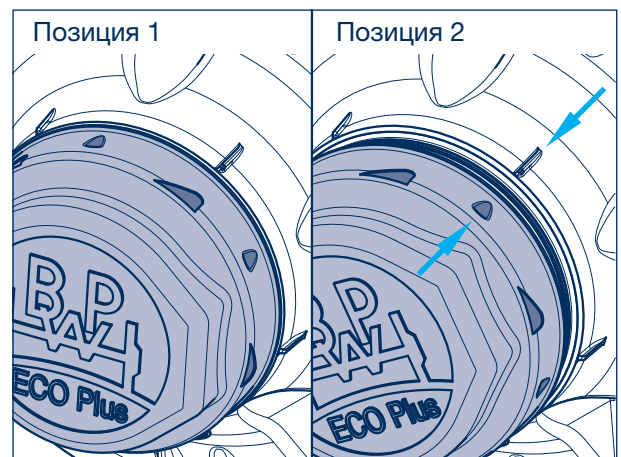
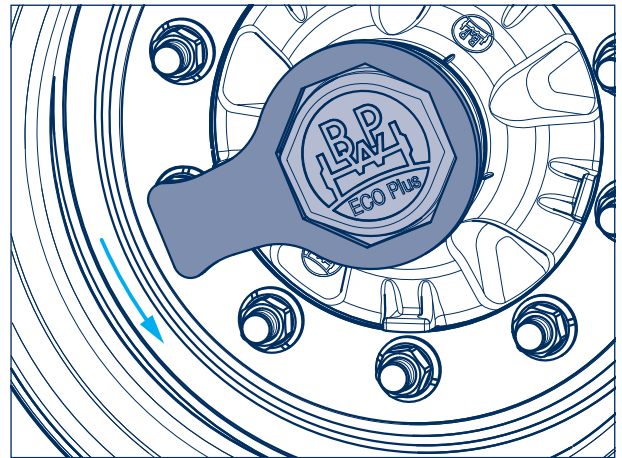
При дальнейшем поворачивании колпак отделяется от системы ECO, и его можно снять.



Внимание!

Не использовать ударный винтоверт – байонетный затвор.

2. Снять пружинное кольцо с отогнутыми концами вместе со стопорным клином с осевого болта.

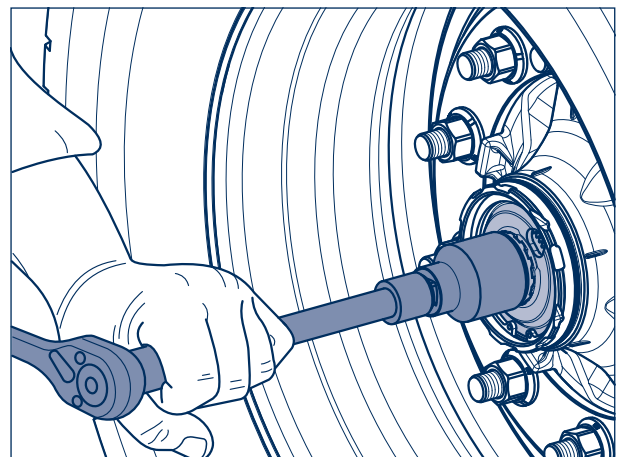


3. Затягивать осевой болт и одновременно непрерывно поворачивать систему ECO с помощью шестигранного ключа (размер 46). До того как зубчатое зацепление перепрыгнет осевой болт, нужно несколько раз поворачивать систему ECO.

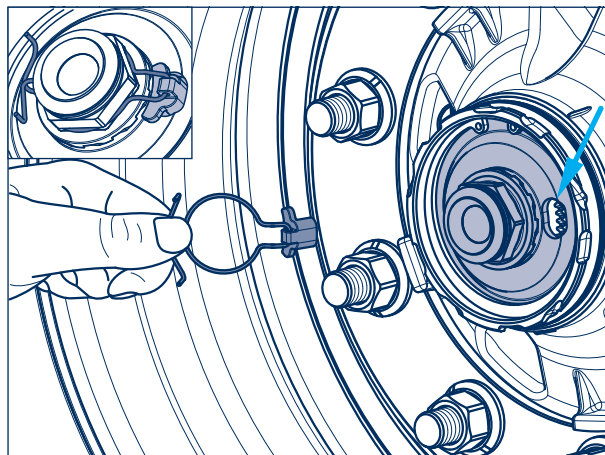


Внимание!

Не использовать ударный винтоверт.



4. Вставить стопорный клин в вырез осевого болта и в зубчатое зацепление стопорной зубчатой шайбы (стрелка). (Не отвинчивать осевой болт.)
5. Установить пружинное кольцо с отогнутыми концами в паз шестигранника осевого болта. Убедиться в правильности установки пружинного кольца с отогнутыми концами в паз осевого болта.
6. Вставить новое уплотнительное кольцо круглого сечения в паз ступицы.



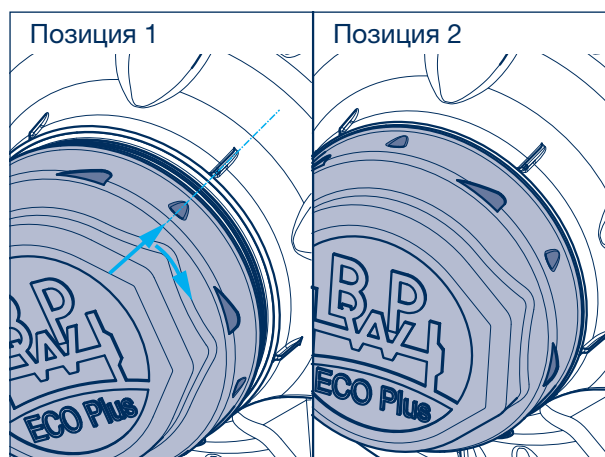
7. Смазать колпак на участке байонетного затвора, а также поверхность, к которой будет прилегать уплотнительное кольцо круглого сечения, тонким слоем специальной долговременной смазки BPW ECO-Li^{Plus}.
8. Закрепить колпак ступицы с помощью специального ключа с размером зева 120.



Внимание!
Не использовать ударный винтовёрт – байонетный затвор.

Установить колпак, см. позицию 1.

Зафиксировать колпак ступицы: для этого повернуть его прим. на 30° по часовой стрелке и одновременно прижать в осевом направлении. Плотная посадка достигается в позиции 2.



3 Оси для прицепов / поворотные оси BPW

3.2 Работы по техническому обслуживанию и визуальные проверки

3.2.2 Барабанный тормоз

При ощутимом зазоре в подшипниках **системы ECO^{Plus}**:

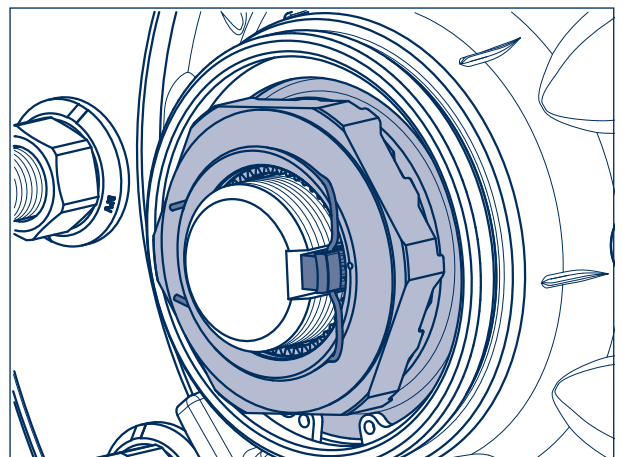
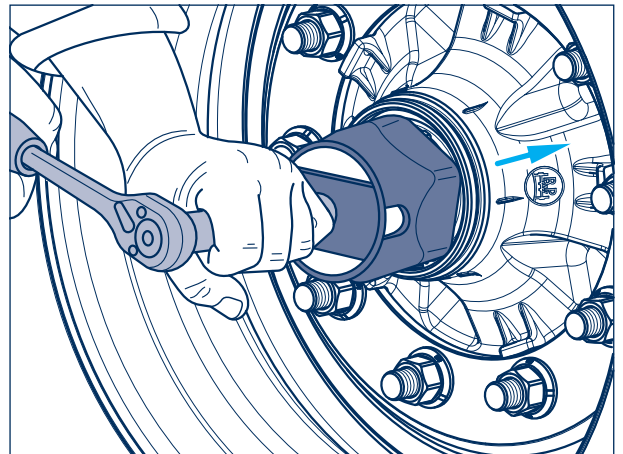
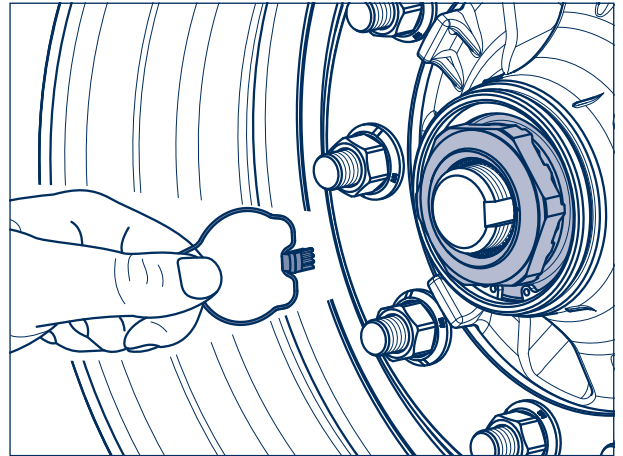
Отрегулировать зазор в подшипниках:

1. Отвинтить колпаки.
2. Снять пружинное кольцо с отогнутыми концами вместе со стопорным клином с осевой гайки.
3. Затягивать осевую гайку и одновременно и непрерывно поворачивать систему ECO с помощью шестигранного ключа.
До того как зубчатое зацепление перепрыгнет осевую гайку, нужно несколько раз поворачивать систему ECO.



Внимание!
Не использовать ударный винтовёрт.

4. Вставить стопорный клин в паз между цапфой оси и гайкой (не отвинчивать осевую гайку).
5. Пружинное кольцо с отогнутыми концами, изготавливаемое с апреля 2000 года, завести за отбортовку осевой гайки; кольцо, изготовленное до марта 2000 года, установить на резьбу цапфы оси.
6. Навернуть колпак ступицы и затянуть с моментом затяжки 800 Н·м.



При ощутимом зазоре в подшипниках системы **ECO**:

Отрегулировать зазор в подшипниках:

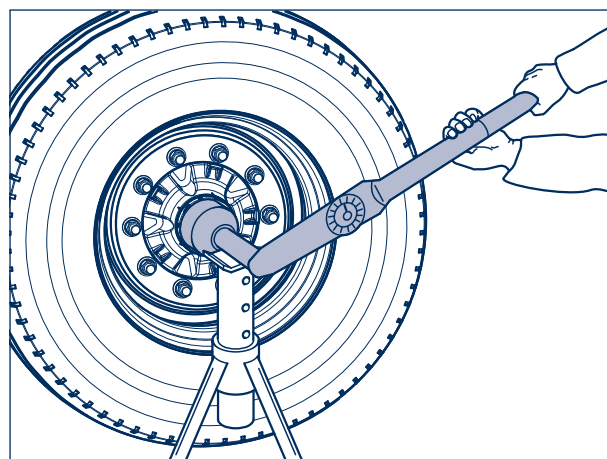
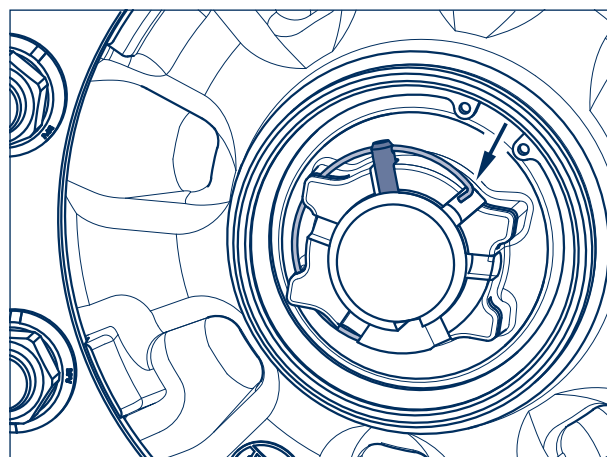
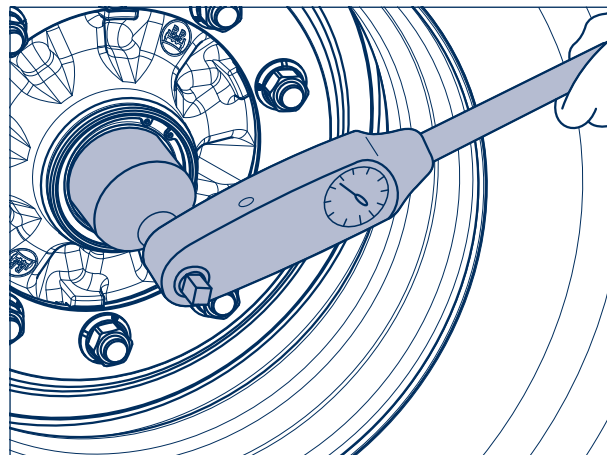
1. Отвинтить колпаки.
2. Ослабить осевую гайку.
3. Затягивать осевую гайку динамометрическим ключом и одновременно и непрерывно поворачивать систему ECO. Чтобы достигнуть момента затяжки 150 Н·м, нужно сделать несколько оборотов.

– Затягивать осевую гайку с помощью обычного ключа для осевых гаек (бортовой инструмент), пока система ECO не начнет слегка притормаживать (запасное решение).

4. При совпадении паза осевой гайки с отверстием цапфы оси сразу вставить стопорный штифт. В противном случае повернуть осевую гайку в обратном направлении до следующей позиции фиксации (менее 15°).
5. Установить штифт вместе с пружинным кольцом с отогнутыми концами.
6. Навернуть колпаки:

Момент затяжки:

Сталь / литое изделие	800 Н·м
Алюминий	350 Н·м



3 Оси для прицепов / поворотные оси BPW

3.2 Работы по техническому обслуживанию и визуальные проверки

3.2.2 Барабанный тормоз

При ощутимом зазоре в подшипниках традиционных ступичных узлов:

Отрегулировать зазор в подшипниках:

1. Отвинтить колпаки.
2. Вынуть шплинт из осевой гайки.
3. Затягивать осевую гайку динамометрическим ключом и одновременно и непрерывно поворачивать ступицу колеса. Чтобы достигнуть момента затяжки, нужно сделать несколько оборотов.

Моменты затяжки:

Колпак формы BPW (овальная):

нагрузка на ось до 5,5 т (до 38 календ. недели 2011 г.) 100 Н·м

нагрузка на ось от 6 т до 18 т 150 Н·м


колпак шестигранной формы

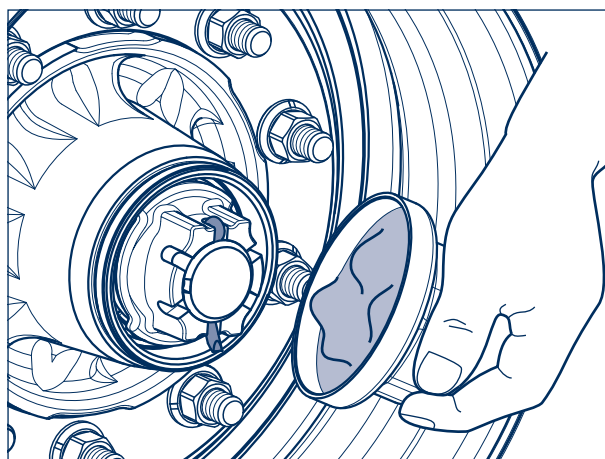
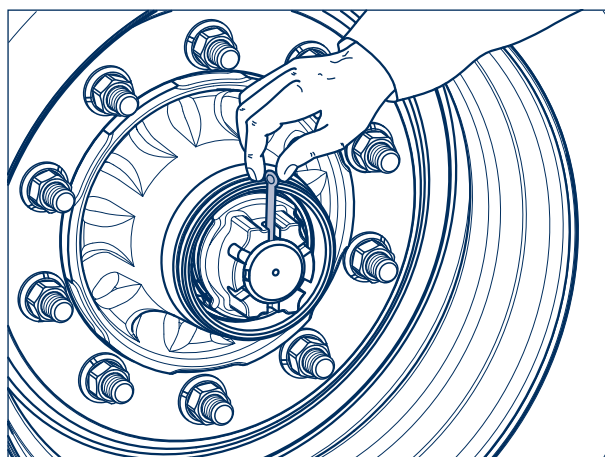
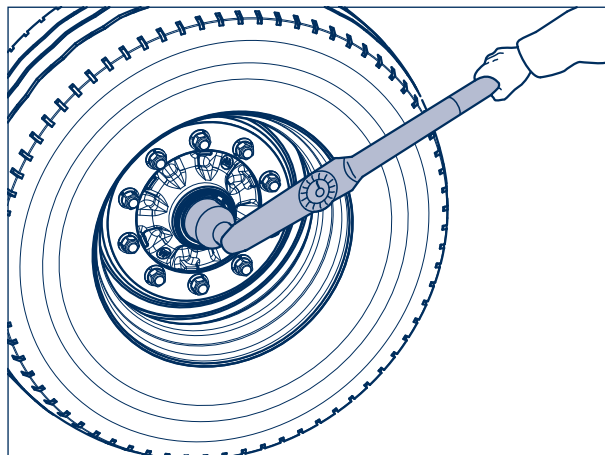
нагрузка на ось от 16 т до 30 т 350 Н·м

– Затягивать осевую гайку с помощью обычного ключа для осевых гаек (бортовой инструмент), пока ступица не начнет слегка притормаживать.

4. При совпадении паза осевой гайки с отверстием цапфы оси сразу вставить стопорный шплинт. В противном случае повернуть осевую гайку в обратном направлении до следующей позиции фиксации (менее 30°). (Не касается систем ECO Plus 3, ECO Plus 2, ECO^{Plus} и ECO.)
5. Установить шплинт и слегка загнуть.
6. При необходимости заполнить колпаки небольшим количеством специальной долговременной смазки BPW ECO-Li^{Plus} и затем надвинуть.

Моменты затяжки, см. [5](#) на стр. 31.

-  На осях с нагрузкой 16-18 т. с колпаком формы BPW (овальная), необходимо установить в паз ступицы кольцо круглого сечения.

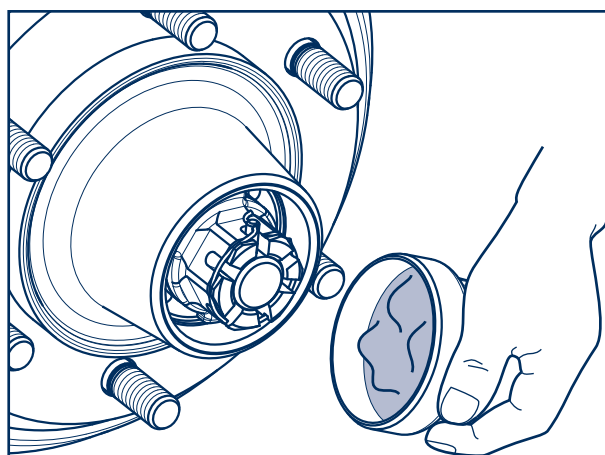
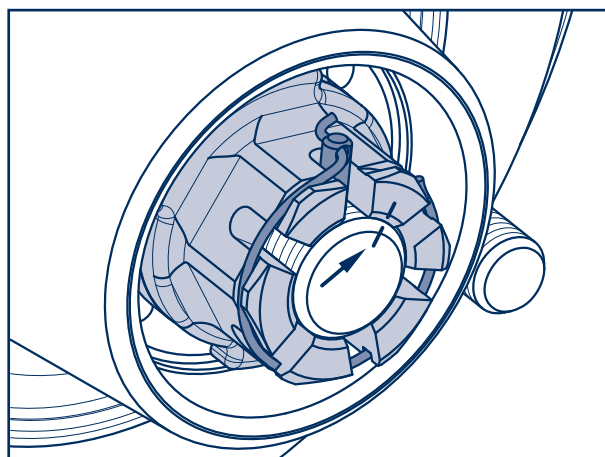
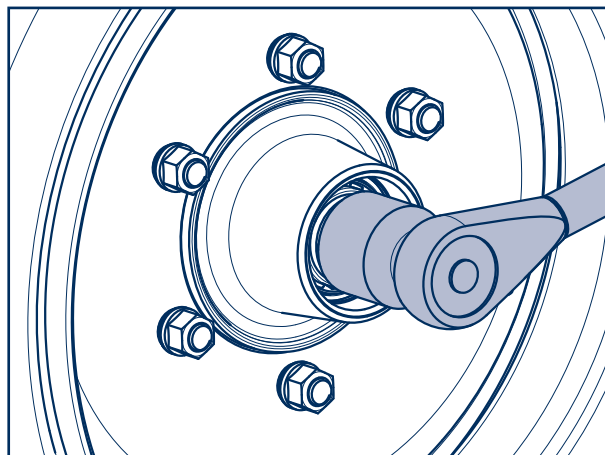


При ощутимом зазоре в подшипниках традиционных ступичных узлов до 5,5 т, с 38 календарной недели 2011 года:

Отрегулировать зазор в подшипниках:

1. Отвинтить колпаки.
2. Вынуть шплинт из осевой гайки.
3. Затягивать осевую гайку динамометрическим ключом и одновременно и непрерывно поворачивать ступицу колеса. Чтобы достигнуть момента затяжки 100 Н·м, нужно сделать мин. 5 оборотов.
4. Ослабить осевую гайку, сделав два полных оборота, так чтобы ступичный узел был ослабленным и свободным.
5. При необходимости навинтить съемный колпак. Вернуть обратно всю ступичную систему с помощью съемного колпака 05.012.25.01.0 и винта 02.5026.50.80 или с помощью универсального съемника, чтобы освободить ступичный узел.
6. Затянуть осевую гайку с усилием 70 Н·м.
7. Проверить свободный ход ступичного узла. После регулировки ступица должна вращаться равномерно и без ощутимых затруднений.
8. Повернуть осевую гайку в обратном направлении до следующей позиции фиксации (мин. 3°, макс. 15°). Ассиметричная коронка осевой гайки позволяет достичь следующей позиции фиксации при повороте в обратном направлении макс. на 15°.
9. Установить палец вместе с пружинным кольцом с отогнутыми концами. Убедиться в правильности посадки пружинного кольца в осевой гайке.
10. Обозначить положение осевой гайки на цапфе.
11. При необходимости заполнить колпак ступицы небольшим количеством специальной долговременной смазки BPW ECO-Li^{Plus} и навинтить.

Момент затяжки: 500 Н·м



3 Оси для прицепов / поворотные оси BPW

3.2 Работы по техническому обслуживанию и визуальные проверки

3.2.3 Дисковый тормоз, тип: TSB / TS2

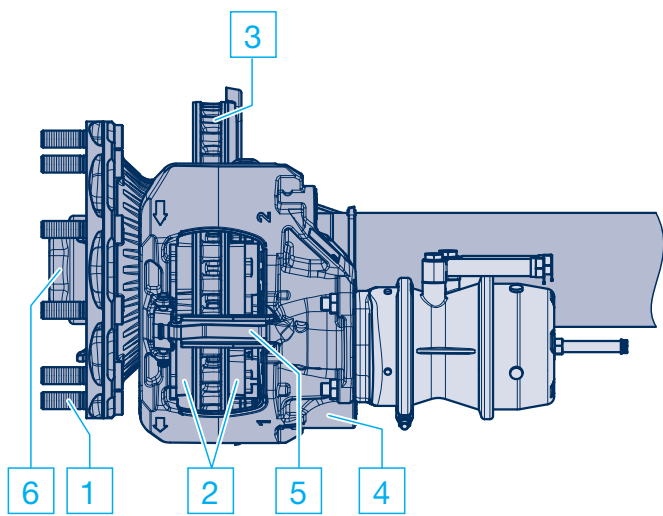
Обзор	В первый раз	Каждые 12 недель ¹⁾	Каждые 26 недель ¹⁾	При каждой замене тормозных накладок, самое позднее каждый год
Детальное описание см. на стр. 42 - 50 Пневматическая подвеска см. на стр. 52 - 80 Осевые агрегаты см. на стр. 82 - 91				
Работы по техническому обслуживанию – дисковый тормоз Типы: TS2 3709, TS 4309 и TSB 3709, TSB 4309, TSB 4312				
1 Проверить плотность посадки гаек колеса.	1 ²⁾			
2 Проверить толщину тормозных накладок.		2		
- Визуальная проверка, проверить все детали и сварные швы на наличие повреждений, износа и коррозии.			-	
3 Проверить толщину тормозного диска и наличие трещин.		3 ³⁾	3	
4 Проверить систему направляющих суппорта дискового тормозного механизма.		4 ³⁾	4	
5 TS2: Проверка гофрированного чехла с прижимной пластиной. TSB: Проверить грязезащитные уплотнения и упоры.			5 ³⁾	5
6 Проверить зазор в подшипниках системы ECO, при необходимости отрегулировать.				6

¹⁾ При использовании в тяжелых условиях (бездорожье, интенсивное торможение) смазывать чаще.

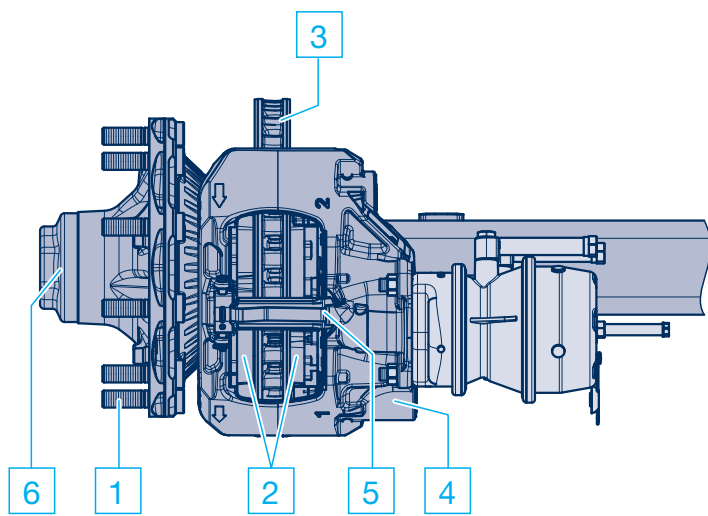
²⁾ После первой поездки в условиях нагрузки и после каждой замены колеса

³⁾ При использовании за пределами Европы

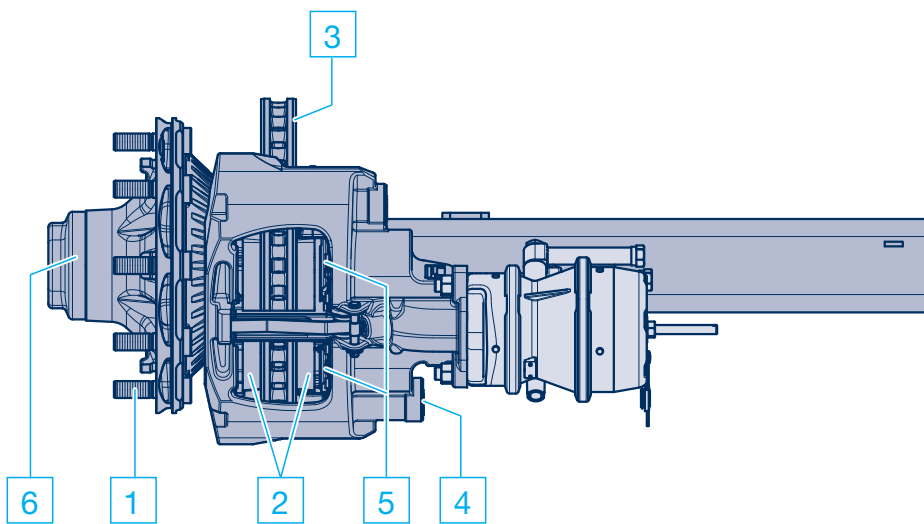
Примечание: при необходимости детали, получившие повреждения из-за неправильного крепления, следует заменить после проверки станцией технического обслуживания компании BPW.



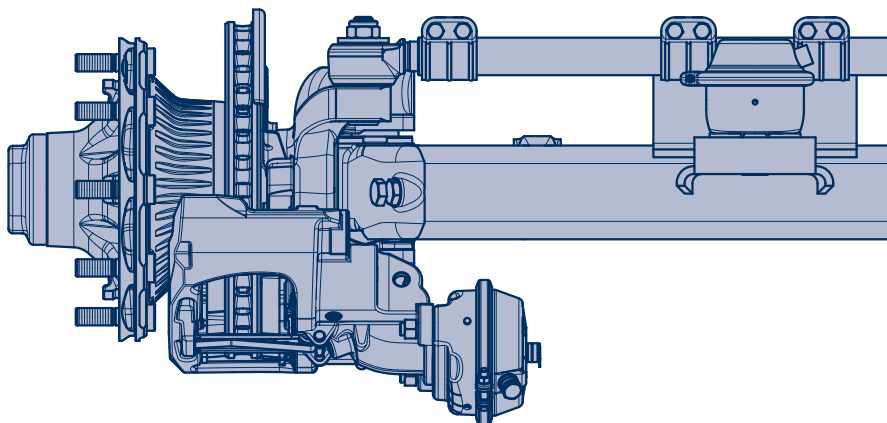
Серия SR с тормозами типа TS2



Серия SH с тормозами типа TS2



Серия SH с тормозами типа TSB



Серия LL с тормозами типа TSB

3 Оси для прицепов / поворотные оси BPW

3.2 Работы по техническому обслуживанию и визуальные проверки

3.2.3 Дисковый тормоз, тип: TS2 / TSB

1 Проверить плотность посадки гаек колеса

- момент затяжки гаек колеса следует проверять после первой поездки в условиях нагрузки, а также после каждой замены колеса, при необходимости подтянуть до предписанного значения –

Затянуть гайки колеса крест-накрест динамометрическим ключом с предписанным моментом затяжки.



Чтобы обеспечить надежное крепление колеса, четко соблюдать предписанные моменты затяжки!

Болты крепления колеса должны быть чистыми и не иметь повреждений, а гайки свободно проворачиваться. При необходимости смажьте тонким слоем масла поверхность трения между колесной гайкой и зажимным диском. Резьбу болтов крепления колеса и гаек запрещено смазывать маслом или смазкой.

Момент затяжки для гаек М 22 х 1,5:

Центрирование по точкам крепления:

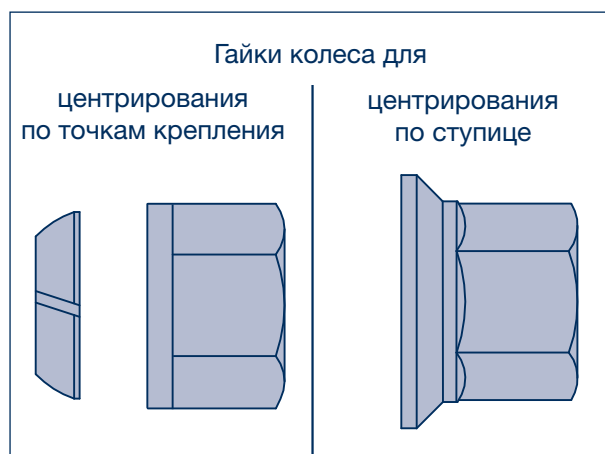
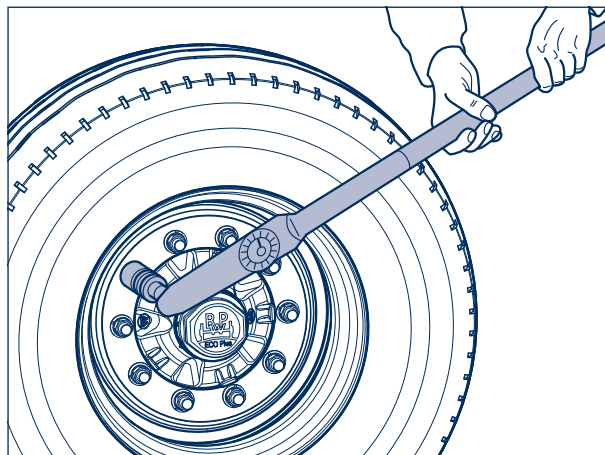
510 Н·м (485 - 535 Н·м)

Центрирование по ступице:

630 Н·м (600 - 660 Н·м)

Внимание! Не превышать заданные значения!

Не красить поверхности прилегания колеса к ступице (опасность ослабления гаек колеса)!



2 Проверить толщину тормозных накладок

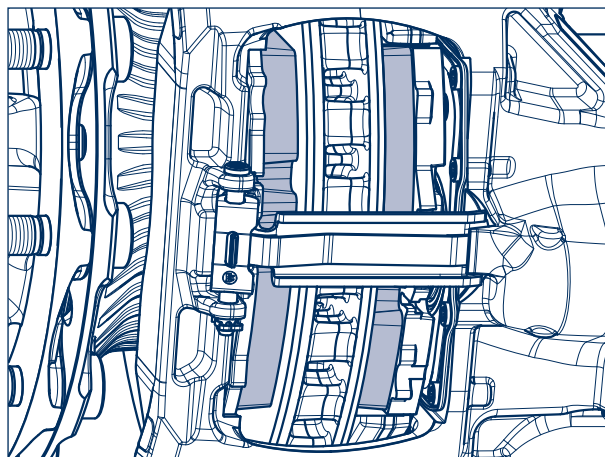
- ежеквартально –

Необходимо регулярно проверять толщину тормозных накладок, например, в рамках проверки давления воздуха в шинах, однако самое позднее каждые 3 месяца.



В случае изношенных тормозных накладок уменьшается тормозное действие или тормозной механизм полностью выходит из строя!

Если колеса смонтированы, толщину тормозных накладок можно определить по расположению суппорта тормозного механизма относительно его приваренного кронштейна (неточный показатель износа).



	TS2 3709 4309	TSB 3709 4309	TSB 4312
Размер x (новое состояние, расстояние между суппортом и кронштейном)	12 mm	9 mm	9 mm
макс. допустимый износ тормозных накладок	19 mm 21 mm	-- 30 mm	28 mm --
макс. допустимый износ тормозных накладок и дисков	35 mm	34 mm	32 mm

Для более точной проверки следует демонтировать тормозные накладки, см. соответствующее руководство по техническому обслуживанию и ремонту.

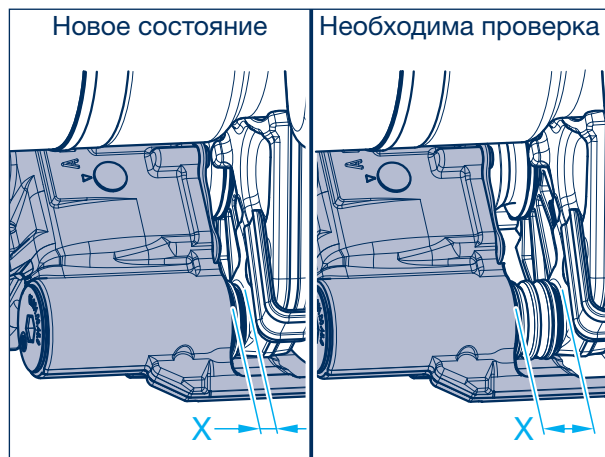
Сгоревшие, остекленевшие или замасленные тормозные накладки следует заменять сразу же.

Остаточная толщина фрикционной накладки **не** должна быть больше 2 мм (проверка с помощью штангенциркуля).

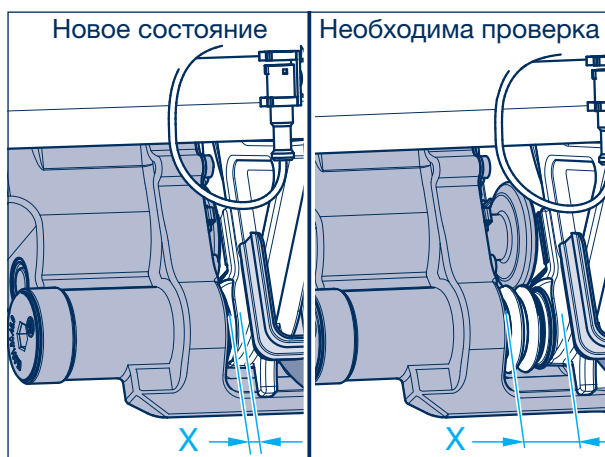
Незначительные выкрошившиеся участки по краям допускаются; большие выкрошившиеся участки на поверхности накладок недопустимы.



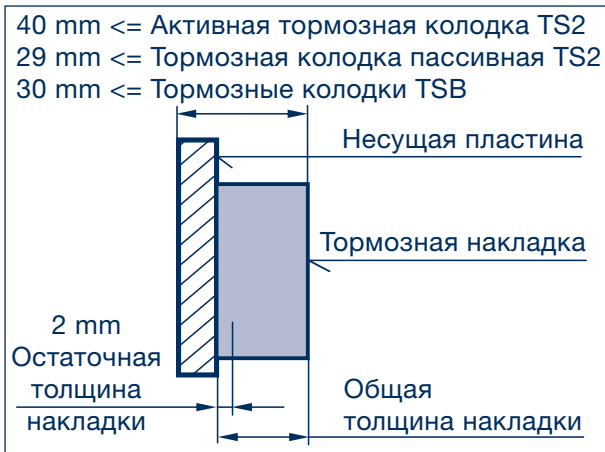
Заменять тормозные накладки только поосно!



Тип тормоза TS2



Тип тормоза TSB



- Визуальная проверка
 – каждые полгода –

Проверить все детали и сварные швы на наличие повреждений, износа и коррозии.

3 Оси для прицепов / поворотные оси BPW

3.2 Работы по техническому обслуживанию и визуальные проверки

3.2.3 Дисковый тормоз, тип: TS2 / TSB

3 Тормозной диск (контроль состояния тормозного диска)

– каждые полгода при использовании в Европе,
ежеквартально при использовании за пределами
Европы –

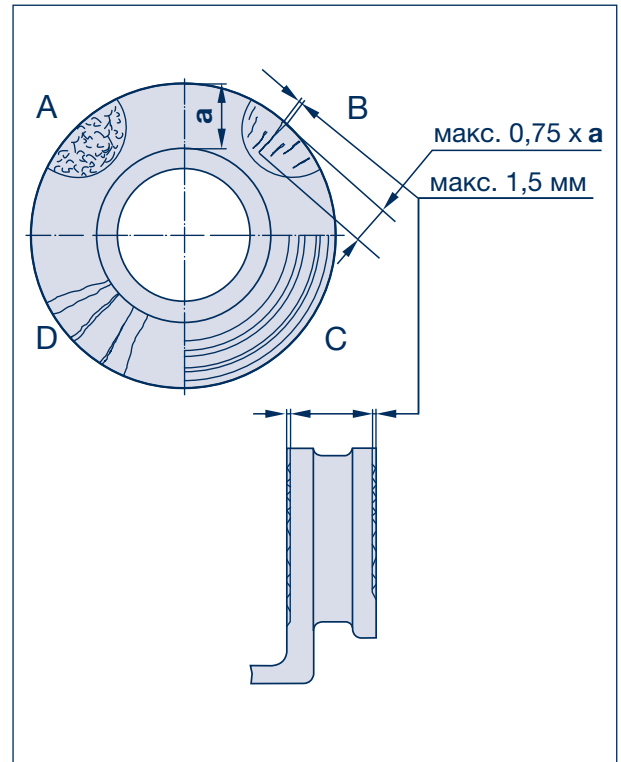
Разрезы **A – D** (рисунок) показывают возможные
состояния поверхности диска:

- | | |
|--|---------------|
| A: сетчатые трещины | = допустимо |
| B: радиальные трещины шириной
и глубиной не более 1,5 мм | = допустимо |
| C: неровности поверхности диска
до 1,5 мм | = допустимо |
| D: сплошные трещины | = недопустимо |

Технические данные:

- Толщина нового диска = 45 мм
- Мин. допустимая толщина диска = 37 мм
- максимальный износ с каждой стороны = 4 мм
(контроль с помощью штангенциркуля в месте
контакта с тормозными накладками)

Описанные в разрезах **A – C** состояния поверх-
ностей позволяют использовать диск до момента
достижения его минимально допустимой толщины.

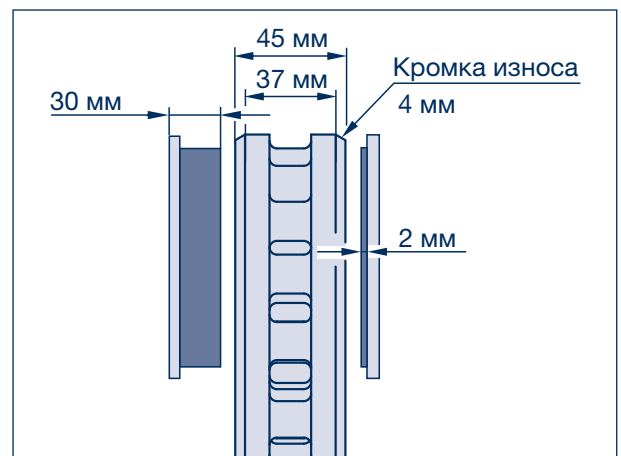


ВНИМАНИЕ!

Чтобы избежать повреждения тормозного диска,
тормозные накладки следует заменять, когда их
толщина в тончайшем месте (за исключением
несущей пластины) составляет **2 мм**.

Тормозные диски следует заменять попарно. После
монтажа новых тормозных дисков следует также
заменить тормозные накладки.

При несоблюдении этих предписаний существует
опасность, что изношенные тормозные накладки
повредят тормозной диск, что приведет к снижению
тормозного действия или даже к отказу тормозного
механизма.



4 Проверить систему направляющих суппорта дискового тормозного механизма (проверить зазор и регулятор зазора)

- каждые полгода при использовании в Европе, ежеквартально при использовании за пределами Европы – (например, в рамках обязательных осмотров)

Предохранить транспортное средство от откатывания.

Растормозить рабочий и стояночный тормоз.

Не нужно демонтировать тормозную камеру, а также элементы крепления тормозных накладок.

Силой отодвинуть подвижный суппорт в аксиальном направлении на 0,7 - 1,3 мм (зазор).

Если зазор находится за пределами допуска, следует проверить направляющие суппорта и заново отрегулировать зазор.

Точная проверка зазора при установленных колесах:

Зазор определяется с помощью циферблатного индикатора. Закрепить стойку индикатора на балке оси и установить измерительный наконечник на наружной стороне резьбовой заглушки (1) или на тормозной камере.

Точная проверка зазора при демонтированных колесах:

Тип тормоза TS2

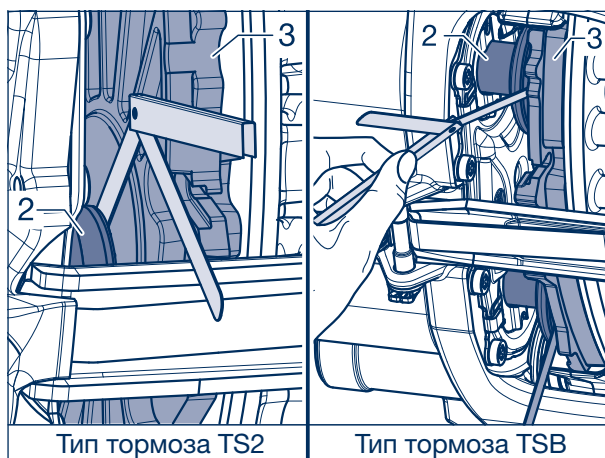
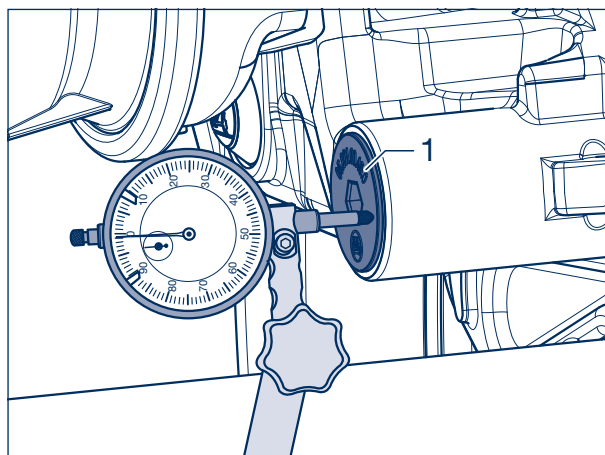
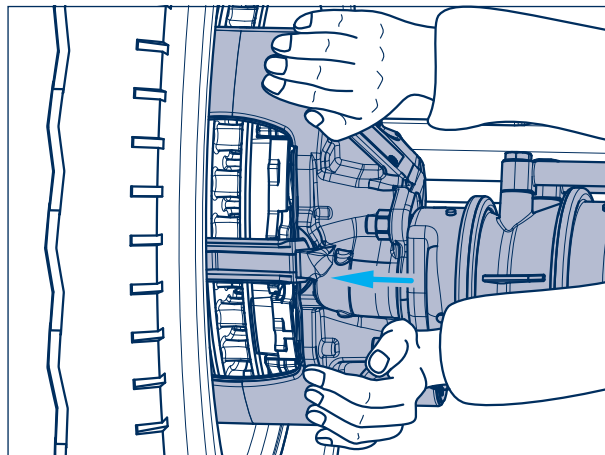
Зазор проверяется с помощью измерительного щупа. Сильно прижать подвижный суппорт в направлении середины оси. Установить щуп между гофрированным чехлом с прижимной пластиной (2) и несущей пластиной тормозной колодки (3).

Если зазор находится за пределами допуска, следует проверить регулятор зазор и направляющие суппорта.

Тип тормоза TSB

Зазор определяется с помощью двух щупов для измерения зазора. Силой отодвинуть подвижной суппорт в направлении середины оси. Одновременно установить щупы между упорами (2) и несущей пластиной тормозной накладки (3).

Если зазор находится за пределами допуска, следует проверить регулятор зазор и направляющие суппорта.



Тип тормоза TS2

Тип тормоза TSB

3 Оси для прицепов / поворотные оси BPW

3.2 Работы по техническому обслуживанию и визуальные проверки

3.2.3 Дисковый тормоз, тип: TS2 / TSB

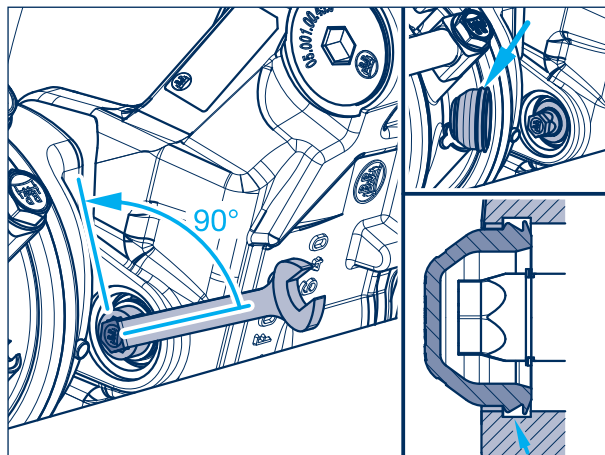
Тип тормоза TS2

Настроить зазор и проверить регулятор зазора

1. Снять заглушку.
2. Повернуть возвратный механизм ключом (ширина зева ключа 13) на **90° против часовой стрелки**.
3. Задействовать тормозной механизм 5 - 10 раз с помощью сжатого воздуха прим. 2 бар.
4. Силой отодвинуть подвижный суппорт, при этом он должен переместиться в аксиальном направлении на величину зазора 0,7 - 1,3 мм.

Регулятор зазора работает правильно, если зазор находится в пределах допуска.

5. Сжать колпачок (удалить воздух) и вдавить его в суппорт тормозного механизма. Обе кромки уплотнения должны находиться внутри приемной канавки (стрелка) в суппорте.



Проверить направляющие суппорта дискового тормозного механизма:

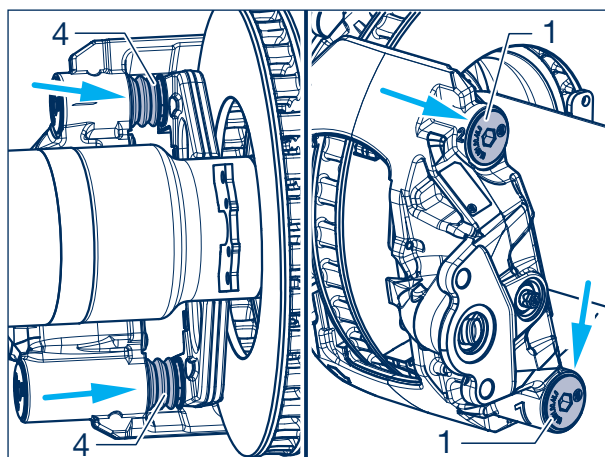
Если зазор не настроен надлежащим образом, следует проверить направляющие суппорта.

Демонтаж тормозных колодок. Суппорт должен легко перемещаться от упора до упора.

Направляющие втулки уплотнены гофрированными чехлами (4) и резьбовыми заглушками (1).

Проверить гофрированные чехлы и резьбовые заглушки на наличие трещин, повреждений и на плотность посадки. При необходимости заменить. **Если резьбовые заглушки демонтируются, их следует заменить новыми.**

Техническое обслуживание и ремонт направляющих суппорта описаны в руководстве по техническому обслуживанию и ремонту дискового тормоза ECO Disc TS2.



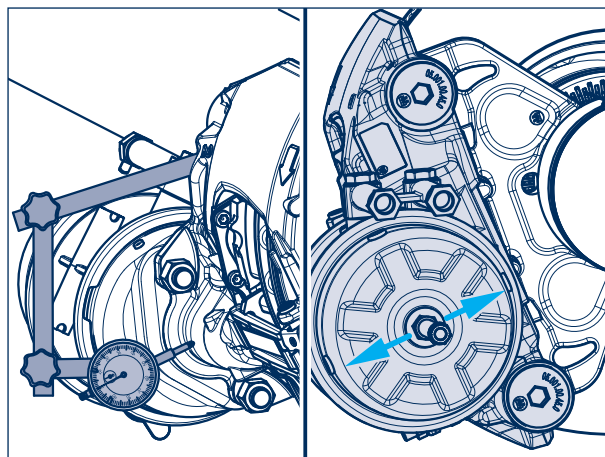
Проверить зазор опоры суппорта тормозного механизма:

Зазор опоры суппорта тормозного механизма определяется с помощью стрелочного индикатора. Закрепить стойку стрелочного индикатора на балке оси и установить наконечник на корпусе суппорта на креплении тормозной камеры.

Переместить суппорт тормозного механизма на тормозной камере вертикально **вниз** относительно его монтажного положения и обнулить циферблатный индикатор.

Переместить суппорт **вверх** и считать зазор на циферблатном индикаторе.

Если зазор опоры больше 1,0 мм, опору суппорта следует заменить.



Тип тормоза TSB

Настроить зазор и проверить регулятор зазора

1. Снять заглушку.
2. Ключом с наконечником Torx (T25) прижать возвратный механизм и повернуть его **по часовой стрелке**, пока он не щелкнет 2 раза.
3. Задействовать тормозной механизм 5 - 10 раз с помощью сжатого воздуха прим. 2 бар.
4. Силой отодвинуть подвижный суппорт, при этом он должен переместиться в аксиальном направлении на величину зазора 0,7 - 1,3 мм.

Регулятор зазора работает правильно, если зазор находится в пределах допуска.

5. Вставить заглушку.

Проверить направляющие суппорта дискового тормозного механизма:

Если зазор не настроен надлежащим образом, следует проверить направляющие суппорта.

Демонтаж тормозных колодок. Суппорт должен легко перемещаться от упора до упора.

Направляющие втулки уплотнены гофрированными чехлами (4) и резьбовыми заглушками (1).

Проверить гофрированные чехлы и резьбовые заглушки на наличие трещин, повреждений и на плотность посадки. При необходимости заменить. **Если резьбовые заглушки демонтируются, их следует заменить новыми.**

Техническое обслуживание и ремонт направляющих суппорта описаны в руководстве по техническому обслуживанию и ремонту дискового тормоза ECO Disc TSB.

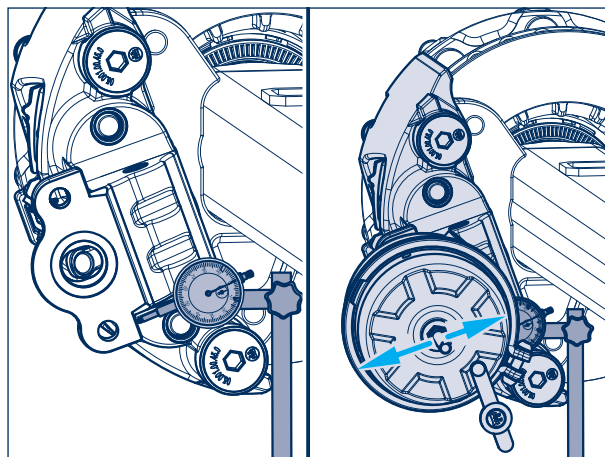
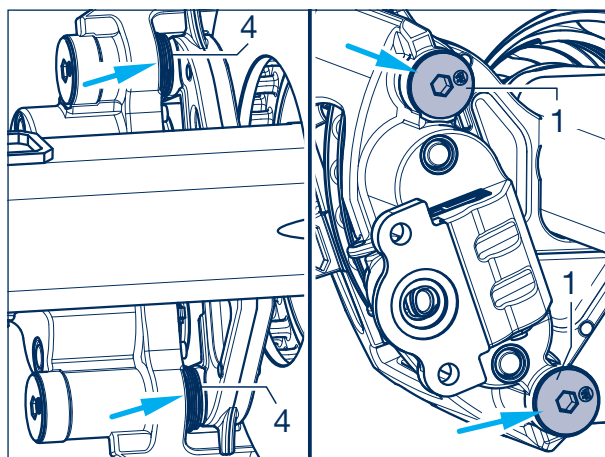
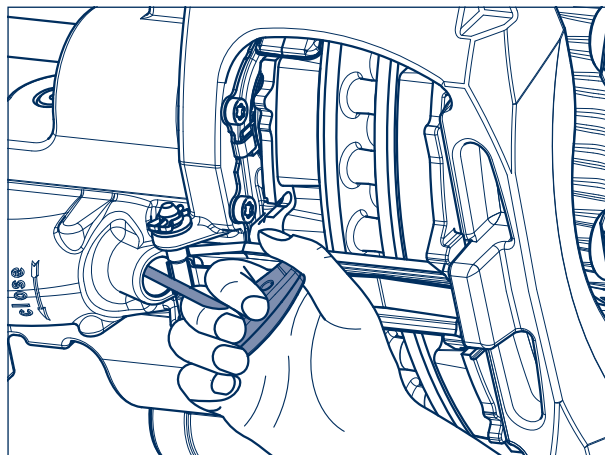
Проверить зазор опоры суппорта тормозного механизма:

Зазор опоры суппорта определяется с помощью циферблатного индикатора. Закрепить стойку индикатора на балке оси и установить измерительный наконечник, обращенный в сторону длинной неподвижной опоры, на нижнем краю фланца тормозной камеры.

Переместить суппорт тормозного механизма на тормозной камере вертикально **вниз** относительно его монтажного положения и обнулить циферблатный индикатор.

Переместить суппорт **вверх** и считать зазор на циферблатном индикаторе.

Если зазор опоры больше 1,5 мм, опору суппорта следует заменить.



3 Оси для прицепов / поворотные оси BPW

3.2 Работы по техническому обслуживанию и визуальные проверки

3.2.3 Дисковый тормоз, тип: TS2 / TSB

5 TS2: Проверка гофрированного чехла с прижимной пластиной

- при каждой замене тормозных накладок, самое позднее каждый год –
- каждые полгода при использовании за пределами Европы –

Предохранить транспортное средство от откатывания.

Растормозить рабочий и стояночный тормоз.

Демонтировать тормозные накладки, см. руководство по техническому обслуживанию и ремонту дискового тормоза ECO Disc TS2.

Рабочий тормоз и пружинный энергоаккумулятор должны быть отпущены.

Вытащить ненамного из грязезащитного щитка прижимную пластину с теплозащитным щитком и гофрированным чехлом (363). Проверить весь узел на наличие повреждений и на плотность посадки, при необходимости заменить.

Проверить отсутствие деформации грязезащитного щитка (стрелка). При обнаружении деформации заменить суппорт тормозного механизма!

При обнаружении термической перегрузки тормозного механизма заменить гофрированный чехол с прижимной пластиной (5).

Перед установкой гофрированного чехла с прижимной пластиной регулятор зазора следует проверить на наличие коррозии и легкость хода.

После проверки или замены гофрированный чехол должен легко складываться в исходное положение. Прижимная пластина прилегает к резьбовой втулке.

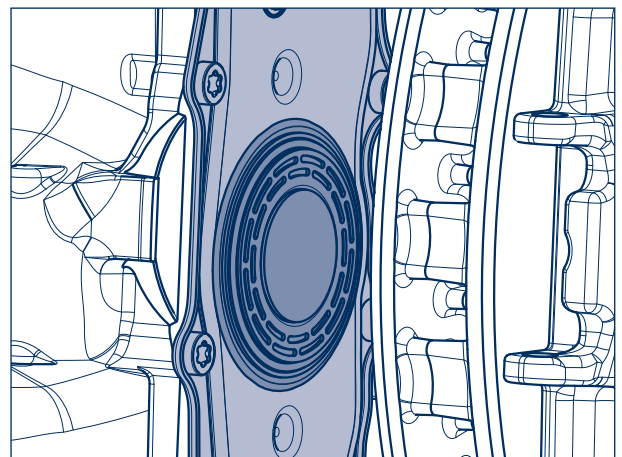
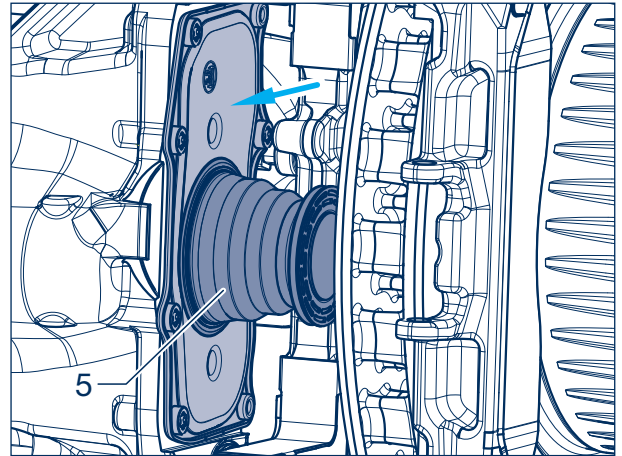


При каждой замене тормозного диска рекомендуется менять и гофрированный чехол с прижимной пластиной.

Замена гофрированного чехла с прижимной пластиной, см. руководство ECO Disc TS2.



Проникновение грязи и влаги приводит к коррозии и ухудшает работу зажимного механизма и регулятора зазора.



TSB:**Проверить грязезащитные уплотнения и упоры**

- при каждой замене тормозных накладок, самое позднее каждый год –
- каждые полгода при использовании за пределами Европы –

Предохранить транспортное средство от откатывания.**Растормозить рабочий и стояночный тормоз.**

Демонтировать тормозные накладки, см. руководство по техническому обслуживанию и ремонту дискового тормоза ECO Disc TSB.

Рабочий тормоз и пружинный энергоаккумулятор должны быть отпущены.

С помощью штангенциркуля измерить минимальный диаметр концентрических стержней обоих упоров.

Если толщина тончайшего места составляет 8 мм, упоры следует заменить!

Замена упоров описана в руководстве по техническому обслуживанию и ремонту дискового тормоза ECO Disc TSB.

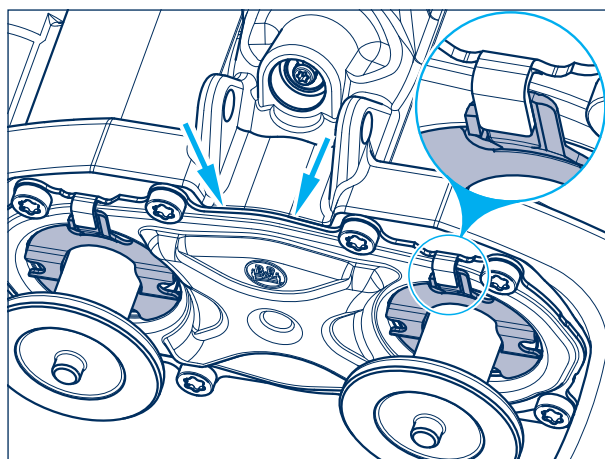
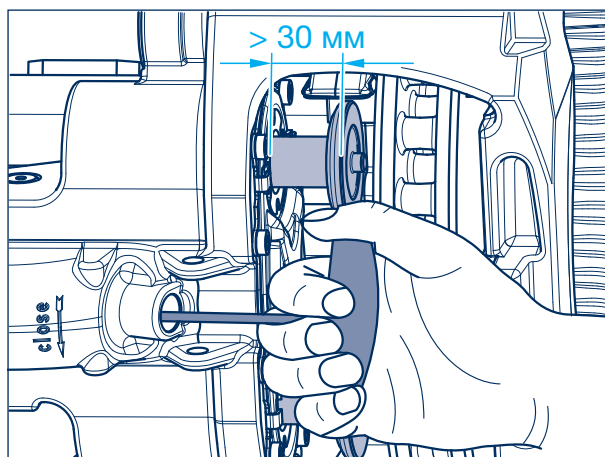
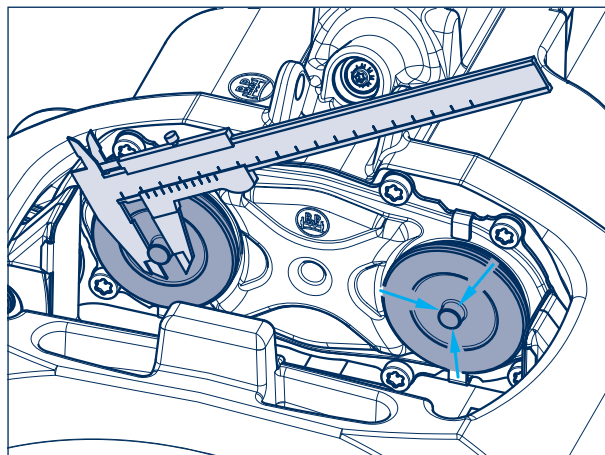
Вывернуть упоры посредством регулятора зазора (мин. 30 мм) так, чтобы грязезащитные уплотнения были отчетливо видны.

Проверить плотность посадки. (Осмотр, см. детальный рисунок)

Проверить защитную пластину суппорта тормозного механизма между двумя грязезащитными уплотнениями (стрелки) на наличие деформации. При обнаружении деформации заменить суппорт!

Примечание:

Проникновение грязи и влаги приводит к коррозии и ухудшает работу зажимного механизма и регулятора зазора.



3 Оси для прицепов / поворотные оси BPW

3.2 Работы по техническому обслуживанию и визуальные проверки

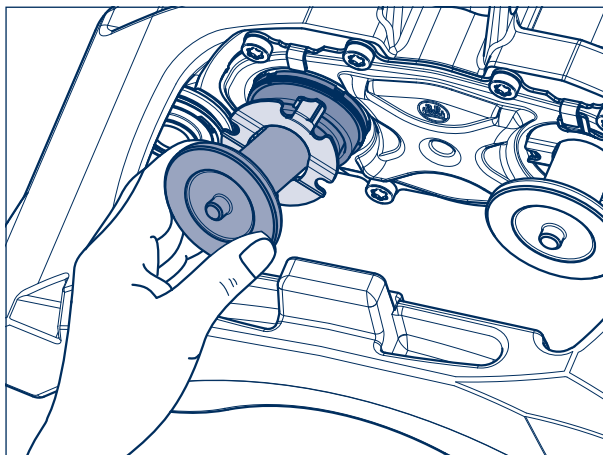
3.2.3 Дисковый тормоз, тип: TS2 / TSB

При обнаружении термической перегрузки тормозного механизма заменить гофрированные чехлы.

При этом демонтированные детали заменять новыми деталями.

Перед установкой новых деталей регулятор зазора следует проверить на наличие коррозии и легкость хода.

Замена гофрированных чехлов описана в руководстве по техническому обслуживанию и ремонту дискового тормоза ECO Disc TSB.



6 Проверить зазор в подшипниках системы ECO.

– при каждой замене тормозных накладок, самое позднее каждый год –

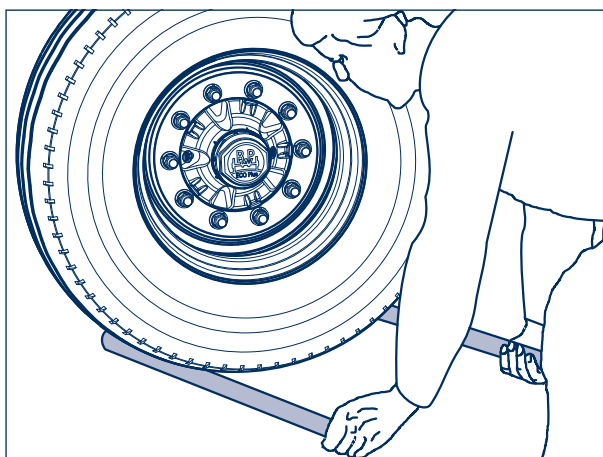
Предохранить транспортное средство от откатывания.

Для проверки зазора в подшипниках системы ECO поднимать ось, пока шины не будут свободно висеть в воздухе. Отпустить тормоз.

Установить рычаги между шиной и полом и проверить зазор.

При ощутимом зазоре в подшипниках отрегулировать его заново.

См. регулировку зазора в подшипниках систем ECO Plus 3, ECO Plus 2 и ECO^{Plus} на стр. 33 - 36.

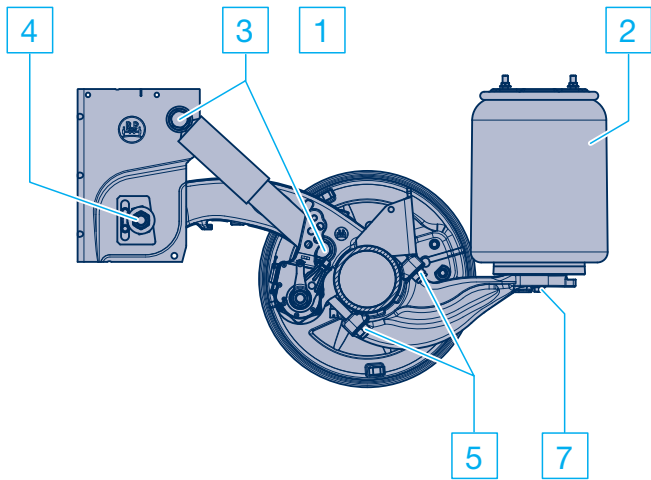


4 Пневматические подвески BPW, серия EA

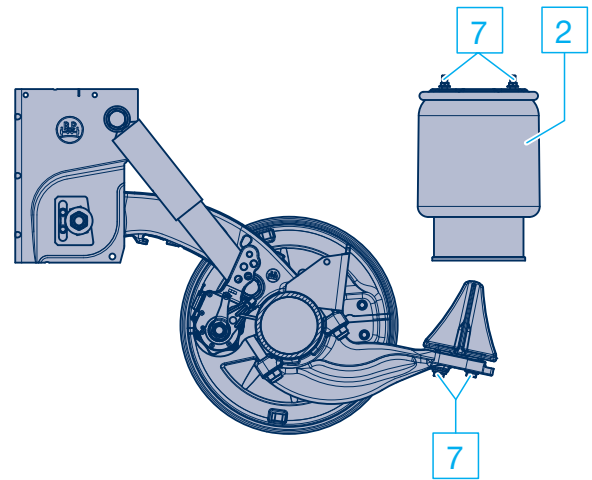
4.1 Смазывание и работы по техническому обслуживанию, визуальные проверки: обзор

<p>Обзор</p> <p>Детальное описание см. на стр. 54 - 59</p> <p>Пневматические подвески BPW, серии EAC см. на стр. 60 - 67</p> <p>Пневматические подвески BPW, серии O, SL, AL см. на стр. 68 - 80</p> <p>Осевые агрегаты см. на стр. 82 - 91</p>	<p>Визуальные проверки на протяжении гарантийного срока для ходовых частей с пневматической подвеской через 12, 36, 60 и 72 месяца, а затем — ежегодно</p>
<p>1 Пневматическая установка: состояние, герметичность и плотность посадки.</p>	<p>1</p>
<p>2 Пневматические рессоры: проверить состояние.</p>	<p>2</p>
<p>- Визуальная проверка, проверить все детали и сварные швы на наличие повреждений и износа.</p>	<p>-</p>
<p>3 Проверить крепления амортизаторов на плотность посадки. Моменты затяжки с помощью динамометрического ключа: M 24 (размер 36) M = 420 Н·м (390 - 460 Н·м)</p>	<p>3</p>
<p>4 Проверить пальцы ушка рессоры на плотность посадки. Моменты затяжки с помощью динамометрического ключа: M 24 (размер 36) M = 650 Н·м (605 - 715 Н·м)</p>	<p>4</p>
<p>5 Проверить узел крепления оси на плотность посадки. Моменты затяжки с помощью динамометрического ключа: M 20 (размер 30) M = 450 Н·м</p>	<p>5</p>
<p>6 Проверить резьбовое соединение узлового листа на пальце ушка рессоры на плотность посадки. Моменты затяжки с помощью динамометрического ключа: M 18 × 1,5 (размер 27) M = 420 Н·м (390 - 460 Н·м)</p>	<p>6</p>
<p>7 Проверить крепления пневматической рессоры на плотность посадки. Моменты затяжки с помощью динамометрического ключа: M 12 (размер 17) M = 66 Н·м M 16 (размер 22) M = 230 Н·м - 300 Н·м Центральный болт M 16 (размер 22) M = 300 Н·м</p>	<p>7</p>
<p>8 Проверить устройство подъема оси на плотность посадки. Моменты затяжки с помощью динамометрического ключа: Подъемный рычаг M 20 (размер 30) M = 350 Н·м (325 - 385 Н·м) Мембранный цилиндр M 16 (размер 24) M = 190 Н·м (180 - 210 Н·м) Болт с шестигранной головкой M 12 (размер 17) M = 75 Н·м Контргайка M 10 (размер 16) M = 38 Н·м Цилиндрический болт M 10 (размер 8) M = 50 Н·м</p>	<p>8</p>

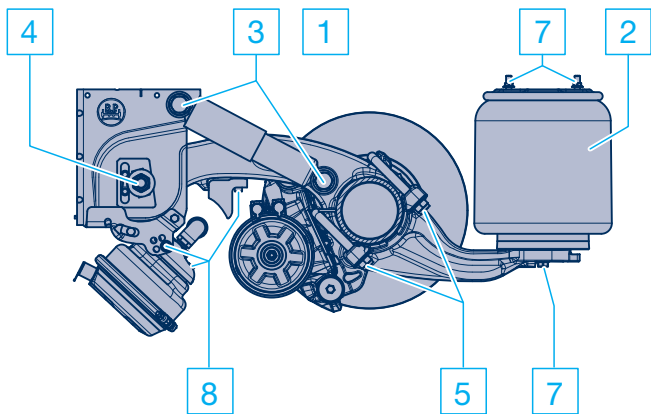
Примечание: при необходимости детали, получившие повреждения из-за неправильного крепления, следует заменить после проверки станцией технического обслуживания компании BPW.



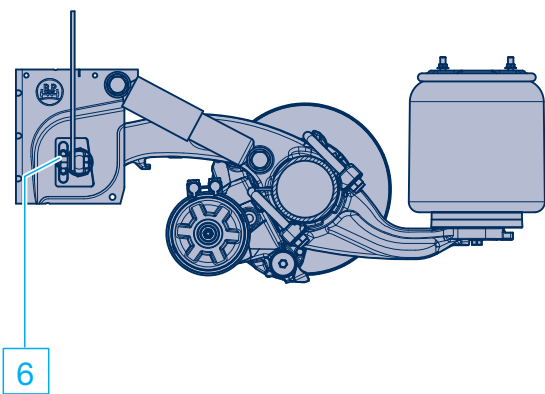
Серия EABO



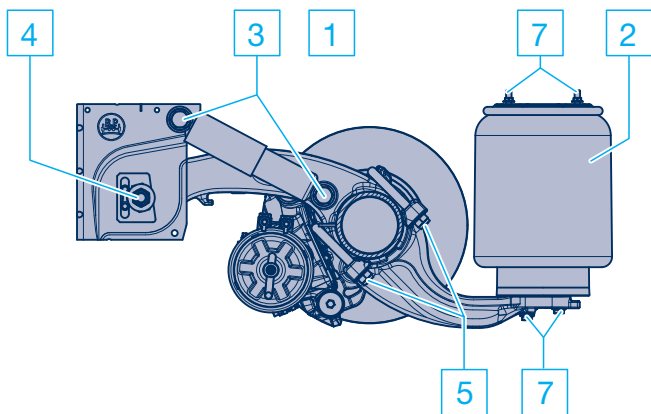
Серия EABO с комбинированной рессорой Kombi-Air Bag II



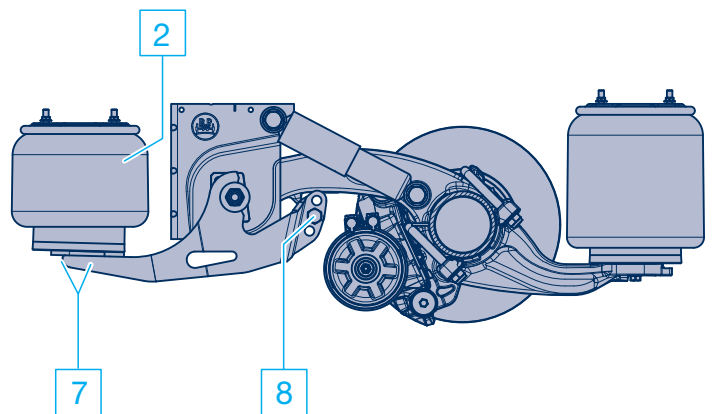
Серия EAAM / EABM с двусторонним устройством подъема оси



Серия EABM с привинчиваемым узловым листом



Серия EAAU



Серия EAAM с боковым устройством подъема оси

4 Пневматические подвески BPW, серия EA

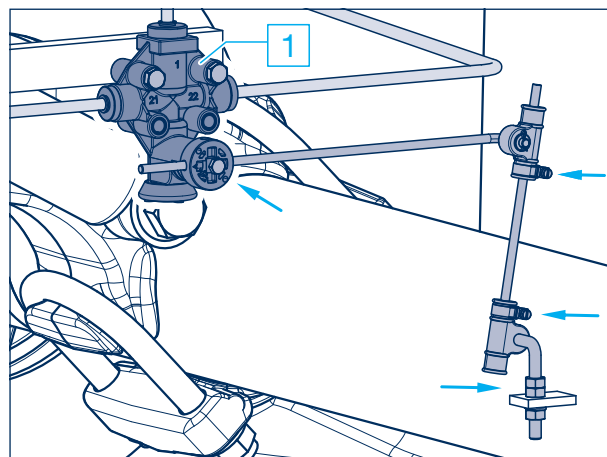
4.2 Работы по техническому обслуживанию и визуальные проверки

1 Пневматическая установка

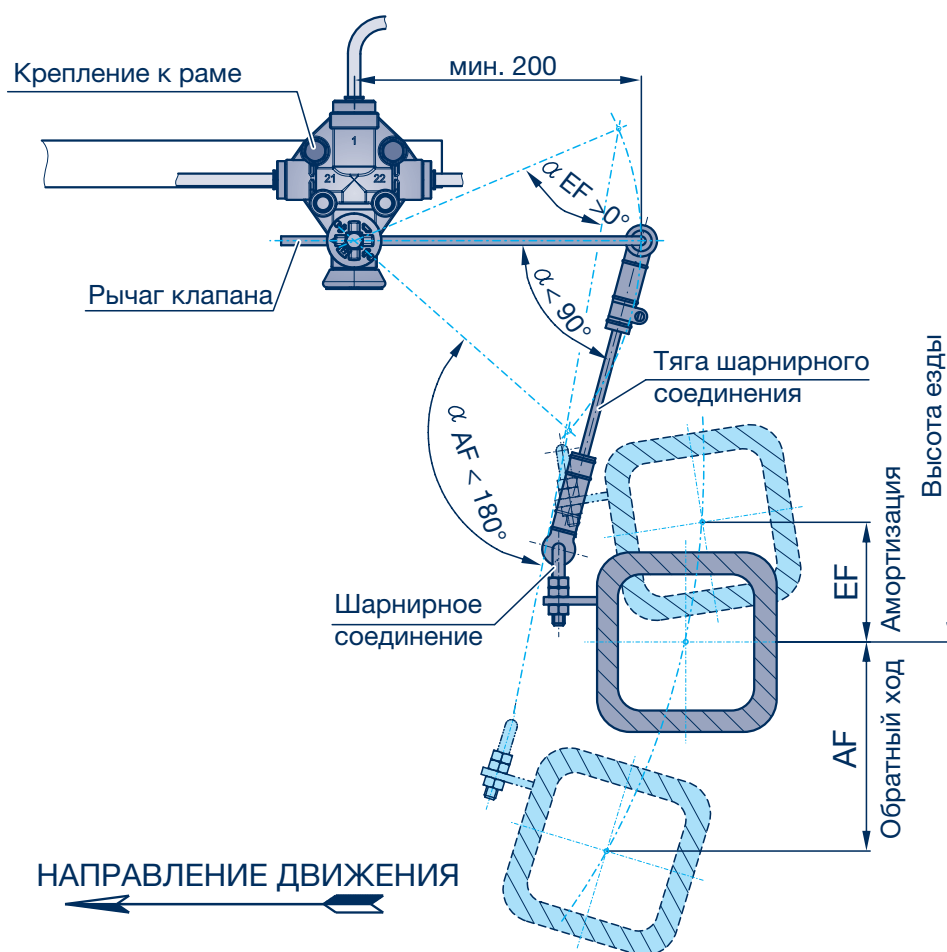
– Интервалы технического обслуживания согласно обзору на стр. 52 –

Проверить клапаны и соединения линий пневматической установки на прочность посадки, наличие повреждений и герметичность. Проверить механизм привода клапанов и крепления (указаны стрелками) на наличие повреждений и плотность посадки.

Длина рычага клапана и допустимые углы механизма привода клапанов указаны на рисунке ниже.



Клапан пневматической рессоры

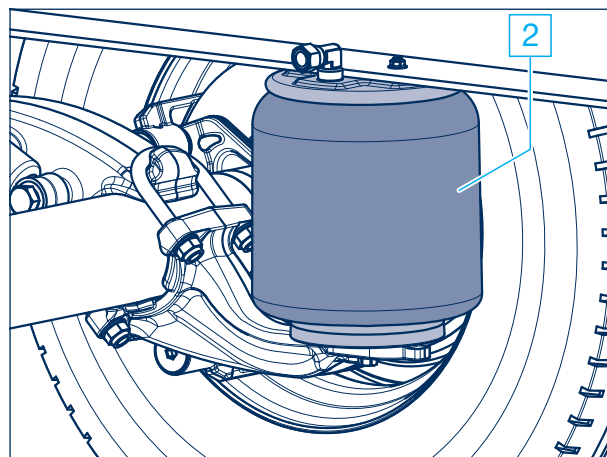


2 Пневматические рессоры

– Интервалы технического обслуживания согласно обзору на стр. 52 –

Проверить пневматические рессоры на наличие внешних повреждений (трещины, места перетирания, складки, зажатые посторонние предметы и т. п.).

При наличии повреждений заменить пневматические рессоры.



⚠ Предостережение

Запрещено выполнять сварочные работы на стальных деталях пневматических рессор и ресиверов!

Заполнять пневматическую подвеску сжатым воздухом разрешается только в смонтированном состоянии!

Опасность травмирования!

- Визуальная проверка

– Интервалы технического обслуживания согласно обзору на стр. 52 –

Проверить все детали и сварные швы на наличие повреждений и износа.

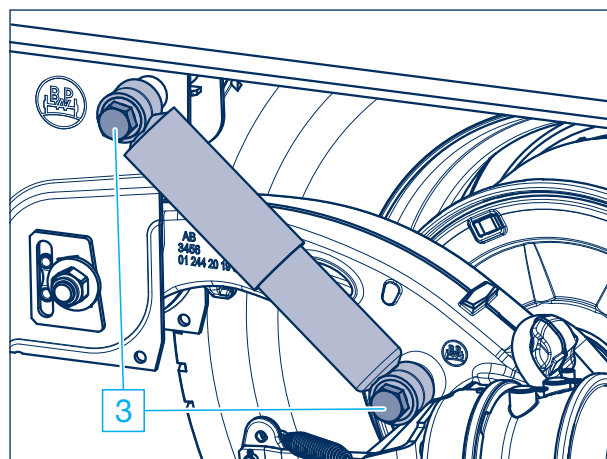
3 Крепления амортизаторов

– Интервалы технического обслуживания согласно обзору на стр. 52 –

Проверить нижние и верхние крепления амортизаторов на плотность посадки, при необходимости подтянуть динамометрическим ключом.

Проверить состояние и износ резиновой втулки, при необходимости заменить.

Проверить, выступает ли масло из амортизаторов. При обнаружении существенных следов масла амортизаторы следует заменять. Легкий масляный налёт допускается!



Моменты затяжки:

M 24 (размер 36)

M = **420 Н·м** (390 - 460 Н·м)

4 Пневматические подвески BPW, серия EA

4.2 Работы по техническому обслуживанию и визуальные проверки

4 Палец уха рессоры

– Интервалы технического обслуживания согласно обзору на стр. 52 –

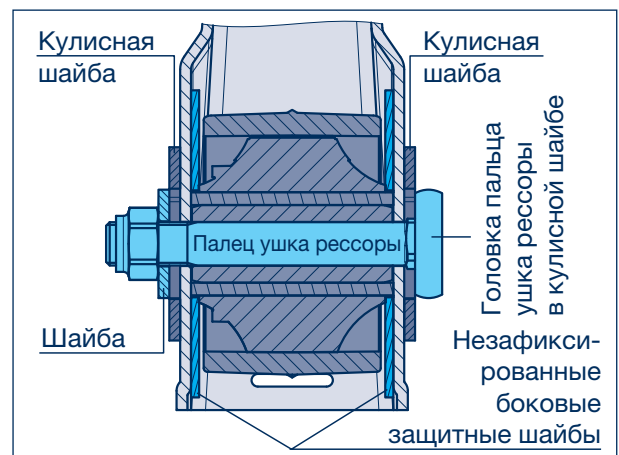
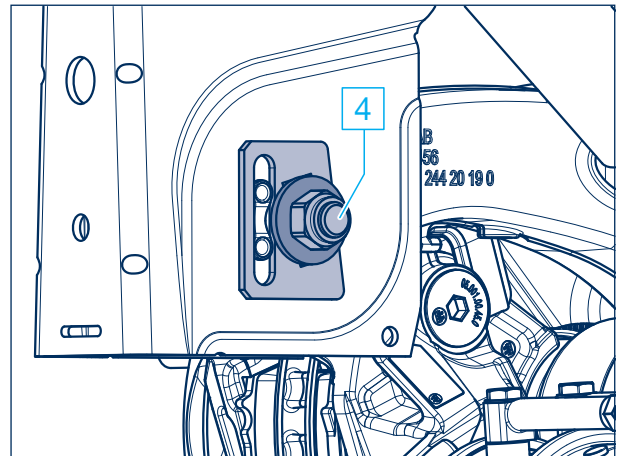
Проверить втулки, при включенном тормозе немного переместить транспортное средство вперед и назад либо подвигать ушка рессоры при отпущенном тормозе с помощью монтажного ломика. При этом в ушке рессоры не должно возникать зазора. В случае неплотного крепления возможно повреждение пальца уха рессоры.

- Проверить боковые защитные шайбы в кронштейне.
- Проверить плотность посадки стопорных гаек М 24 на пальцах уха рессоры.

Моменты затяжки с помощью динамометрического ключа:

М 24 (размер 36) М = **650 Н·м** (605 - 715 Н·м)

От плотности посадки пальца уха рессоры/внутренней втулки зависит срок службы узла крепления.



5 Узел крепления оси

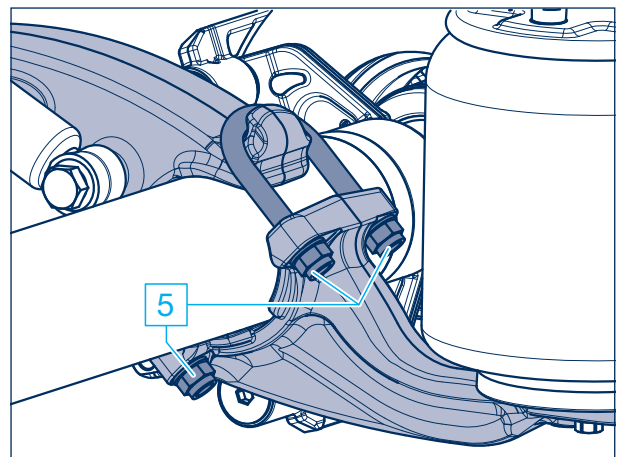
– Интервалы технического обслуживания согласно обзору на стр. 52 –

Проверить плотность посадки стопорных гаек стремянок рессор. При ослабленном резьбовом соединении поочередно в несколько этапов затянуть гайки.

Момент затяжки с помощью динамометрического ключа:

М 20 (размер 30) М = **450 Н·м**

При монтаже новых деталей крепления рессор затянуть стопорные гайки М 20 с моментом затяжки М = **450 Н·м** при угле вращения 90°.



Примечание: Запрещено выполнять сварочные работы на направляющем рычаге и держателе пневматической рессоры!

6 Резьбовое соединение узлового листа на пальце ушка рессоры

– Интервалы технического обслуживания согласно обзору на стр. 52 –

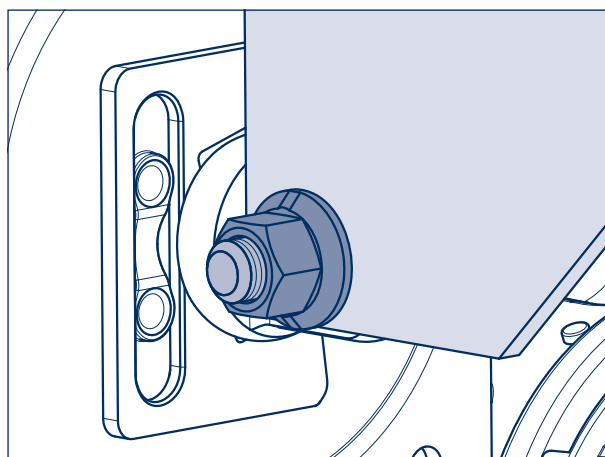
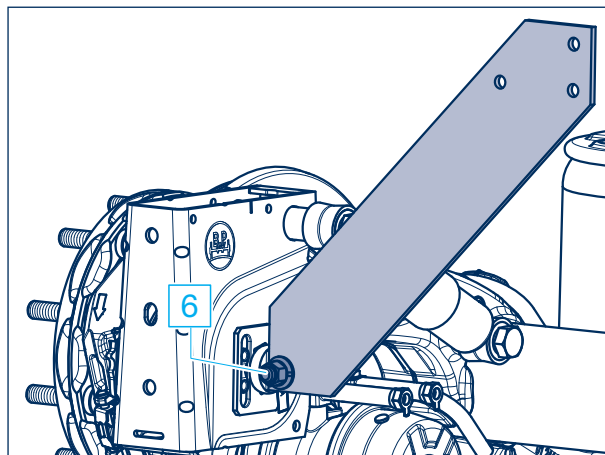
Проверить плотность посадки болтов крепления узлового листа на пальце ушка рессоры, при необходимости подтянуть динамометрическим ключом.

Момент затяжки:

M 18 (размер 27) M = **420 Н·м** (390 - 460 Н·м)

Монтаж/замена пальца ушка рессоры:

1. Ослабить/установить палец ушка рессоры.
2. Предварительно установить узловой лист на пальце ушка рессоры с помощью минимум трех болтов M 16 вверху и одного болта M 18 внизу, не затягивая их, после чего дотянуть до прилегания.
3. Отрегулировать колею.
4. Затянуть палец ушка рессоры с предписанным моментом затяжки.
5. Затянуть крепежный болт на узловом листе/пальце ушка рессоры, а затем – верхние крепежные болты с предписанным моментом затяжки.



7 Крепления пневматической рессоры

– Интервалы технического обслуживания согласно обзору на стр. 52 –

Проверить плотность посадки болтов/гаек крепления пневматической рессоры, при необходимости подтянуть динамометрическим ключом.

Моменты затяжки:

M 12 (размер 17)

M = 66 Н·м

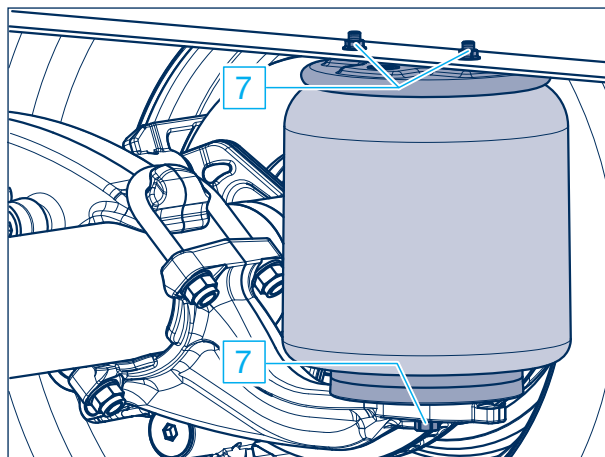
M 16 (размер 22)

M = 230 - 300 Н·м

Нижнее крепление — центральный болт:

M 16 (размер 22)

M = 300 Н·м



4 Пневматические подвески BPW, серия EA

4.2 Работы по техническому обслуживанию и визуальные проверки

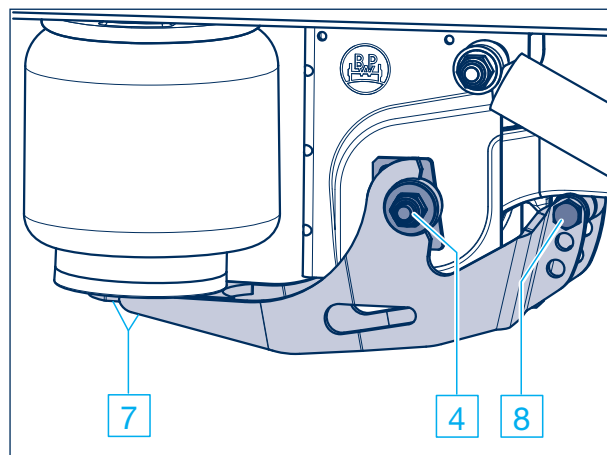
8 Устройство подъема оси

– Интервалы технического обслуживания согласно обзору на стр. 52 –

Боковое устройство подъема оси:

Проверить плотность посадки стопорной гайки М 20 крепления ролика на подъемном рычаге, при необходимости подтянуть динамометрическим ключом.

Момент затяжки:
М 20 (размер 30) М = **350 Н·м** (325 - 385 Н·м)



Двустороннее устройство подъема оси:

а) Проверить плотность посадки стопорных гаек мембранного цилиндра, при необходимости подтянуть динамометрическим ключом.

Момент затяжки:
М 16 (размер 24) М = **190 Н·м** (180 - 210 Н·м)

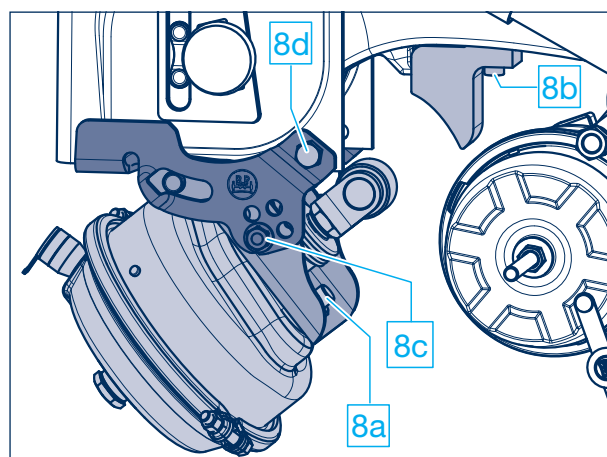
б) Проверить плотность посадки болта крепления упора на направляющем рычаге.
М 10 (размер 8) М = 50 Н·м

с) Проверить плотность посадки болтов крепления держателя на формованной пластине.

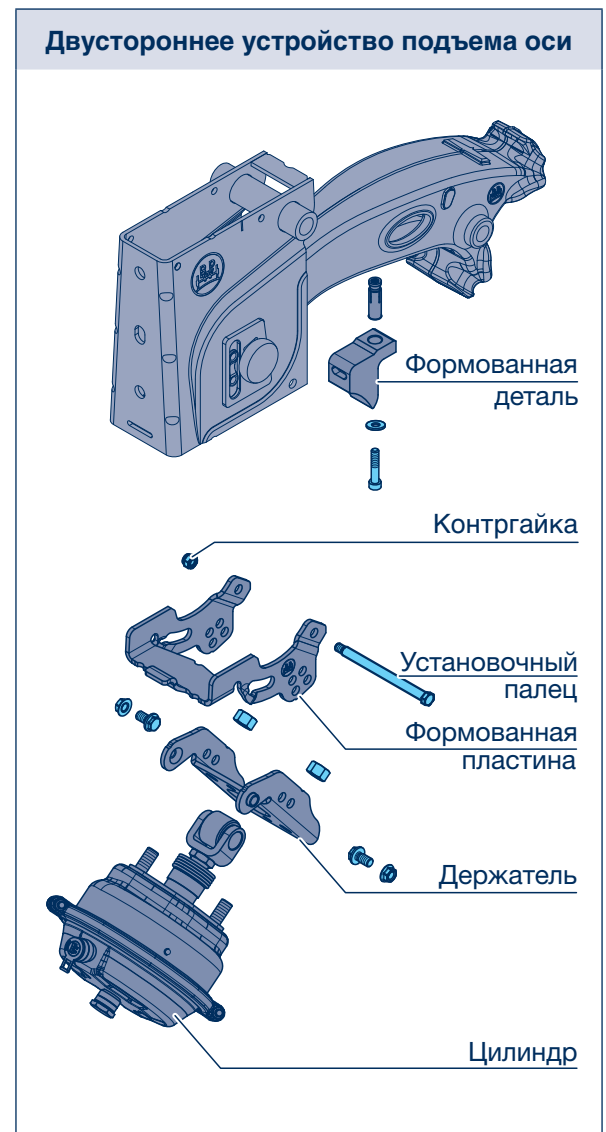
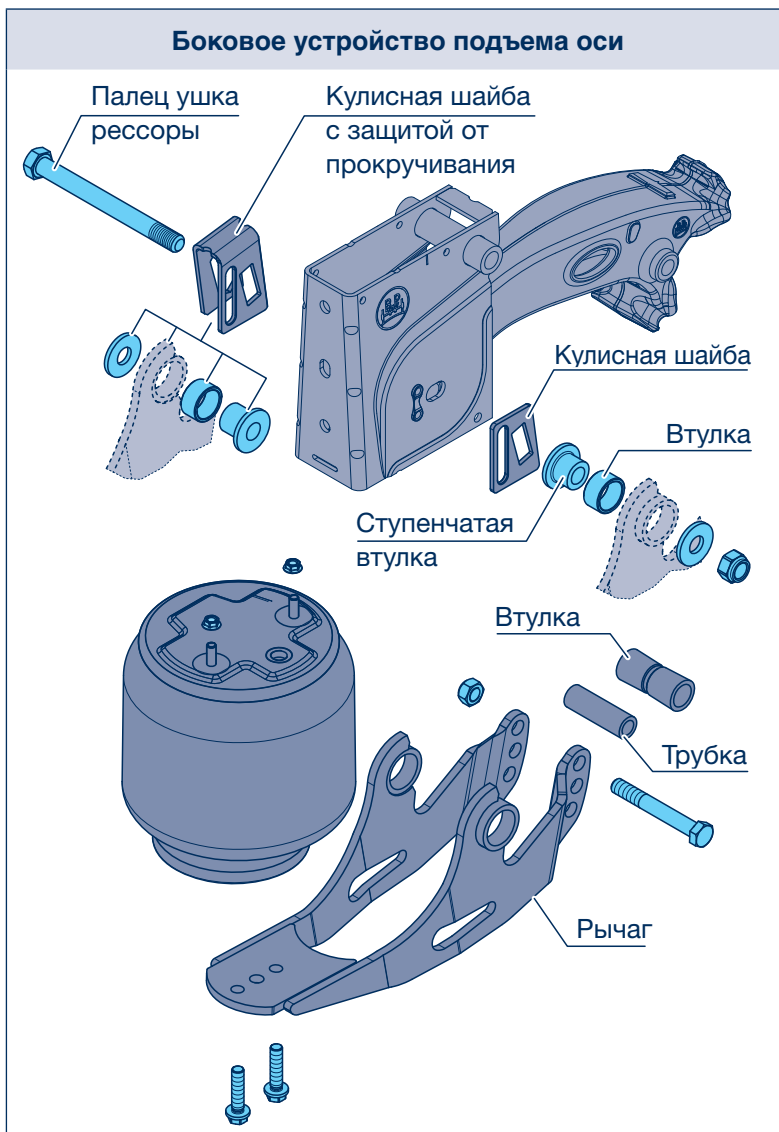
Момент затяжки:
М 12 (размер 17) М = 75 Н·м

д) Проверьте затяжку контргайки на болте.

Момент затяжки:
М 10 (размер 16) М = 38 Н·м



Узел крепления с пальцем ушка рессоры и устройством подъема оси

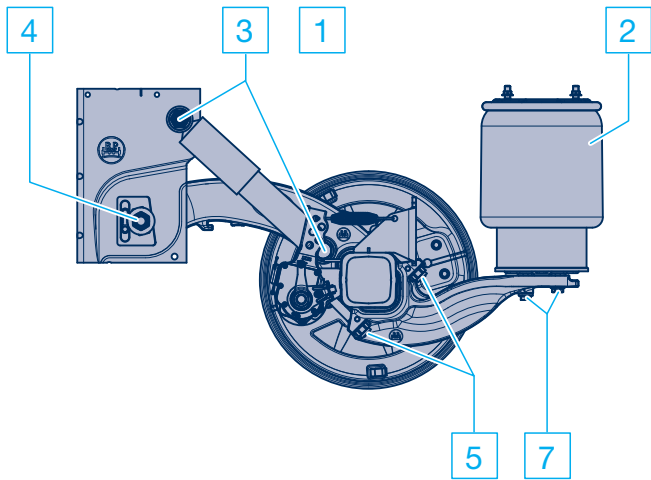


5 Пневматические подвески BPW, серия EAC

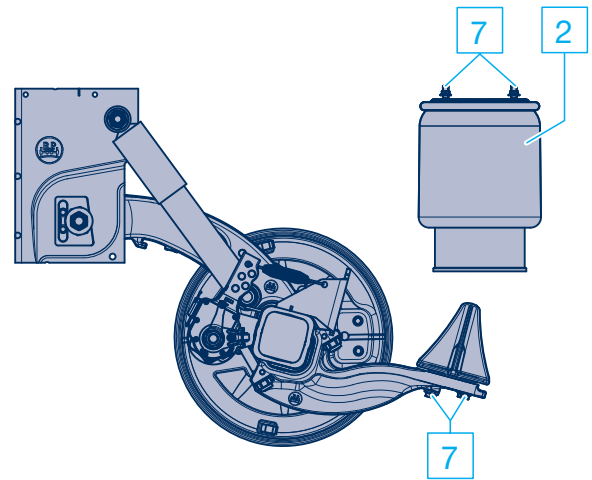
5.1 Смазывание и работы по техническому обслуживанию, визуальные проверки: обзор

Обзор	Визуальные проверки на протяжении гарантийного срока для ходовых частей с пневматической подвеской через 12, 36, 60 и 72 месяца, а затем — ежегодно
<p>Детальное описание см. на стр. 62 - 67 Пневматические подвески BPW, серии EA, см. на стр. 52 - 59 Пневматические подвески BPW, серии O, SL, AL, см. на стр. 68 - 80 Осевые агрегаты, см. на стр. 82 - 91</p>	
<p>1 Пневматическая установка: состояние, герметичность и плотность посадки.</p>	1
<p>2 Пневматические рессоры: проверить состояние.</p>	2
<p>- Визуальная проверка, проверить все детали и сварные швы на наличие повреждений и износа.</p>	-
<p>3 Проверить крепления амортизаторов на плотность посадки. Моменты затяжки с помощью динамометрического ключа: M 24 (размер 36) M = 420 Н·м (390 - 460 Н·м)</p>	3
<p>4 Проверить пальцы ушка рессоры на плотность посадки. Моменты затяжки с помощью динамометрического ключа: M 24 (размер 36) M = 650 Н·м (605 - 715 Н·м)</p>	4
<p>5 Проверить узел крепления оси на плотность посадки. Моменты затяжки с помощью динамометрического ключа: M 20 (размер 30) M = 420 Н·м</p>	5
<p>6 Проверить резьбовое соединение узлового листа на пальце ушка рессоры на плотность посадки. Моменты затяжки с помощью динамометрического ключа: M 18 × 1,5 (размер 27) M = 420 Н·м (390 - 460 Н·м)</p>	6
<p>7 Проверить крепления пневматической рессоры на плотность посадки. Моменты затяжки с помощью динамометрического ключа: M 12 (размер 17) M = 66 Н·м M 16 (размер 22) M = 230 Н·м - 300 Н·м Центральный болт M 16 (размер 22) M = 300 Н·м</p>	7
<p>8 Проверить устройство подъема оси на плотность посадки. Моменты затяжки с помощью динамометрического ключа: Подъемный рычаг M 20 (размер 30) M = 350 Н·м (325 - 385 Н·м) Мембранный цилиндр M 16 (размер 24) M = 190 Н·м (180 - 210 Н·м) Болт с шестигранной головкой M 12 (размер 17) M = 75 Н·м Контргайка M 10 (размер 16) M = 38 Н·м Цилиндрический болт M 10 (размер 8) M = 50 Н·м</p>	8

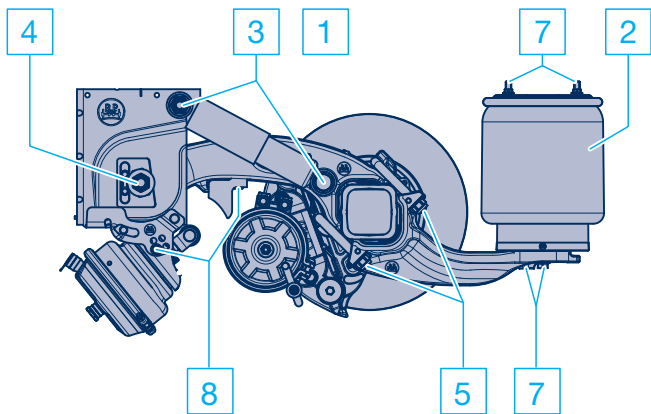
Примечание: при необходимости детали, получившие повреждения из-за неправильного крепления, следует заменить после проверки станцией технического обслуживания компании BPW.



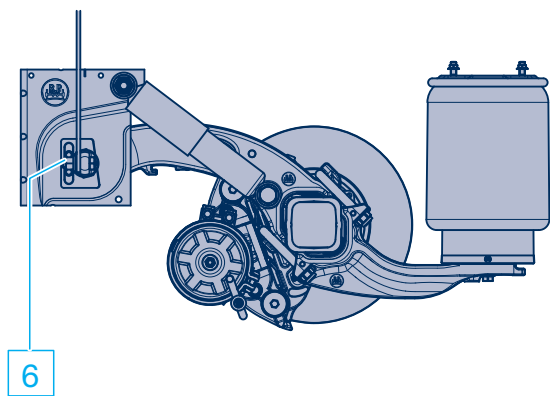
Серия ACBO



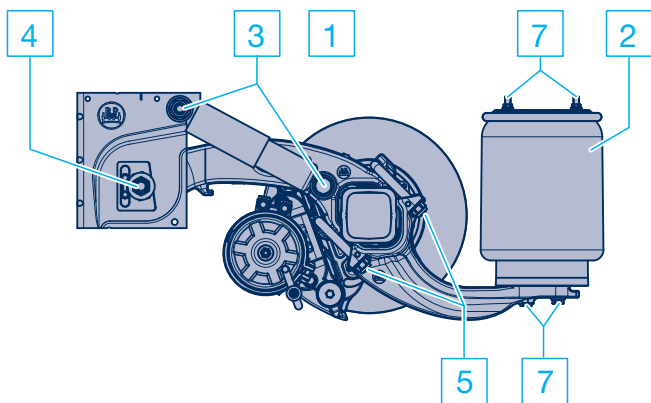
Серия ACBO с комбинированной рессорой Kombi-Air Bag II



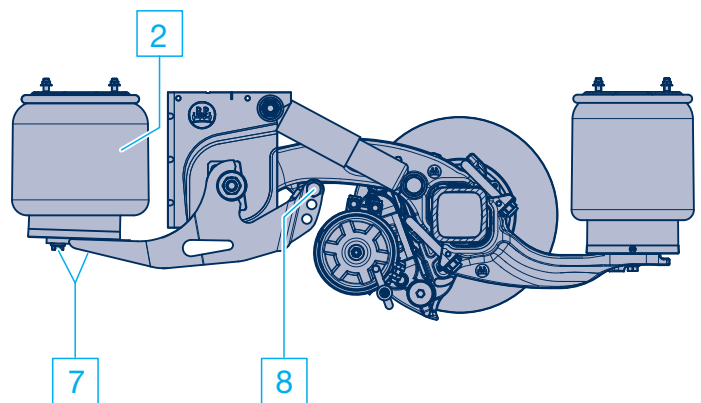
Серия ACAM / ACBM с двусторонним устройством подъема оси



Серия ACBM с привинчиваемым узловым листом



Серия ACAU



Серия ACAM с боковым устройством подъема оси

5 Пневматические подвески BPW, серия EAC

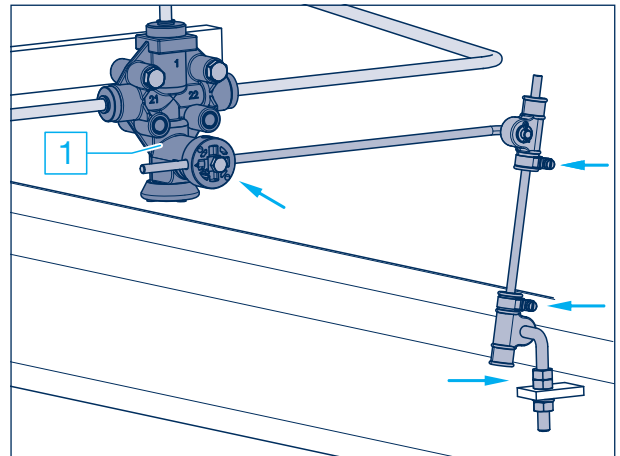
5.2 Работы по техническому обслуживанию и визуальные проверки

1 Пневматическая установка

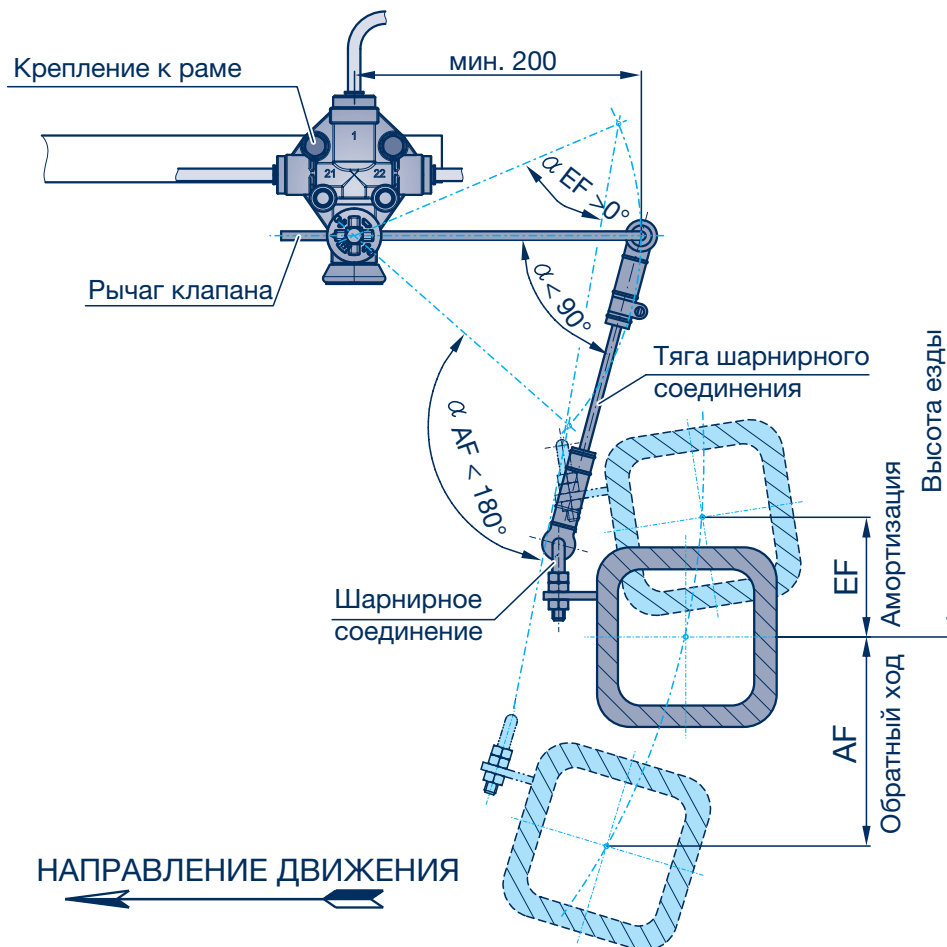
– Интервалы технического обслуживания согласно обзору на стр. 60 –

Проверить клапаны и соединения линий пневматической установки на прочность посадки, наличие повреждений и герметичность. Проверить механизм привода клапанов и крепления (указаны стрелками) на наличие повреждений и плотность посадки.

Длина рычага клапана и допустимые углы механизма привода клапанов указаны на рисунке ниже.



Клапан пневматической рессоры

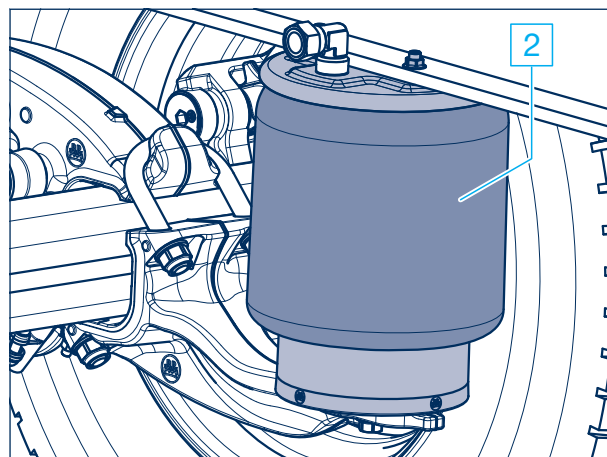


2 Пневматические рессоры

– Интервалы технического обслуживания согласно обзору на стр. 60 –

Проверить пневматические рессоры на наличие внешних повреждений (трещины, места перетирания, складки, зажатые посторонние предметы и т. п.).

При наличии повреждений заменить пневматические рессоры.



⚠ Предостережение

Запрещено выполнять сварочные работы на стальных деталях пневматических рессор и ресиверов!

Заполнять пневматическую подвеску сжатым воздухом разрешается только в смонтированном состоянии!

Опасность травмирования!

- Визуальная проверка

– Интервалы технического обслуживания согласно обзору на стр. 60 –

Проверить все детали и сварные швы на наличие повреждений и износа.

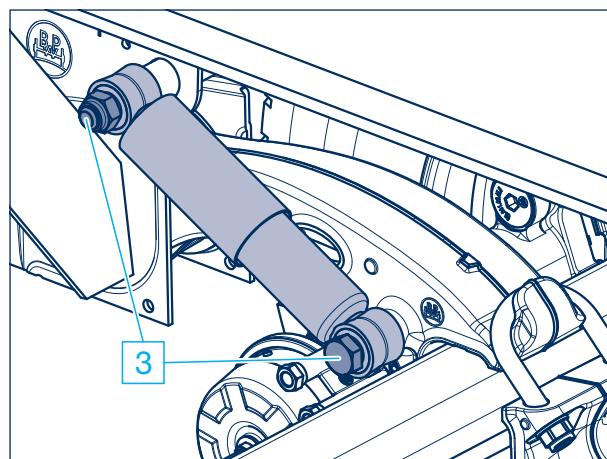
3 Крепления амортизаторов

– Интервалы технического обслуживания согласно обзору на стр. 60 –

Проверить нижние и верхние крепления амортизаторов на плотность посадки, при необходимости подтянуть динамометрическим ключом.

Проверить состояние и износ резиновой втулки, при необходимости заменить.

Проверить, выступает ли масло из амортизаторов. При обнаружении существенных следов масла амортизаторы следует заменять. Легкий масляный налёт допускается!



Моменты затяжки:

M 24 (размер 36)

M = **420 Н·м** (390 - 460 Н·м)

5 Пневматические подвески BPW, серия EAC

5.2 Работы по техническому обслуживанию и визуальные проверки

4 Палец уха рессоры

– Интервалы технического обслуживания согласно обзору на стр. 60 –

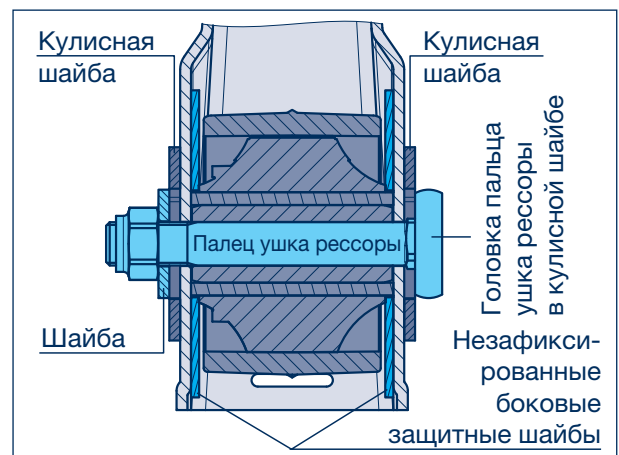
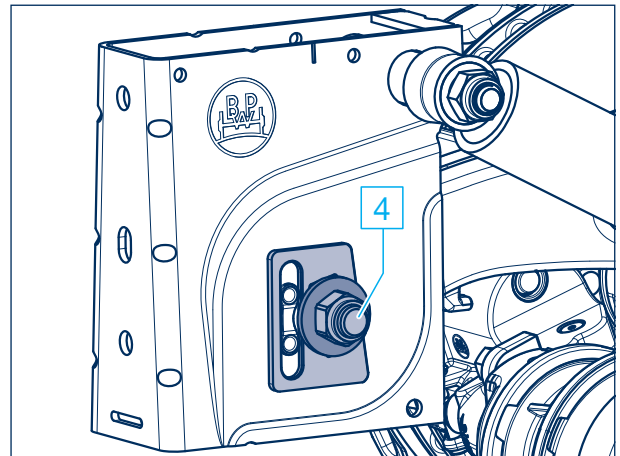
Проверить втулки, при включенном тормозе немного переместить транспортное средство вперед и назад либо подвигать ушка рессоры при отпущенном тормозе с помощью монтажного ломика. При этом в ушке рессоры не должно возникать зазора. В случае неплотного крепления возможно повреждение пальца уха рессоры.

- Проверить боковые защитные шайбы в кронштейне.
- Проверить плотность посадки стопорных гаек М 24 на пальцах уха рессоры.

Моменты затяжки с помощью динамометрического ключа:

М 24 (размер 36) М = **650 Н·м** (605 - 715 Н·м)

От плотности посадки пальца уха рессоры/внутренней втулки зависит срок службы узла крепления.



5 Узел крепления оси

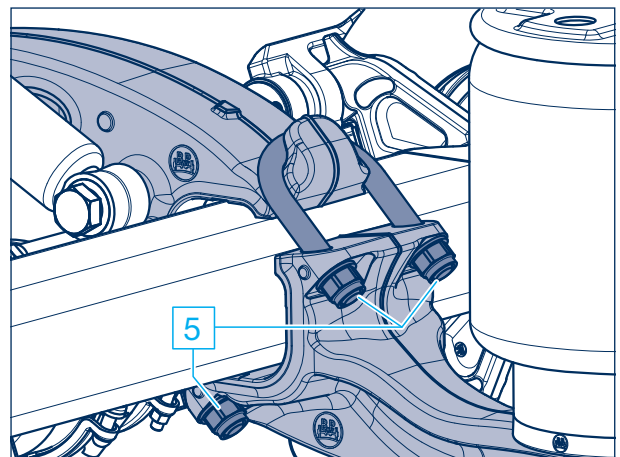
– Интервалы технического обслуживания согласно обзору на стр. 60 –

Проверить плотность посадки стопорных гаек стремянок рессор. При ослабленном резьбовом соединении поочередно в несколько этапов затянуть гайки.

Момент затяжки с помощью динамометрического ключа:

М 20 (размер 30) М = **420 Н·м**

При монтаже новых деталей крепления рессор затянуть стопорные гайки М 20 с моментом затяжки М = **420 Н·м** при угле вращения 90°.



Примечание: Запрещено выполнять сварочные работы на направляющем рычаге и держателе пневматической рессоры!

6 Резьбовое соединение узлового листа на пальце ушка рессоры

– Интервалы технического обслуживания согласно обзору на стр. 60 –

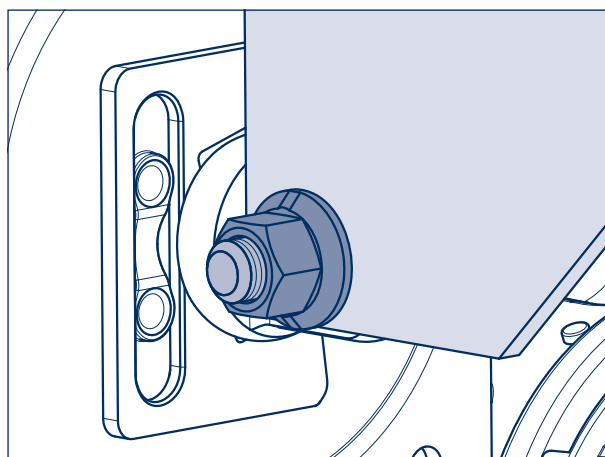
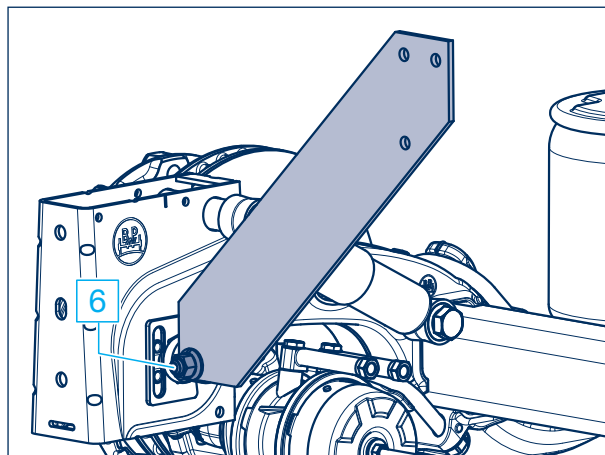
Проверить плотность посадки болтов крепления узлового листа на пальце ушка рессоры, при необходимости подтянуть динамометрическим ключом.

Момент затяжки:

M 18 (размер 27) M = **420 Н·м** (390 - 460 Н·м)

Монтаж/замена пальца ушка рессоры:

1. Ослабить/установить палец ушка рессоры.
2. Предварительно установить узловой лист на пальце ушка рессоры с помощью минимум трех болтов M 16 вверху и одного болта M 18 внизу, не затягивая их, после чего дотянуть до прилегания.
3. Отрегулировать колею.
4. Затянуть палец ушка рессоры с предписанным моментом затяжки.
5. Затянуть крепежный болт на узловом листе/пальце ушка рессоры, а затем – верхние крепежные болты с предписанным моментом затяжки.



7 Крепления пневматической рессоры

– Интервалы технического обслуживания согласно обзору на стр. 60 –

Проверить плотность посадки болтов/гаек крепления пневматической рессоры, при необходимости подтянуть динамометрическим ключом.

Моменты затяжки:

M 12 (размер 17)

M = 66 Н·м

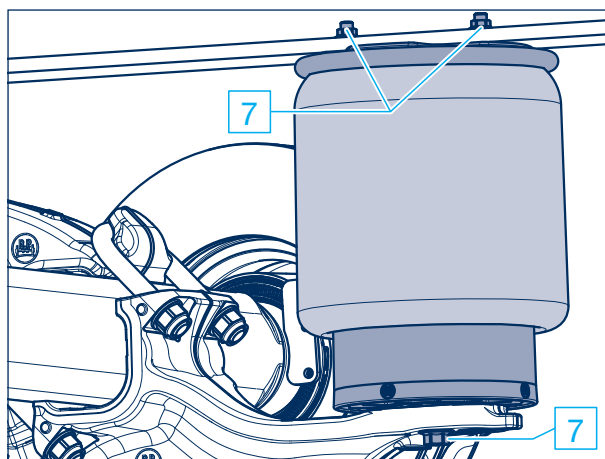
M 16 (размер 22)

M = 230 - 300 Н·м

Нижнее крепление — центральный болт:

M 16 (размер 22)

M = 300 Н·м



5 Пневматические подвески BPW, серия EAC

5.2 Работы по техническому обслуживанию и визуальные проверки

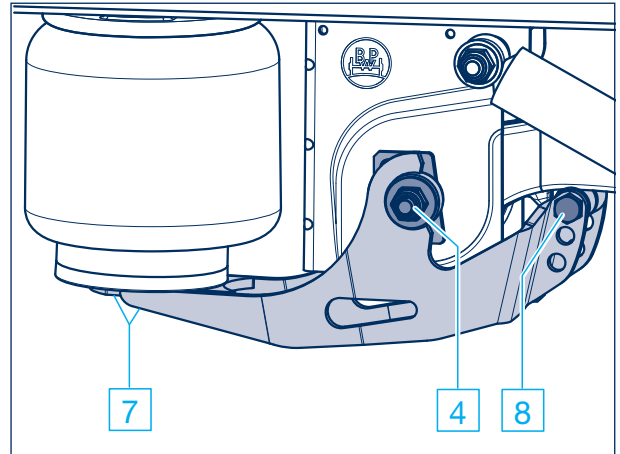
8 Устройство подъема оси

– Интервалы технического обслуживания согласно обзору на стр. 60 –

Боковое устройство подъема оси:

Проверить плотность посадки стопорной гайки М 20 крепления ролика на подъемном рычаге, при необходимости подтянуть динамометрическим ключом.

Момент затяжки:
М 20 (размер 30) М = **350 Н·м** (325 - 385 Н·м)



Двустороннее устройство подъема оси:

а) Проверить плотность посадки стопорных гаек мембранного цилиндра, при необходимости подтянуть динамометрическим ключом.

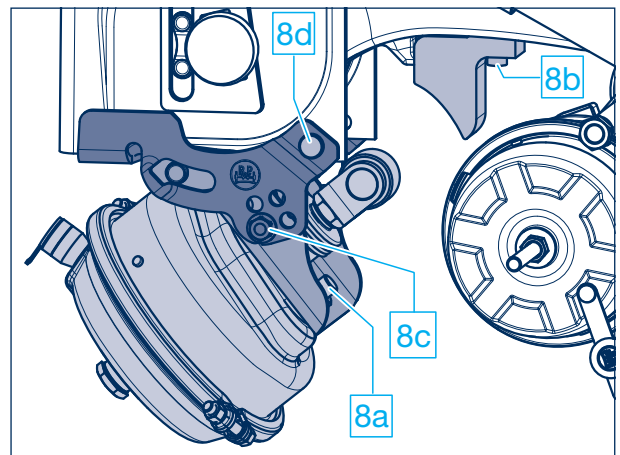
Момент затяжки:
М 16 (размер 24) М = **190 Н·м** (180 - 210 Н·м)

б) Проверить плотность посадки болта крепления упора на направляющем рычаге.
М 10 (размер 8) М = 50 Н·м

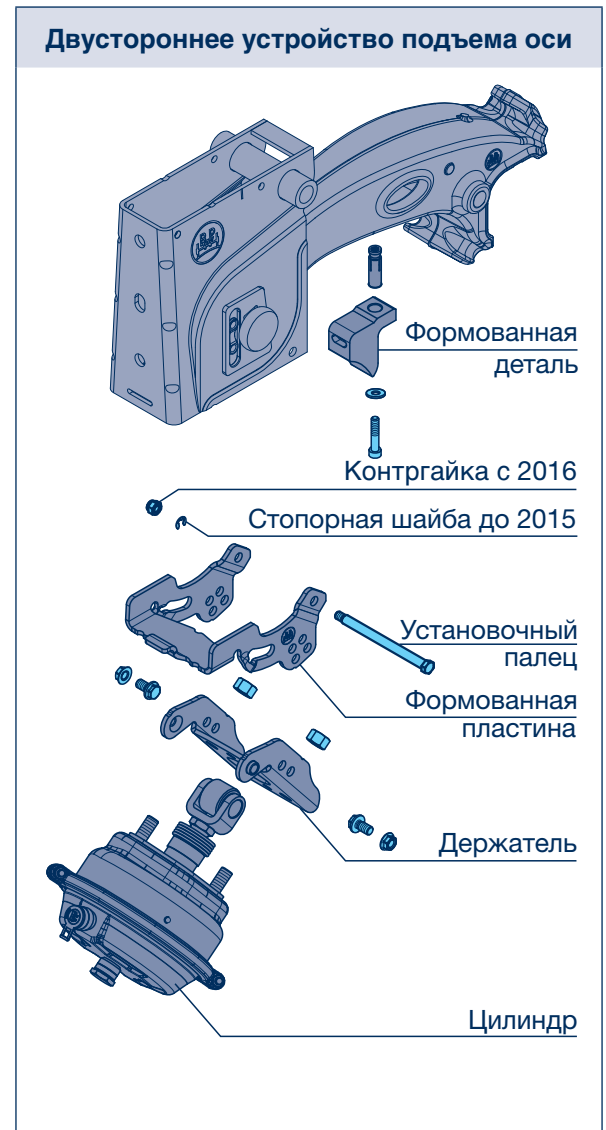
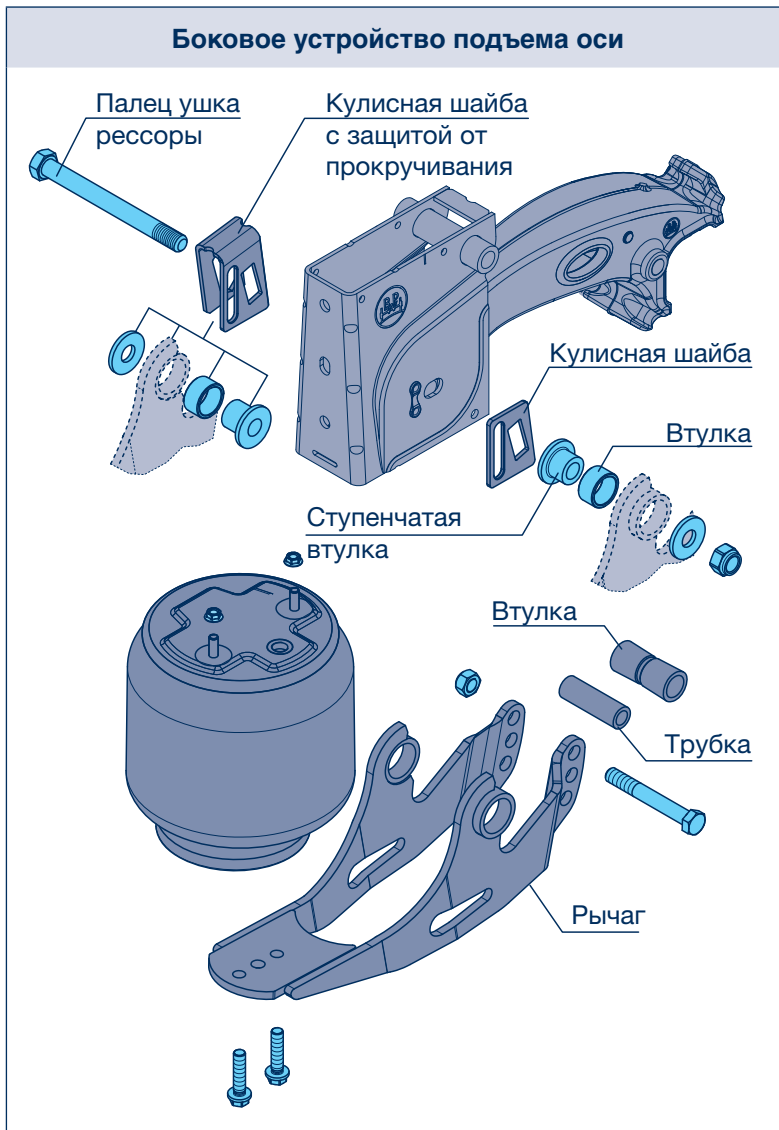
с) Проверить плотность посадки болтов крепления держателя на формованной пластине.

Момент затяжки:
М 12 (размер 17) М = 75 Н·м

д) Проверить правильность посадки предохранительной скобы на опорном пальце заднего крепления держателя на кронштейне пневматической подвески.
У исполнения с 2016 года следует проверять надежность посадки контргайки.
М 10 (размер 16) М = 38 Н·м



Узел крепления с пальцем ушка рессоры и устройством подъема оси



6 Пневматические подвески BPW, серии SL / AL

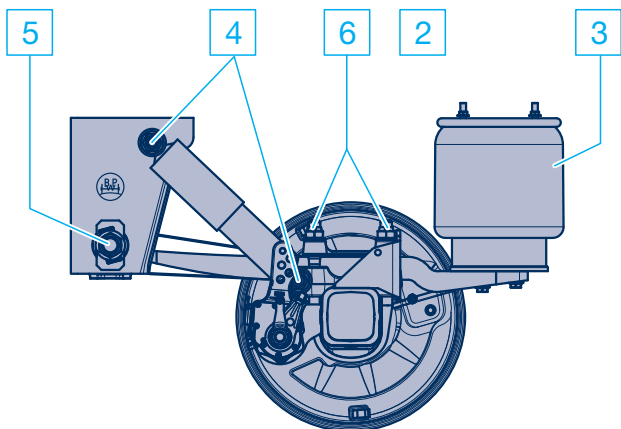
6.1 Смазывание и работы по техническому обслуживанию, визуальные проверки: обзор

Обзор	В течение 2 недель после первой поездки в условиях нагрузки, самое позднее через 2000 км ¹⁾	Визуальные проверки на протяжении гарантийного срока для ходовых частей с пневматической подвеской через 12, 36, 60 и 72 месяца	Ежегодно ²⁾
<p>Детальное описание см. на стр. 72 - 80</p> <p>Пневматические подвески, серия EA см. на стр. 52 - 59</p> <p>Пневматические подвески, серия EAC см. на стр. 60 - 67</p> <p>Осевые агрегаты см. на стр. 82 - 91</p>			
<p>① Смазать опорные втулки стабилизатора специальной долговременной смазкой ECO-Li^{Plus} и проверить на наличие износа.</p>	①		① ³⁾
<p>- Визуальная проверка, проверить все детали и сварные швы на наличие повреждений и износа.</p>		-	- ³⁾
<p>1 Ограничительные тросы: проверить состояние и крепление.</p>		1	1
<p>2 Пневматическая установка: состояние, герметичность и плотность посадки.</p>		2	2
<p>3 Пневматические рессоры: проверить состояние.</p>		3	3
<p>4 Проверить крепления амортизаторов на плотность посадки. Моменты затяжки с помощью динамометрического ключа: M 20 (размер 30) M = 320 Н·м (300 - 350 Н·м) M 24 (размер 36) M = 420 Н·м (390 - 460 Н·м) При наличии кронштейна из алюминия M 24 (размер 36) M = 320 Н·м (300 - 350 Н·м)</p>	4	4	4
<p>5 Проверить пальцы ушка рессоры на плотность посадки. Моменты затяжки с помощью динамометрического ключа: Кронштейн пневматической подвески и С-образная траверса Airlight II, начиная с 09/2007: M 24 (размер 36) M = 650 Н·м (605 - 715 Н·м) Кронштейн пневматической подвески, начиная с 08/2001: M 30 (размер 46) M = 900 Н·м (840 - 990 Н·м) Кронштейн пневматической подвески, до 07/2001: M 30 (размер 46) M = 750 Н·м (700 - 825 Н·м) С-образная траверса: M 30 (размер 46) M = 900 Н·м (840 - 990 Н·м)</p>	5	5	5
<p>6 Проверить крепление рессоры на плотность посадки. Моменты затяжки с помощью динамометрического ключа: M 20 (размер 30) M = 340 Н·м (315 - 375 Н·м) M 22 (размер 32) M = 550 Н·м (510 - 605 Н·м) M 24 (размер 36) M = 650 Н·м (605 - 715 Н·м) при монтаже новых деталей крепления рессор для Airlight II: M 22 (размер 32) M = 550 Н·м при угле вращения 90°</p>	6	6	6

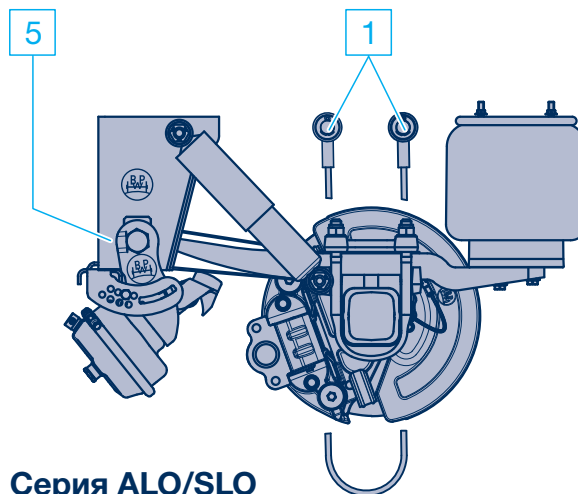
¹⁾ Агрегаты ECO Plus с пневматической подвеской Airlight II и Airlight Direct не нуждаются в техническом обслуживании, а также их не нужно подтягивать при использовании на дорогах (см. гарантийную документацию ECO Plus)

²⁾ При использовании в тяжелых условиях чаще.

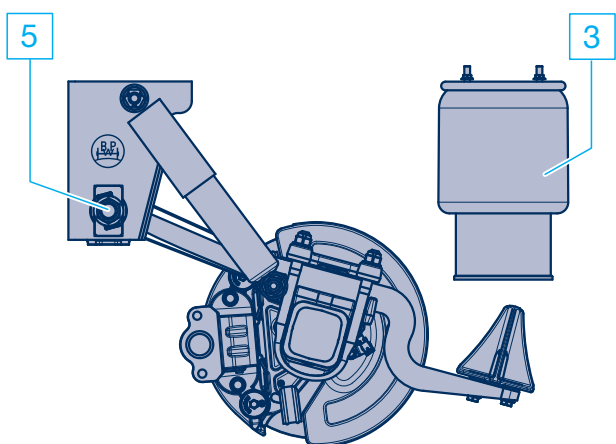
³⁾ Проверять каждые полгода



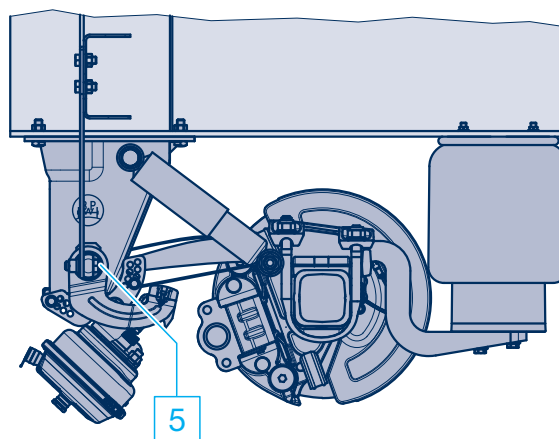
Серия ALO/SLO



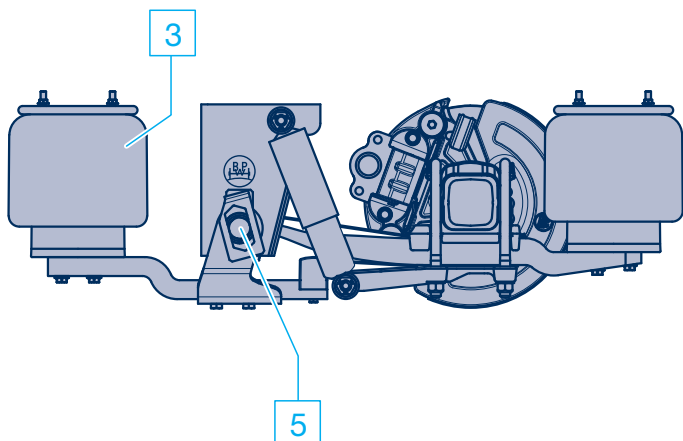
Серия ALO/SLO с двусторонним устройством подъема оси



Серия ALM/SLM с комбинированной рессорой Kombi-Air Bag II



Серия ALM/SLM с привинчиваемым кронштейном и привинчиваемым устройством подъема оси



Серия ALU/SLU с боковым устройством подъема оси

6 Пневматические подвески BPW, серии SL / AL

6.1 Смазывание и работы по техническому обслуживанию, визуальные проверки: обзор

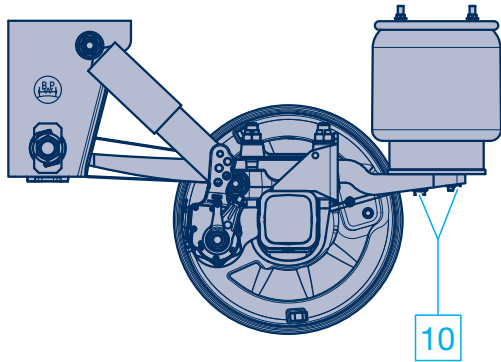
Обзор	В течение 2 недель после первой поездки в условиях нагрузки, самое позднее через 2000 км ¹⁾	Визуальные проверки на протяжении гарантийного срока для ходовых частей с пневматической подвеской через 12, 36, 60 и 72 месяца	Ежегодно ²⁾
<p>Детальное описание см. на стр. 72 - 80</p> <p>Пневматические подвески, серия EA см. на стр. 52 - 59</p> <p>Пневматические подвески, серия EAC см. на стр. 60 - 67</p> <p>Осевые агрегаты см. на стр. 82 - 91</p>			
<p>7 Проверить плотность посадки резьбового соединения кронштейна пневматической подвески с лонжероном.</p> <p>Моменты затяжки с помощью динамометрического ключа:</p> <p>M 16 M = 260 Н·м (240 - 285 Н·м)</p>	7	7	7
<p>8 Проверить резьбовое соединение узлового листа на пальце ушка рессоры на плотность посадки.</p> <p>Моменты затяжки с помощью динамометрического ключа:</p> <p>M 18 × 1,5 (размер 27) M = 420 Н·м (390 - 460 Н·м)</p>	8	8	8
<p>9 Проверить устройство подъема оси на плотность посадки.</p> <p>Момент затяжки с помощью динамометрического ключа:</p> <p>Мембранный цилиндр</p> <p>M 20 (размер 30) M = 350 - 380 Н·м</p> <p>M 16 (размер 24) M = 180 - 210 Н·м</p> <p>Держатель</p> <p>M 16 (размер 22) M = 230 Н·м</p> <p>Шестигранный болт</p> <p>M 12 (размер 17) M = 75 Н·м</p>	9	9	9
<p>10 Проверить крепления пневматической рессоры на плотность посадки.</p> <p>Моменты затяжки с помощью динамометрического ключа:</p> <p>M 12 (размер 17) M = 66 Н·м</p> <p>M 16 (размер 22) M = 230 - 300 Н·м</p> <p>Нижнее крепление — центральный болт</p> <p>M 16 (размер 22) M = 300 Н·м</p>	10	10	10
<p>11 Проверить крепления стабилизатора на плотность посадки.</p> <p>Моменты затяжки с помощью динамометрического ключа:</p> <p>M 10 (размер 17) M = 53 Н·м</p> <p>M 30 (размер 46) M = 750 Н·м (700 - 825 Н·м)</p>	11	11	11

¹⁾ Агрегаты ECO Plus с пневматической подвеской Airlight II и Airlight Direct не нуждаются в техническом обслуживании, а также их не нужно подтягивать при использовании на дорогах (см. гарантийную документацию ECO Plus)

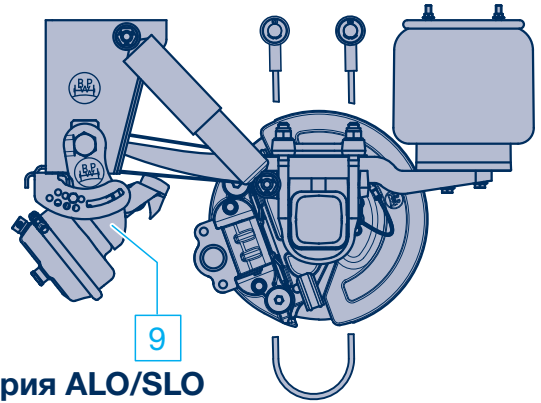
²⁾ При использовании в тяжелых условиях чаще.

Примечание:

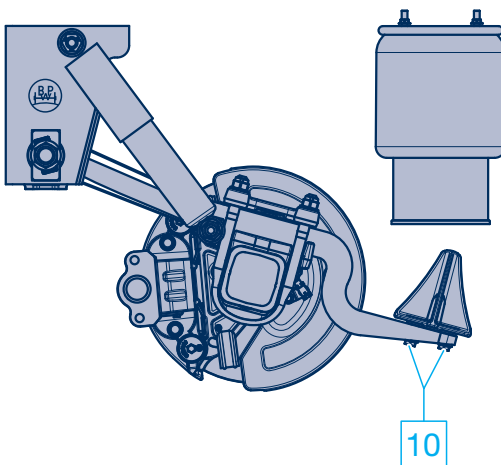
При необходимости детали, получившие повреждения из-за неправильного крепления, следует заменить после проверки станцией технического обслуживания компании BPW.



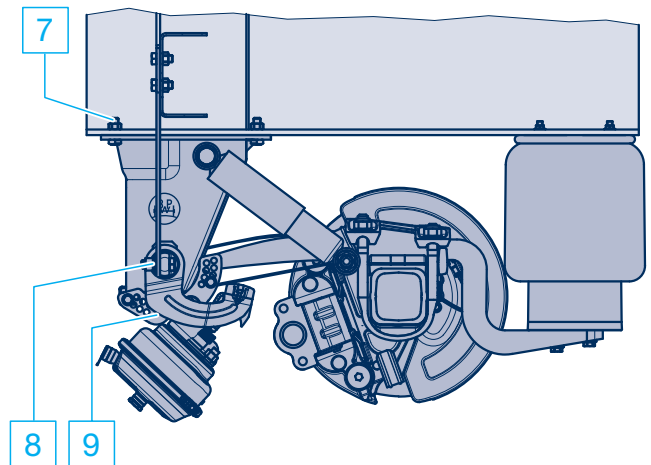
Серия ALO/SLO



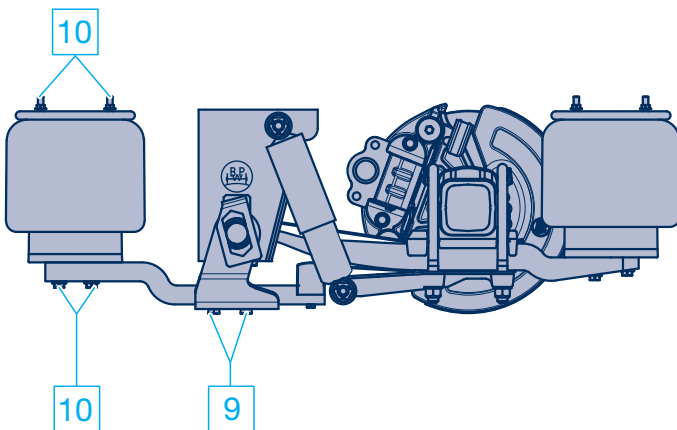
Серия ALO/SLO с двусторонним устройством подъема оси



Серия ALM/SLM с комбинированной рессорой Kombi-Air Bag II



Серия ALM/SLM с привинчиваемым кронштейном



Серия ALU/SLU с боковым устройством подъема оси

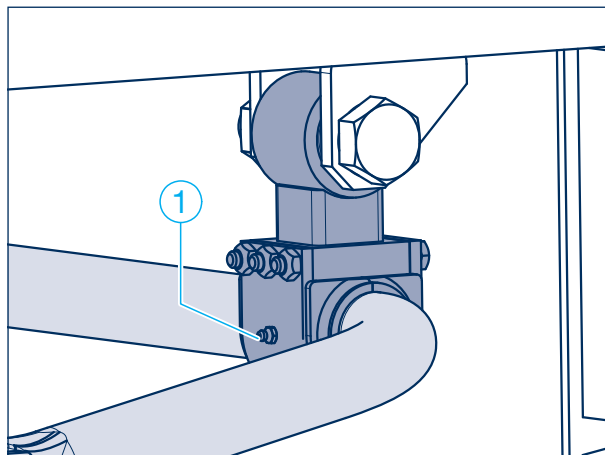
6 Пневматические подвески BPW, серии SL / AL

6.2 Смазывание

6.3 Работы по техническому обслуживанию и визуальные проверки

- 1 **Опорные втулки стабилизатора**
– Интервалы технического обслуживания согласно обзору на стр. 68 –

Смазать специальной долговременной смазкой ECO-Li^{Plus} и проверить на наличие износа.

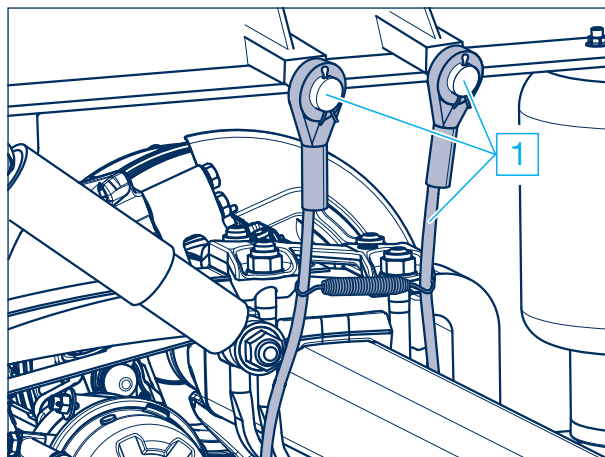


- **Визуальная проверка**
– Интервалы технического обслуживания согласно обзору на стр. 68 –

Проверить все детали и сварные швы на наличие повреждений и износа.

- 1 **Ограничительные тросы**
– Интервалы технического обслуживания согласно обзору на стр. 68 –

Проверить имеющиеся ограничительные тросы и крепления, при необходимости заменить.

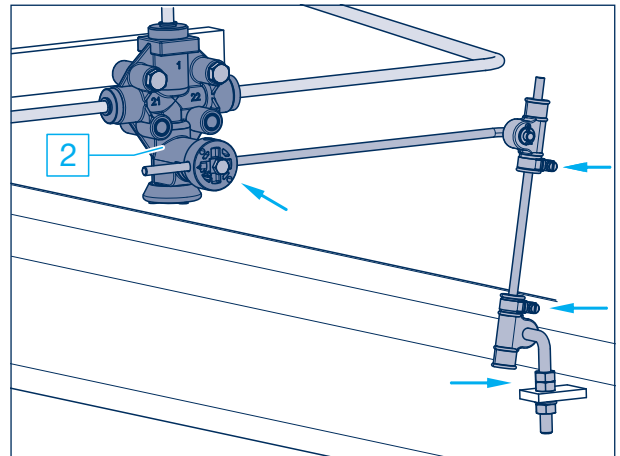


2 Пневматическая установка

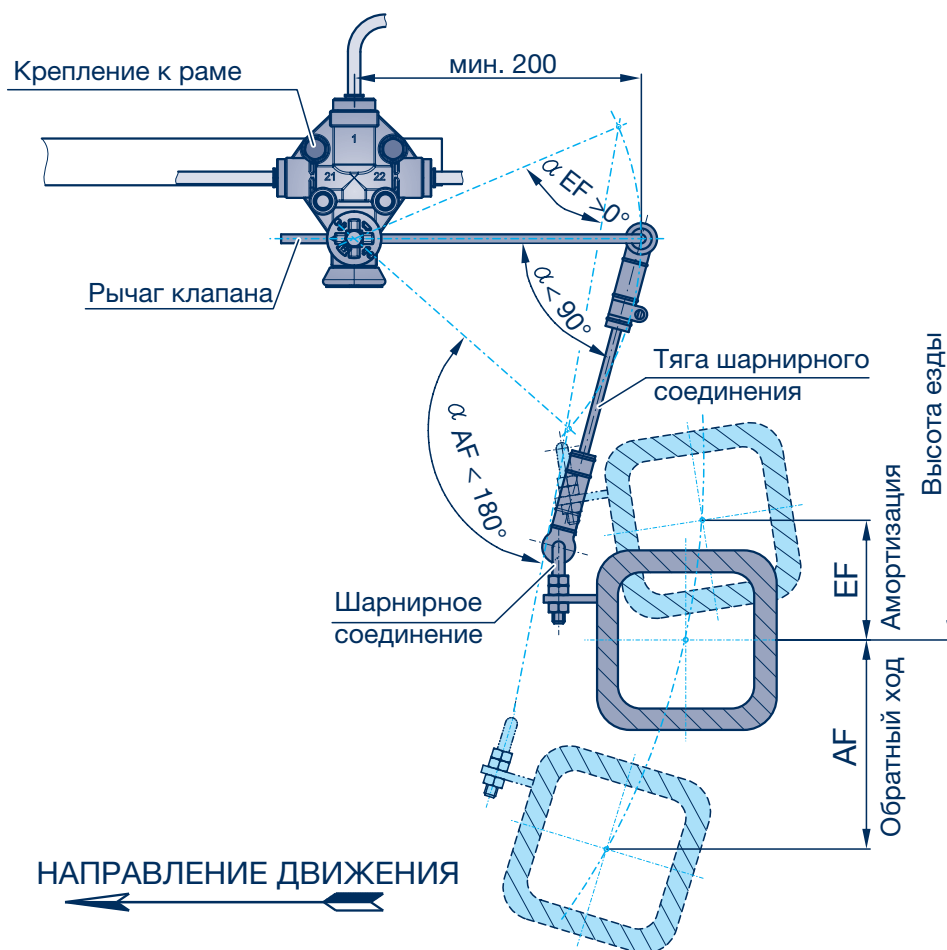
– Интервалы технического обслуживания согласно обзору на стр. 68 –

Проверить клапаны и соединения линий пневматической установки на прочность посадки, наличие повреждений и герметичность. Проверить механизм привода клапанов и крепления (указаны стрелками) на наличие повреждений и плотность посадки.

Длина рычага клапана и допустимые углы механизма привода клапанов указаны на рисунке ниже.



Клапан пневматической рессоры



6 Пневматические подвески BPW, серии SL / AL

6.3 Работы по техническому обслуживанию и визуальные проверки

3 Пневматические рессоры

– Интервалы технического обслуживания согласно обзору на стр. 68 –

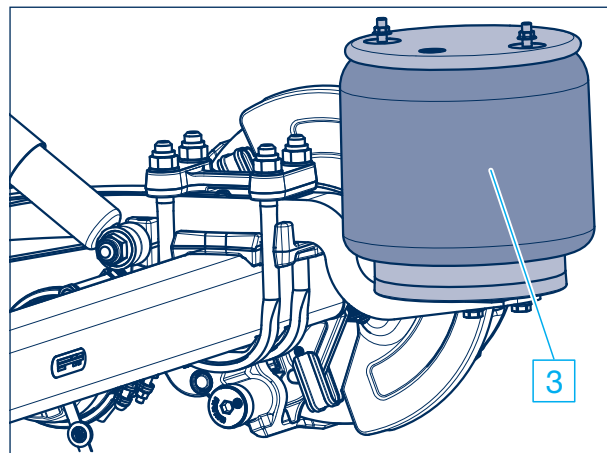
Проверить пневматические рессоры на наличие внешних повреждений (трещины, места перетирания, складки, зажатые посторонние предметы и т. п.). При наличии повреждений заменить пневматические рессоры.

Предостережение

Запрещено выполнять сварочные работы на стальных деталях пневматических рессор и ресиверов!

Заполнять пневматическую подвеску сжатым воздухом разрешается только в смонтированном состоянии!

Опасность травмирования!



4 Крепления амортизаторов

– Интервалы технического обслуживания согласно обзору на стр. 68 –

Проверить нижние и верхние крепления амортизаторов на плотность посадки, при необходимости подтянуть динамометрическим ключом.

Проверить состояние и износ резиновой втулки, при необходимости заменить.

Проверить, выступает ли масло из амортизаторов. При обнаружении существенных следов масла амортизаторы следует заменять. Легкий масляный налёт допускается!

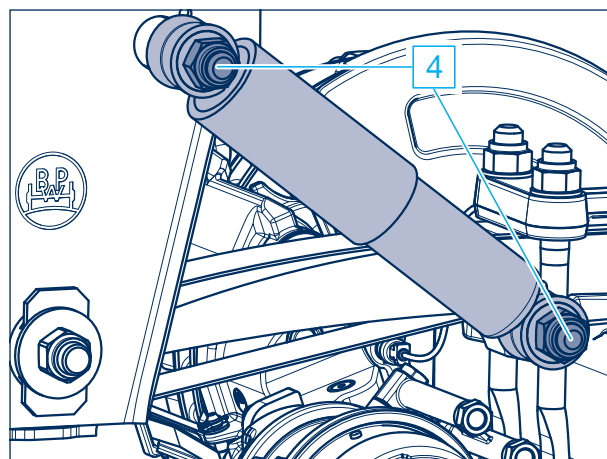
Моменты затяжки:

M 20 (размер 30) M = **320 Н·м** (300 - 350 Н·м)

M 24 (размер 36) M = **420 Н·м** (390 - 460 Н·м)

При наличии кронштейна из алюминия

M 24 (размер 36) M = **320 Н·м** (300 - 350 Н·м)



5 Палец ушка рессоры

– Интервалы технического обслуживания согласно обзору на стр. 68 –

Проверить втулки, при включенном тормозе немного переместить транспортное средство вперед и назад либо подвигать ушка рессоры при отпущенном тормозе с помощью монтажного ломика. При этом в ушке рессоры не должно возникать зазора. В случае неплотного крепления возможно повреждение пальца ушка рессоры.

- Проверить боковые защитные шайбы в кронштейне.
- Проверить плотность посадки стопорных гаек М 24 или М 30 на пальцах ушка рессоры.

Моменты затяжки с помощью динамометрического ключа:

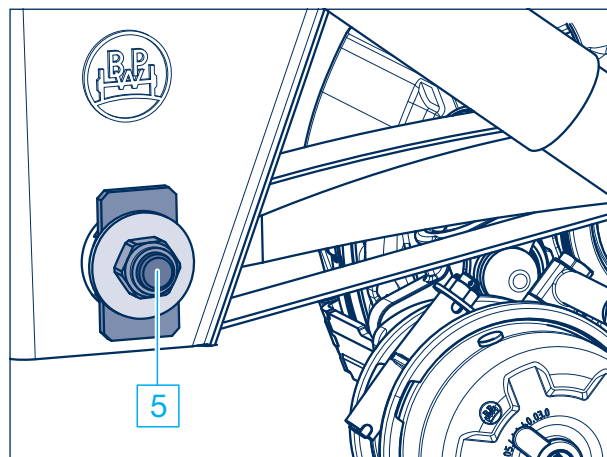
Кронштейн пневматической подвески и С-образная траверса Airlight II, начиная с 09/2007:
М 24 (размер 36) М = **650 Н·м** (605 - 715 Н·м)

Кронштейны пневматической подвески, начиная с 08/2001
М 30 (размер 46) М = **900 Н·м** (840 - 990 Н·м)

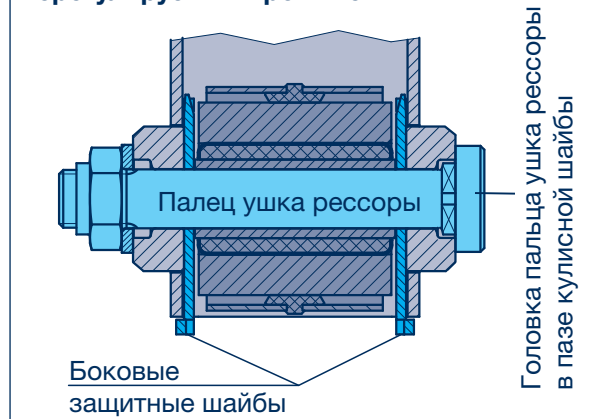
Кронштейны пневматической подвески, до 07/2001
М 30 (размер 46) М = **750 Н·м** (700 - 825 Н·м)

С-образная траверса
М 30 (размер 46) М = **900 Н·м** (840 - 990 Н·м)

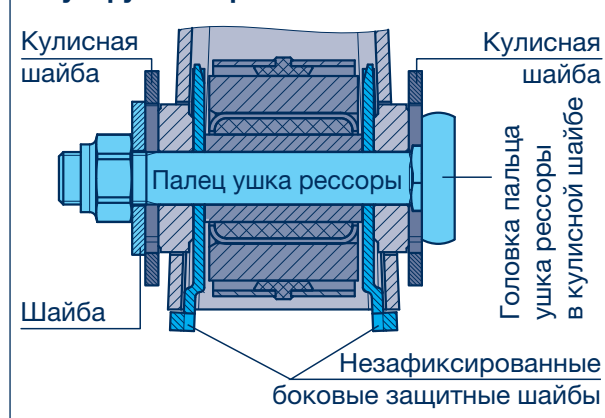
От плотности посадки внутренней стальной втулки зависит срок службы опоры с резино-стальной втулкой.



Нерегулируемый кронштейн



Регулируемый кронштейн



6 Пневматические подвески BPW, серии SL / AL

6.3 Работы по техническому обслуживанию и визуальные проверки

6 Крепление рессоры

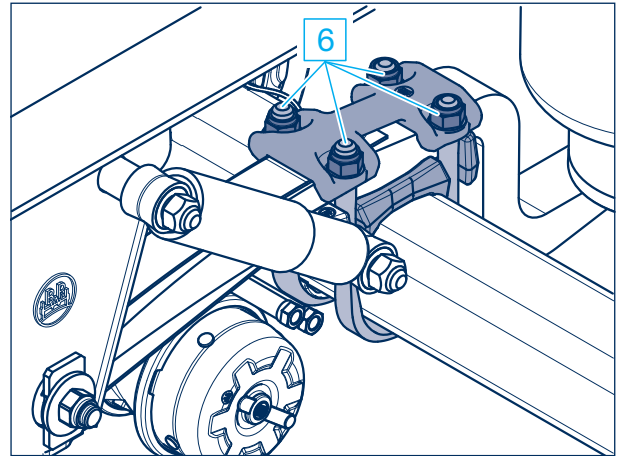
– Интервалы технического обслуживания согласно обзору на стр. 68 –


Проверить плотность посадки стопорных гаек стремянок рессор. При ослабленном резьбовом соединении поочередно в несколько этапов затянуть гайки.

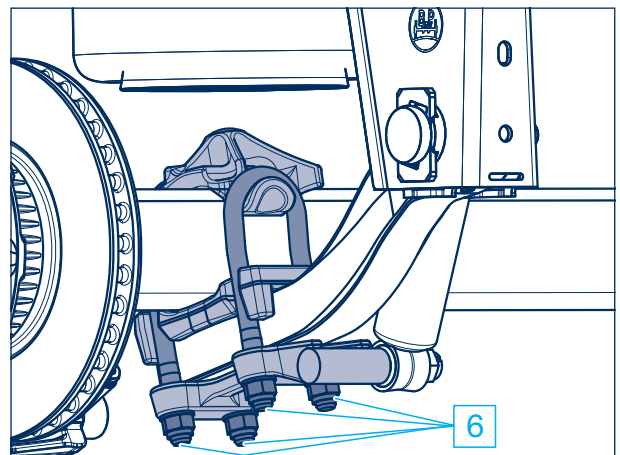
Момент затяжки с помощью динамометрического ключа:

M 20 (размер 30)	M = 340 Н·м (315 - 375 Н·м)
M 22 (размер 32)	M = 550 Н·м (510 - 605 Н·м)
M 24 (размер 36)	M = 650 Н·м (605 - 715 Н·м)

При монтаже новых деталей крепления рессор для Airlight II затянуть стопорные гайки M 22 с моментом затяжки M = 550 Н·м при угле вращения 90°.



 **Примечание:** Запрещено выполнять сварочные работы на полурессоре!



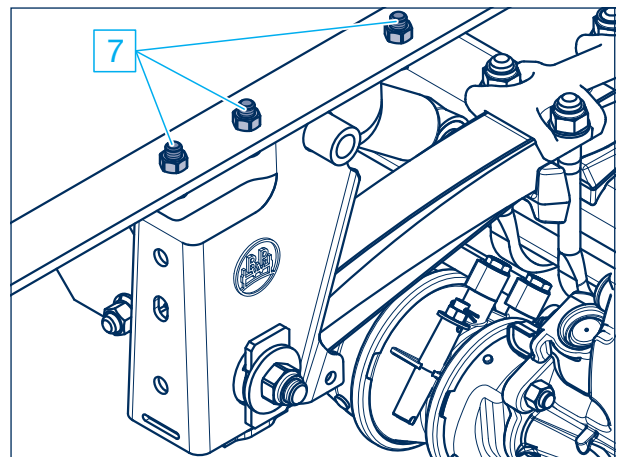
7 Резьбовое соединения кронштейна пневматической подвески с лонжероном

– Интервалы технического обслуживания согласно обзору на стр. 70 –

Проверить плотность посадки болтов крепления кронштейна пневматической подвески на лонжероне, при необходимости подтянуть динамометрическим ключом.

Момент затяжки:

M 16	M = 260 Н·м (240 - 285 Н·м)
------	------------------------------------



8 Резьбовое соединение узлового листа на пальце ушка рессоры

– Интервалы технического обслуживания согласно обзору на стр. 70 –

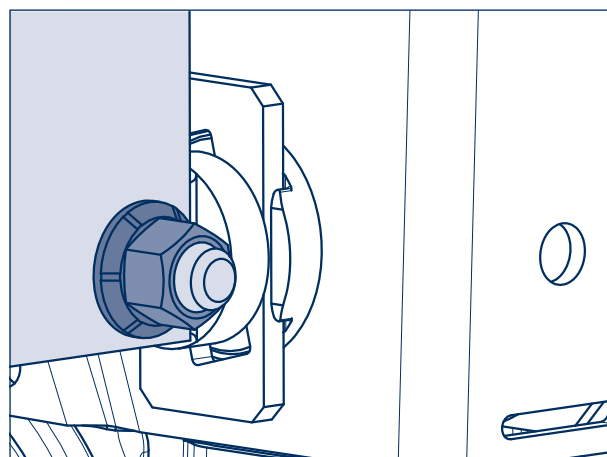
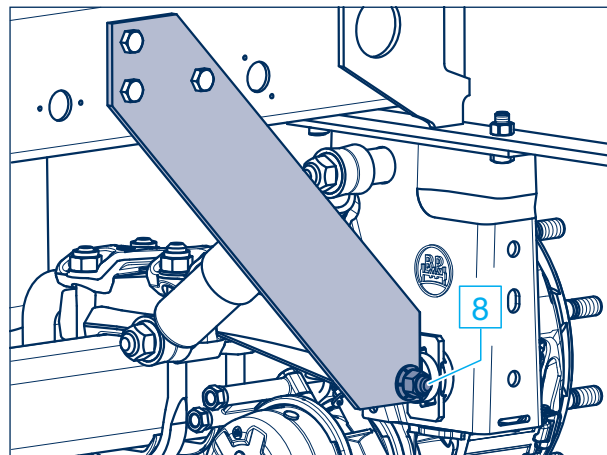
Проверить плотность посадки болтов крепления узлового листа на пальце ушка рессоры, при необходимости подтянуть динамометрическим ключом.

Момент затяжки:

M 18 × 1,5 (размер 27) M = **420 Н·м** (390 - 460 Н·м)

Монтаж/замена пальца ушка рессоры:

1. Ослабить/установить палец ушка рессоры.
2. Предварительно установить узловой лист на пальце ушка рессоры с помощью минимум трех болтов M 16 вверху и одного болта M 18 внизу, не затягивая их, после чего дотянуть до прилегания.
3. Отрегулировать колею.
4. Затянуть палец ушка рессоры с предписанным моментом затяжки.
5. Затянуть крепежный болт на узловом листе/пальце ушка рессоры, а затем – верхние крепежные болты с предписанным моментом затяжки.



6 Пневматические подвески BPW, серии SL / AL

6.3 Работы по техническому обслуживанию и визуальные проверки

9 Устройство подъема оси

– Интервалы технического обслуживания согласно обзору на стр. 70 –

Одностороннее устройство подъема оси

Проверить плотность посадки стопорных гаек М 16 крепления подъемного рычага, при необходимости подтянуть динамометрическим ключом.

Момент затяжки:

М 16 (размер 22) $M = 230 \text{ Н}\cdot\text{м}$

Проверить буфер подъемного рычага на наличие износа и плотность посадки.

Момент затяжки:

М 10 (размер 17) $M = 25 \text{ Н}\cdot\text{м}$

М 12 (размер 17) $M = 66 \text{ Н}\cdot\text{м}$

Двустороннее устройство подъема оси:

а) Проверить плотность посадки стопорных гаек мембранного цилиндра, при необходимости подтянуть динамометрическим ключом.

Момент затяжки:

М 20 (размер 30) $M = 350 - 380 \text{ Н}\cdot\text{м}$

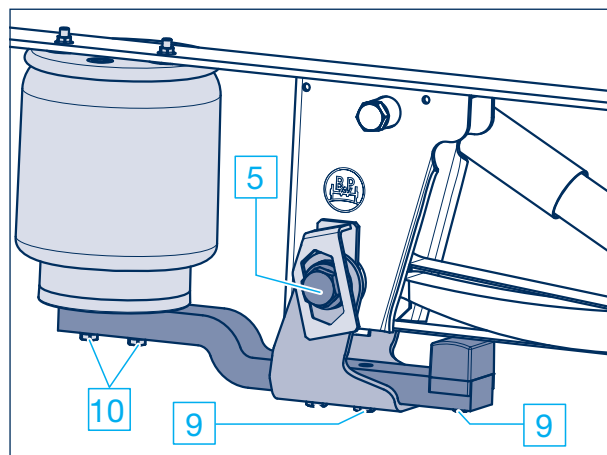
М 16 (размер 24) $M = 180 - 210 \text{ Н}\cdot\text{м}$

б) Проверить буфер подъемного рычага на наличие износа и крепежный болт М 6 на плотность посадки.

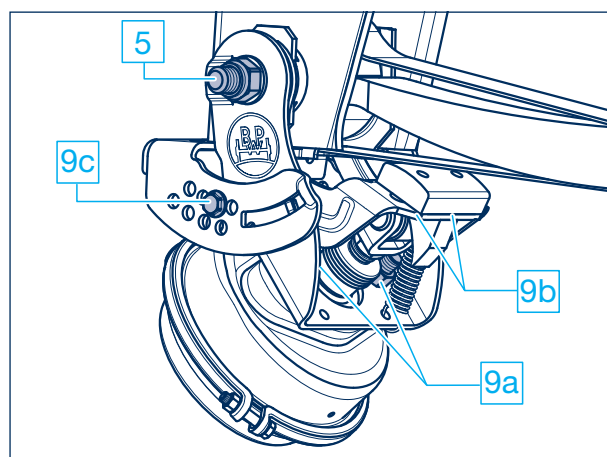
с) Проверить плотность посадки болтов переднего крепления держателя на кронштейне пневматической подвески, а также резьбового соединения кронштейна пневматической подвески в случае привинчиваемого двустороннего устройства подъема оси.

Момент затяжки:

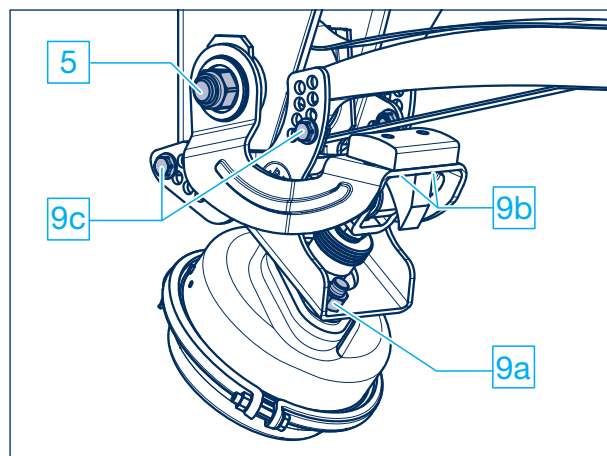
М 12 (размер 17) $M = 75 \text{ Н}\cdot\text{м}$



Одностороннее устройство подъема оси



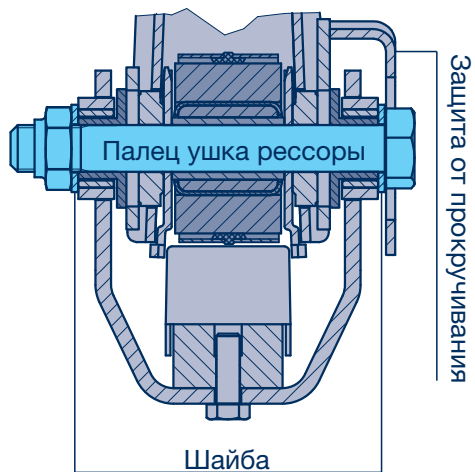
Двустороннее устройство подъема оси



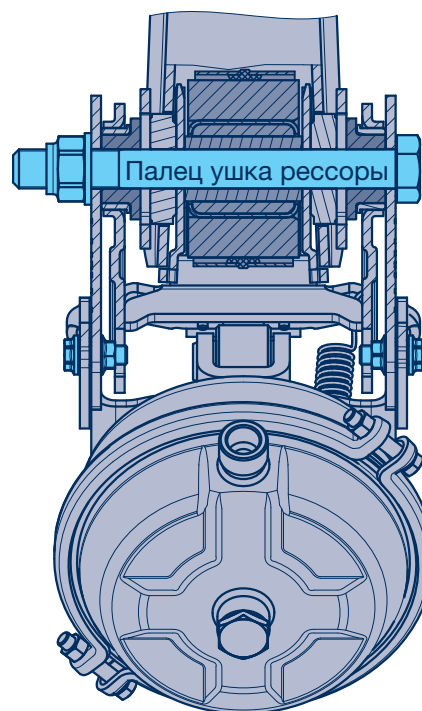
Двустороннее устройство подъема оси, привинчиваемое

Узел крепления с пальцем ушка рессоры и устройством подъема оси

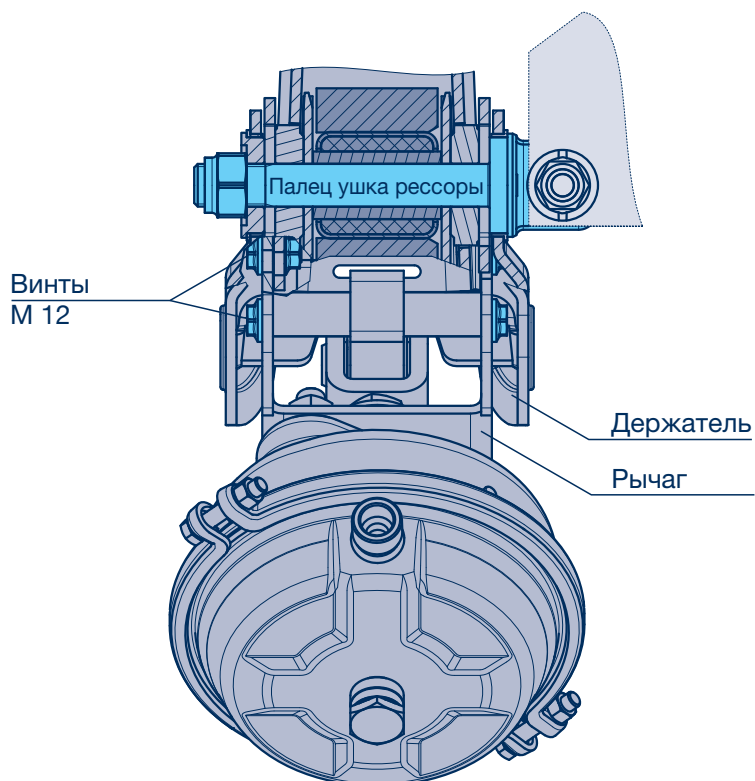
Одностороннее устройство подъема оси



Двустороннее устройство подъема оси



Двустороннее устройство подъема оси, привинчиваемое



6 Пневматические подвески BPW, серии SL / AL

6.3 Работы по техническому обслуживанию и визуальные проверки

10 Крепления пневматической рессоры

– Интервалы технического обслуживания согласно обзору на стр. 70 –

Проверить плотность посадки болтов/гаек крепления пневматической рессоры, при необходимости подтянуть динамометрическим ключом.

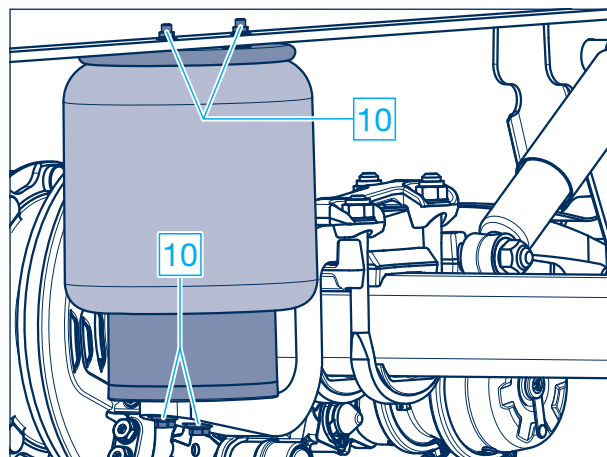
Моменты затяжки:

M 12 (размер 17) M = 66 Н·м

M 16 (размер 22) M = 230 - 300 Н·м

Нижнее крепление — центральный болт:

M 16 (размер 22) M = 300 Н·м



11 Стабилизатор

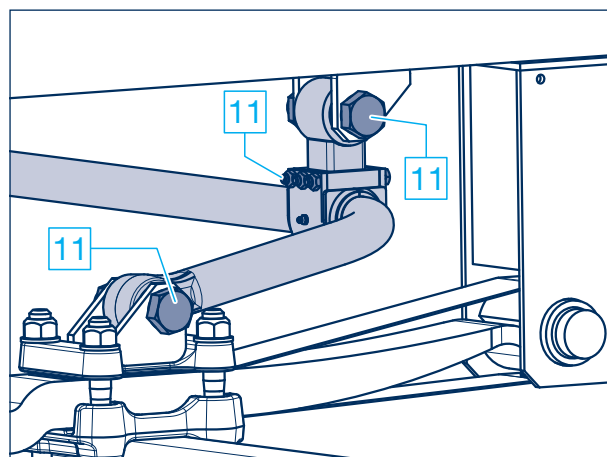
– Интервалы технического обслуживания согласно обзору на стр. 70 –

Проверить опоры стабилизатора на наличие износа и плотность посадки.

Моменты затяжки с помощью динамометрического ключа:

M 10 (размер 17) M = 53 Н·м

M 30 (размер 46) M = **750 Н·м** (700 - 825 Н·м)



7 Осевые агрегаты BPW, серия ECO Cargo VB

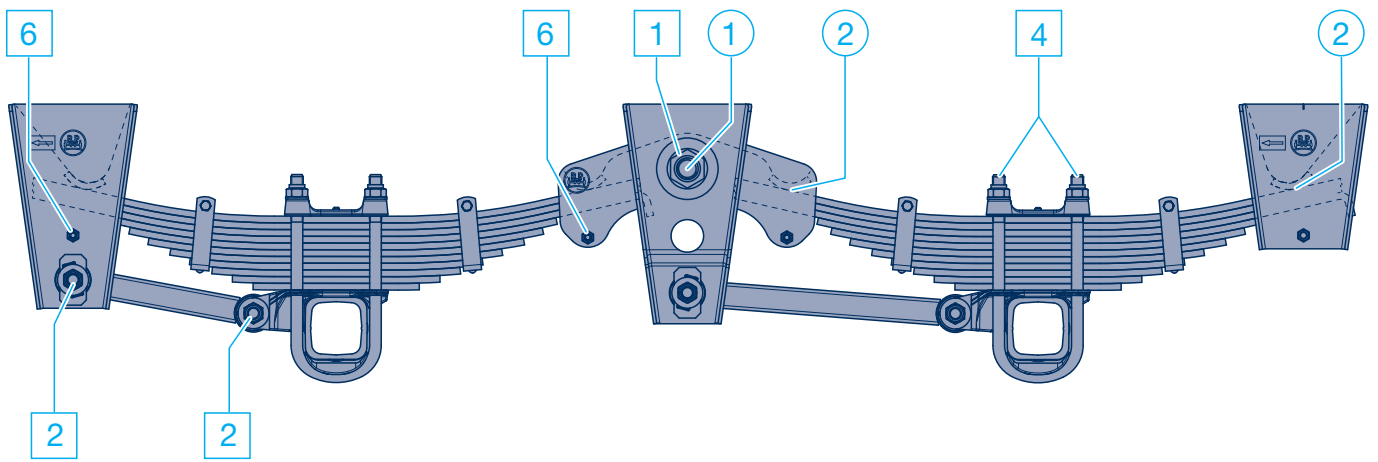
7.1 Смазывание и работы по техническому обслуживанию, визуальные проверки: обзор

Обзор	В первый раз через 2 недели	Каждые 6 недель	Каждые 26 недель (каждые полгода) ¹⁾
Детальное описание см. на стр. 84 - 87 Оси для прицепов / поворотные оси BPW см. на стр. 6 - 50			
① Смазать опоры балансира (исполнение агрегата E) специальной долговременной смазкой BPW ECO-Li ^{iPlus} . (Не касается резино-стальных втулок.)	○ ¹⁾	○ ¹⁾	
② Слегка смазать скользящие детали / скользящие концы рессор.	○	○	
① Проверить плотность посадки пальцев опор балансиров. Нагрузка на ось до 5,5 т (начиная с 03.2016) M 30 (размер 46) M = 725 Н·м Нагрузка на ось до 12 т (начиная с 08.2013) M 42 x 3 (размер 65) M = 1300 Н·м Нагрузка на ось до 12 т (до 07.2013) M 42 x 3 (размер 65) M = 1100 Н·м Серия HD / HDE M 48 x 3 (размер 65) M = 1200 - 1300 Н·м			□
② Проверить плотность посадки болтов шарнирных соединений динамометрическим ключом. M 24 x 2 (размер 36) M = 650 Н·м M 30 (размер 46) M = 725 Н·м M 36 (размер 55) M = 1425 Н·м	□		□
③ Проверить плотность посадки зажимных болтов соединительных тяг. M 12 (размер 19) M = 66 Н·м M 14 (размер 22) M = 140 Н·м			□
④ Проверить плотность посадки стремянок рессор динамометрическим ключом. M 20 (размер 30) M = 315 - 375 Н·м M 24 (размер 36) M = 600 - 650 Н·м	□		□
- Визуальная проверка, проверить все детали и сварные швы на наличие повреждений и износа.			□
⑤ Проверить пальцы ушка рессоры на плотность посадки (серия до 5,5 т). M 20 (размер 30) M = 340 Н·м	□		□
⑥ Проверить плотность посадки скользящих деталей и ролики. M 14 (размер 22) M = 140 Н·м M 16 (размер 24) M = 163 Н·м M 20 (размер 30) M = 320 Н·м			□

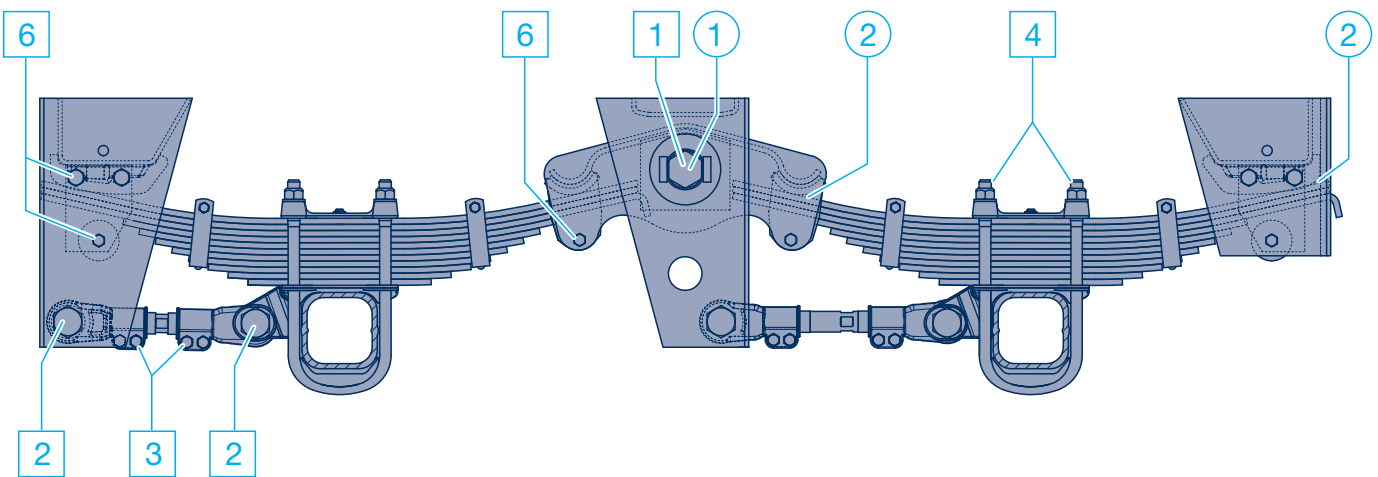
¹⁾ При использовании в тяжелых условиях чаще.

Примечание:

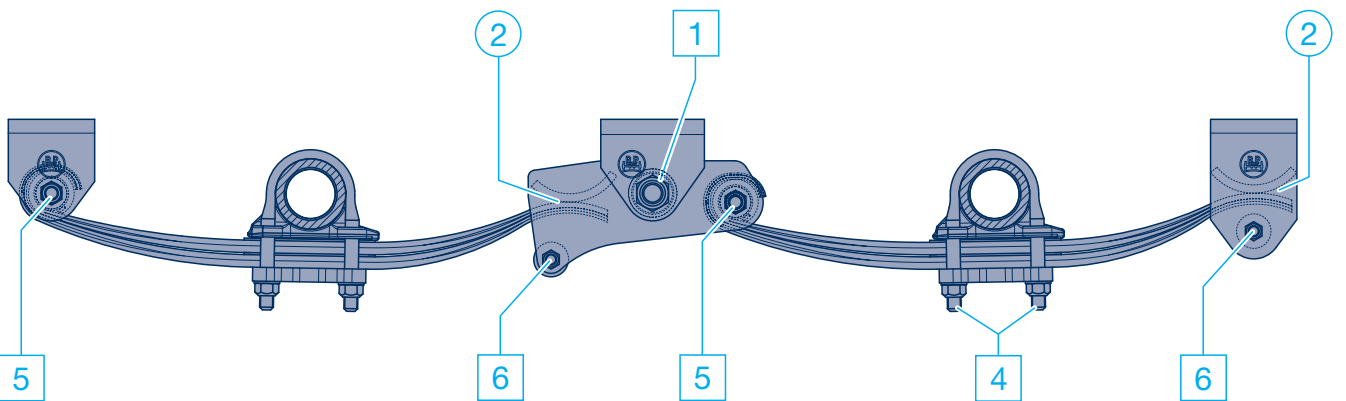
При необходимости детали, получившие повреждения из-за неправильного крепления, следует заменить после проверки станцией технического обслуживания компании BPW.



Серия ECO Cargo VB ...M ...ME



Серия ECO Cargo VB HD / HDE



Серия ECO Cargo VB 5,5 т

6 Осевые агрегаты BPW, серия ECO Cargo VB

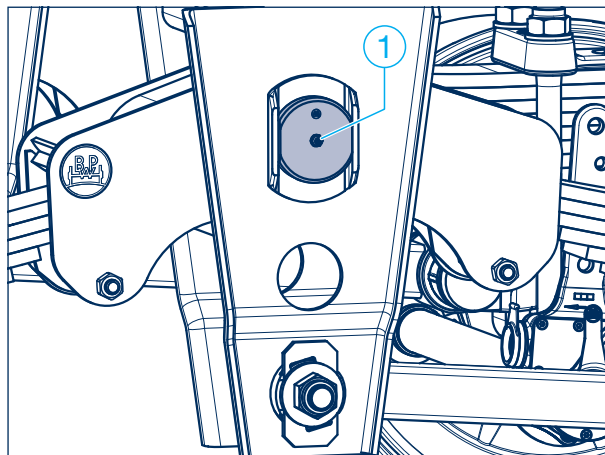
7.2 Смазывание

- ① **Опоры балансиров** с бронзовыми втулками (серия ECO Cargo VB ME и ECO Cargo VB HDE)
- каждые 6 недель, первый раз через 2 недели –
 - при использовании в тяжелых условиях чаще –

Поднять транспортное средство, чтобы снять нагрузку с балансиров.

Смазывать через пресс-масленку на головке пальца специальной долговременной смазкой BPW ECO-Li^{Plus}, пока не начнет выступать свежая смазка. (Не касается резино-стальных втулок.)

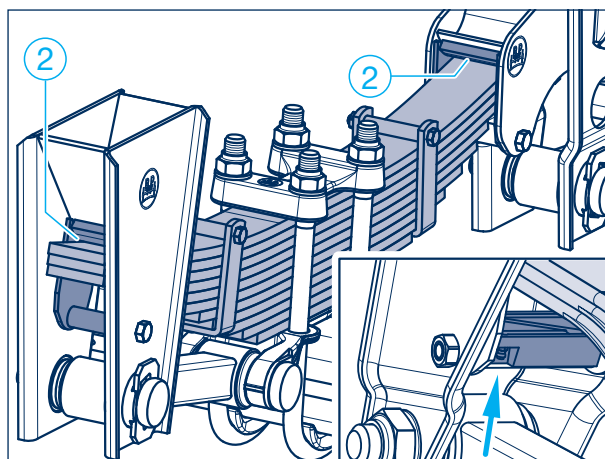
В условиях очень низкой температуры окружающей среды (от -30 °C до -50 °C) следует использовать смазку с более низким классом консистенции, например, BPW ECO-Li Polar.



- ② **Скользящие детали**
- каждые 6 недель, первый раз через 2 недели –
 - при использовании в тяжелых условиях чаще –

Почистить и слегка смазать скользящие детали / скользящие концы рессор.

В случае агрегатов ECO Cargo VB (до 07.2013) с зажимным листом под параболическими рессорами следует также смазать нижние скользящие детали через пресс-масленку (стрелка).



Работы по техническому обслуживанию и визуальные проверки

7.3

1 Опоры балансиров

– каждые полгода –

Проверить плотность посадки гаек опор балансиров. От плотности посадки внутренней стальной втулки зависит срок службы опоры с резино-стальной втулкой.

Моменты затяжки:

Нагрузка на ось до 5,5 т (начиная с 03.2016)

M 30 (размер 46) M = 725 Н·м

Нагрузка на ось до 12 т (начиная с 08.2013)

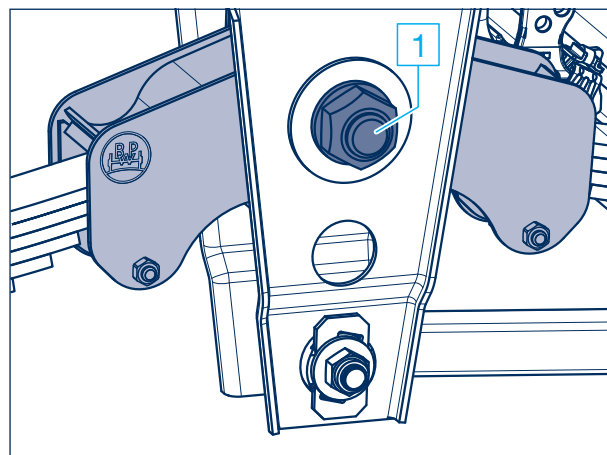
M 42 x 3 (размер 65) M = 1300 Н·м

Нагрузка на ось до 12 т (до 07.2013)

M 42 x 3 (размер 65) M = 1100 Н·м

Серия HD / HDE

M 48 x 3 (размер 65) M = 1200 - 1300 Н·м



2 Шарнирные соединения

– каждые полгода, первый раз через 2 недели –

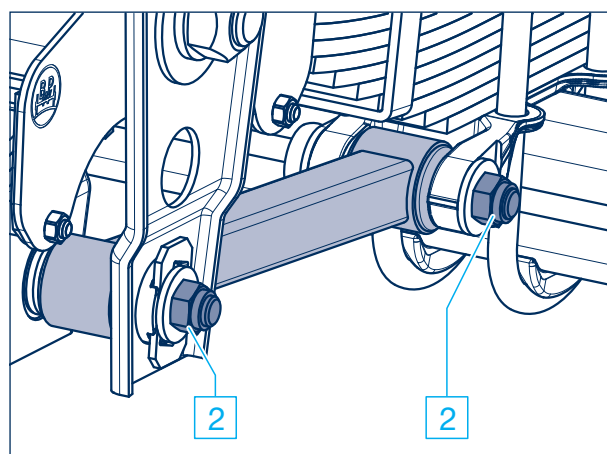
Проверить плотность посадки стопорных гаек шарнирных соединений/соединительных тяг динамометрическим ключом.

Моменты затяжки:

M 24 x 2 (размер 36) M = 650 Н·м

M 30 (размер 46) M = 725 Н·м

M 36 (размер 65) M = 1425 Н·м



3 Соединительные тяги (только в серии VB до 08.2013 и ECO Cargo VB HD)

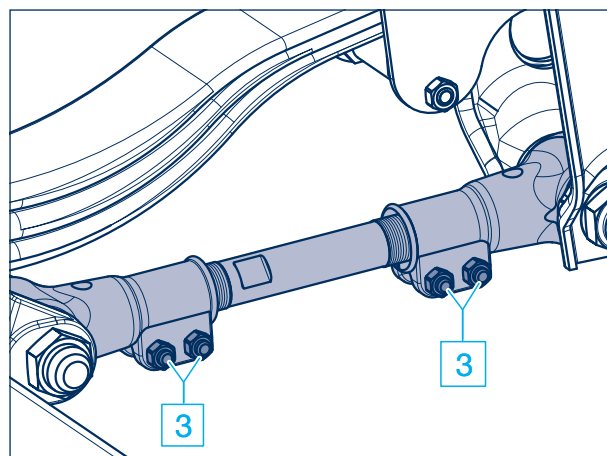
– каждые полгода –

Проверить плотность посадки зажимных болтов соединительной тяги.

Моменты затяжки:

M 12 (размер 19) M = 66 Н·м

M 14 (размер 22) M = 140 Н·м



7 Осевые агрегаты BPW, серия ECO Cargo VB

7.3 Работы по техническому обслуживанию и визуальные проверки

4 Стремянки рессор

– каждые полгода, первый раз через 2 недели –

Проверить плотность посадки стремянок рессор динамометрическим ключом. Поочередно в несколько этапов затянуть стопорные гайки с предписанным моментом затяжки, при необходимости законтрить.

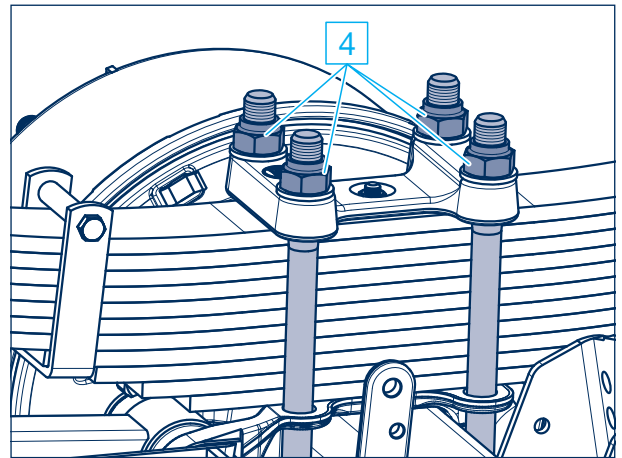
Моменты затяжки:

M 20 (размер 30)

M = 315 - 375 Н·м

M 24 (размер 36)

M = 600 - 650 Н·м



- Визуальная проверка

– каждые полгода –

Проверить все детали и сварные швы на наличие повреждений и износа.

Для проверки опоры в балансире и шарнирных соединениях:

При включенном тормозе немного переместить транспортное средство вперед и назад либо подвигать опоры с помощью монтажного ломика. При этом в опоре не должно возникать зазора.

5 Палец ушка рессоры (серия ECO Cargo VB до 5,5 т)

– каждые полгода, первый раз через 2 недели –

Проверить втулки, при включенном тормозе немного переместить транспортное средство вперед и назад либо подвигать ушко рессоры при отпущенном тормозе с помощью монтажного ломика. При этом в ушке рессоры не должно возникать зазора. В случае неплотного крепления возможно повреждение пальца ушка рессоры.

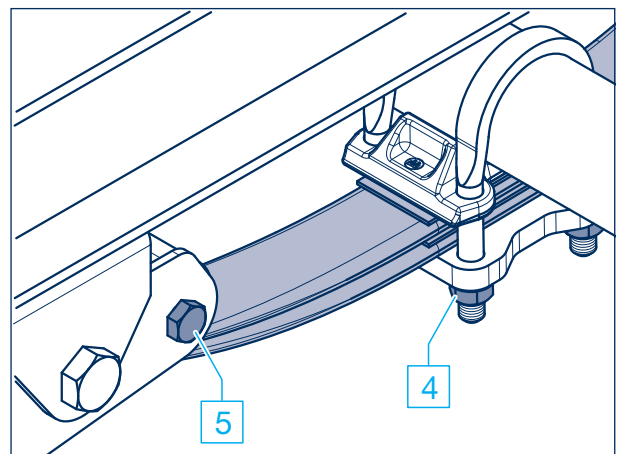
Проверить плотность посадки стопорных гаек M 20 на пальцах ушка рессоры.

Моменты затяжки с помощью динамометрического ключа:

M 20 (размер 30)

M = 340 Н·м

От плотности посадки пальца ушка рессоры/внутренней втулки зависит срок службы узла крепления.



6 Скользящие детали

– каждые полгода –

Проверить скользящие детали, боковые защитные пластины в кронштейне и балансир на наличие износа и плотность посадки болтов крепления.

Моменты затяжки:

M 14 (размер 22)

M = 140 Н·м

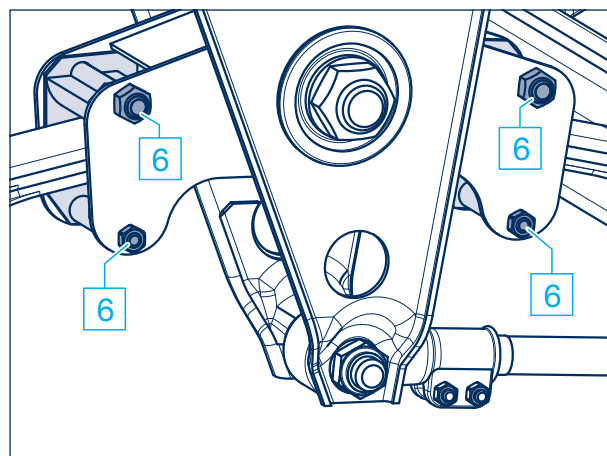
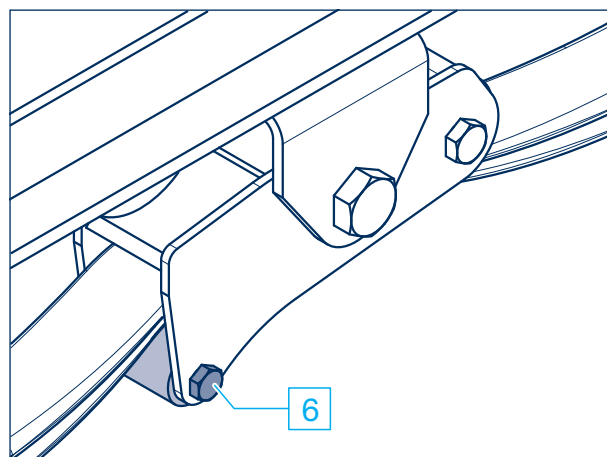
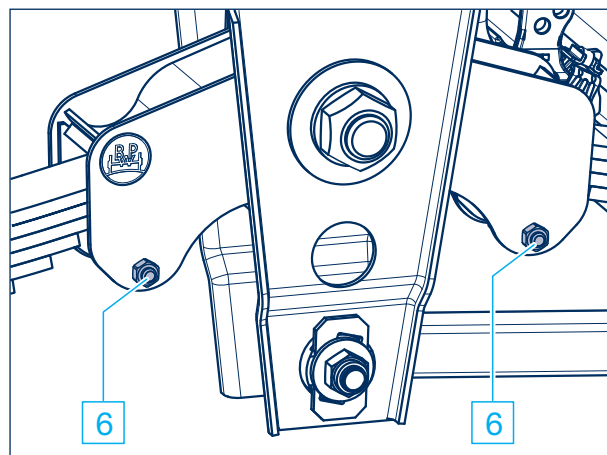
M 16 (размер 24)

M = 163 Н·м

M 20 (размер 30)

M = 320 Н·м

При необходимости проверить резиновые ролики под концами рессор на наличие износа.



8 Осевые агрегаты BPW, серия ECO Cargo W / BW / GW

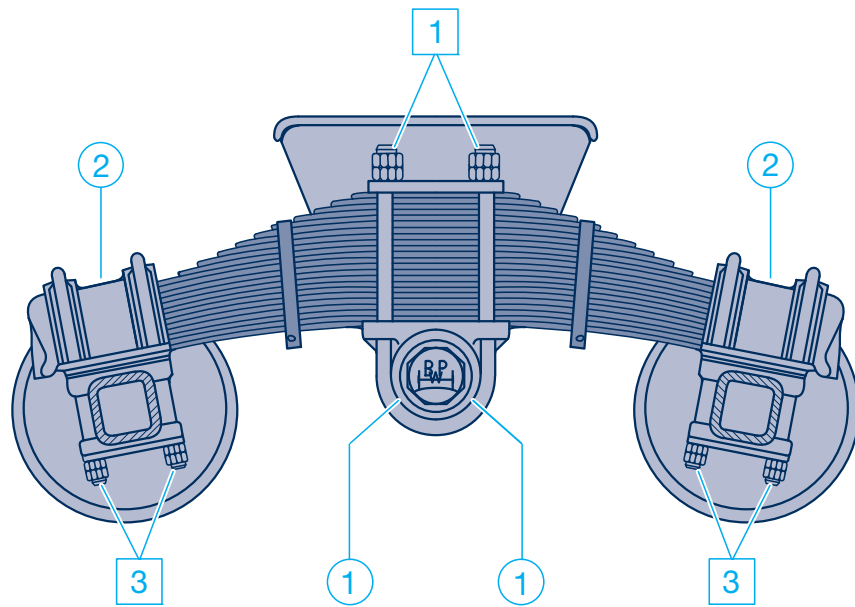
8.1 Смазывание и работы по техническому обслуживанию, визуальные проверки: обзор

Обзор	В первый раз через 2 недели	Каждые 6 недель	Каждые 26 недель (каж- дые полгода) ¹⁾
Детальное описание см. на стр. 90 - 91 Оси для прицепов / поворотные оси BPW см. на стр. 6 - 50			
<input checked="" type="checkbox"/> Смазать опору опорной оси, серии W, BW специальной долговременной смазкой BPW ECO-Li ^{iPlus} .	<input checked="" type="checkbox"/> ¹⁾	<input checked="" type="checkbox"/> ¹⁾	
<input checked="" type="checkbox"/> Смазать зажимной кожух рессоры серии W специальной долговременной смазкой BPW ECO-Li ^{iPlus} .	<input type="checkbox"/>	<input type="checkbox"/>	
<input type="checkbox"/> Визуальная проверка, проверить все детали и сварные швы на наличие повреждений и износа.			<input type="checkbox"/>
<input checked="" type="checkbox"/> Проверить плотность посадки стремянок рессор на опорной оси. М 30 x 2 (размер 46) М = 980 Н·м М 36 (размер 55) М = 1555 Н·м	<input type="checkbox"/>		<input type="checkbox"/>
<input checked="" type="checkbox"/> Проверить плотность посадки болтов крепления на крышках опоры. М 20 (размер 30) М = 320 Н·м М 24 (размер 36) М = 570 Н·м			<input type="checkbox"/>
<input checked="" type="checkbox"/> Проверить плотность посадки стремянок рессор на зажимных кожухах. М 20 (размер 30) М = 450 Н·м М 24 (размер 36) М = 700 Н·м	<input type="checkbox"/>		<input type="checkbox"/>

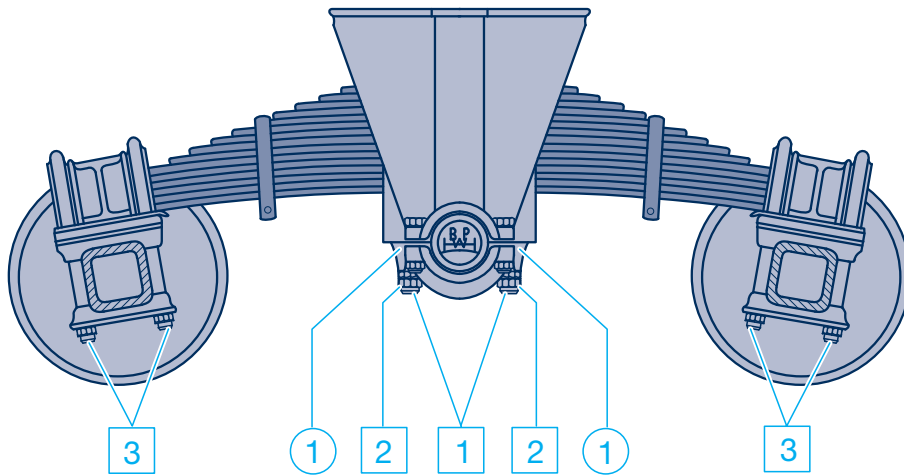
¹⁾ При использовании в тяжелых условиях чаще.

Примечание:

При необходимости детали, получившие повреждения из-за неправильного крепления, следует заменить после проверки станцией технического обслуживания компании BPW.



Серия ECO Cargo W



Серия ECO Cargo BW / GW

8 Осевые агрегаты BPW, серия ECO Cargo W / BW / GW

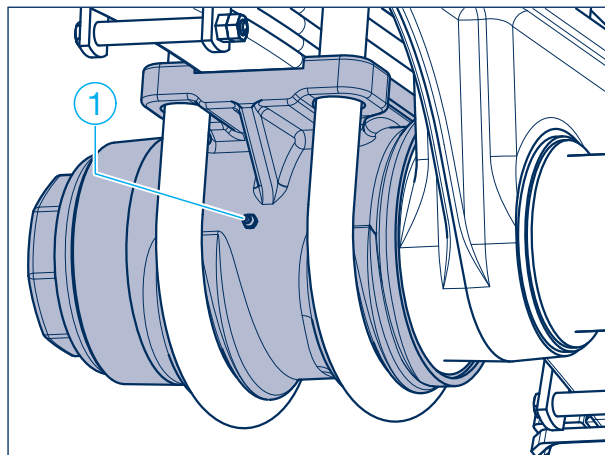
8.2 Смазывание

1 Опорная ось (серия W, BW)

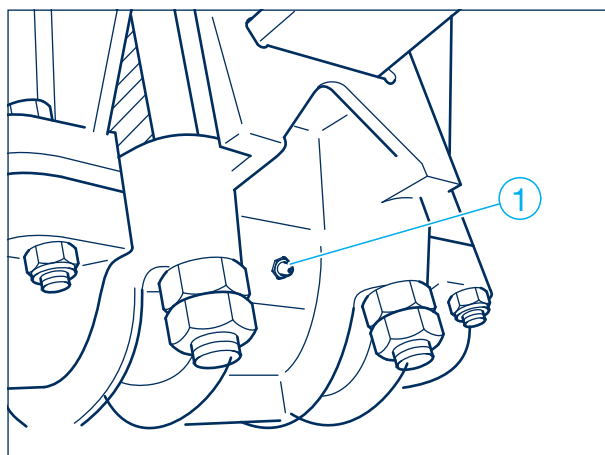
- каждые 6 недель, первый раз через 2 недели –
- при использовании в тяжелых условиях чаще –

Поднять транспортное средство, чтобы снять нагрузку с опорной оси. Смазывать через пресс-масленки спереди и сзади на крепежных плитах опорной оси специальной долговременной смазкой BPW ECO-Li^{iPlus}, пока не начнет выступать свежая смазка. (Не касается агрегатов серии GW = резиновая опора.)

В условиях очень низкой температуры окружающей среды (от -30 °C до -50 °C) следует использовать смазку с более низким классом консистенции, например, BPW ECO-Li Polar.



Серия ECO Cargo W

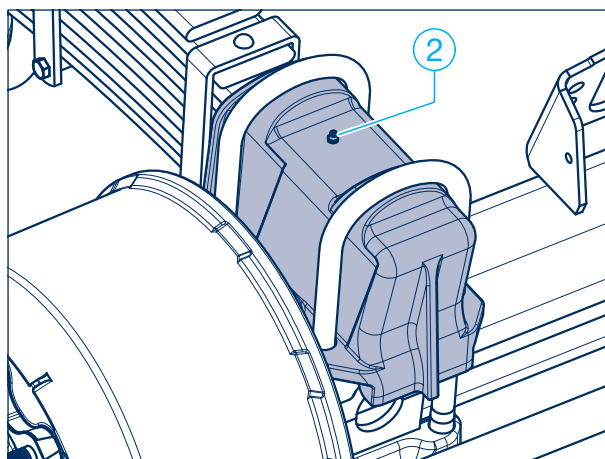


Серия ECO Cargo BW

2 Зажимной кожух рессоры (серия W)

- каждые 6 недель, первый раз через 2 недели –

Смазать через пресс-масленки на зажимных кожухах рессор специальной долговременной смазкой BPW ECO-Li^{iPlus}.



Серия ECO Cargo W

Работы по техническому обслуживанию и визуальные проверки 8.3

- Визуальная проверка

– каждые полгода –

Проверить все детали и сварные швы на наличие повреждений и износа.

1 Стремянки рессор на опорной оси

– каждые полгода, первый раз через 2 недели –

Проверить плотность посадки стремянок рессор. При необходимости ослабить контргайки, поочередно в несколько этапов затянуть гайки с предписанным моментом затяжки, при необходимости законтрить.

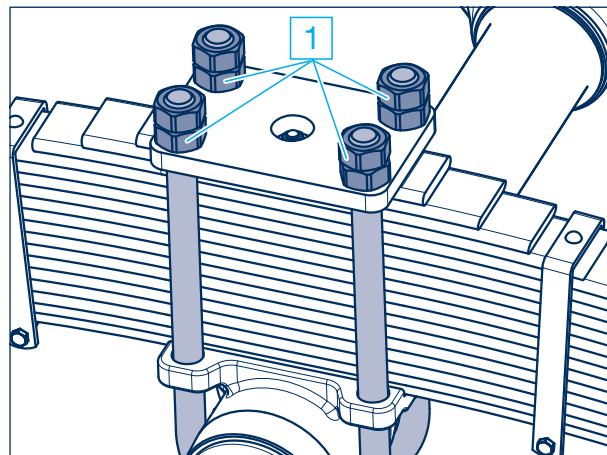
Моменты затяжки:

M 30 x 2 (размер 46)

M = 980 Н·м

M 36 (размер 55)

M = 1555 Н·м



2 Болты крепления на крышках опоры

– каждые полгода –

Проверить плотность посадки болтов крепления на крышках опоры опорной оси.

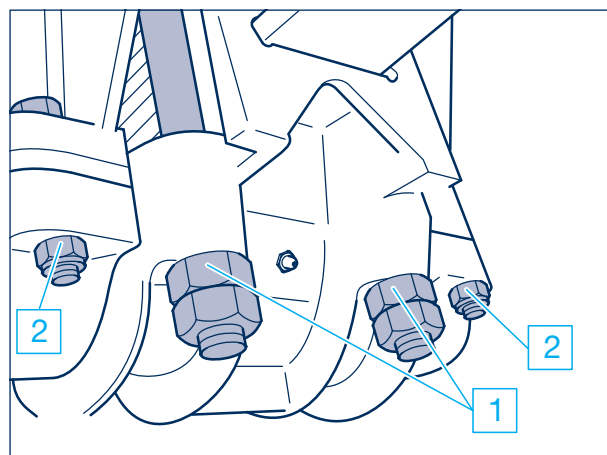
Момент затяжки:

M 20 (размер 30)

M = 320 Н·м

M 24 (размер 36)

M = 570 Н·м



3 Стремянки рессор на зажимных кожухах

– каждые полгода, первый раз через 2 недели –

Проверить плотность посадки стремянок рессор на зажимных кожухах. При необходимости ослабить контргайки, поочередно и в несколько этапов затянуть гайки с предписанным моментом затяжки, при необходимости законтрить.

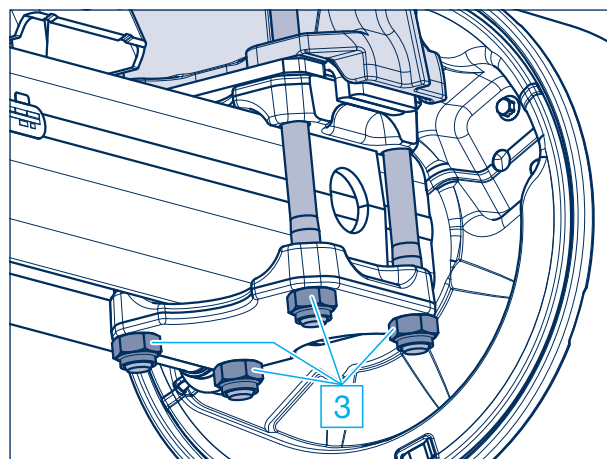
Моменты затяжки:

M 20 (размер 30)

M = 450 Н·м

M 24 (размер 36)

M = 700 Н·м



Компания BPW является мировым лидером по производству продуманных ходовых частей для прицепов и полуприцепов. Как партнер по международной мобильности и системным решениям мы предлагаем изделия для транспортной промышленности от одного производителя: начиная с осей, подвесок, тормозов и заканчивая удобными телематическими устройствами.

Таким образом мы обеспечиваем максимальную прозрачность погрузочных и транспортных процессов и создаем условия для эффективного управления парком транспортных средств. На сегодняшний день верный своим традициям бренд осей для прицепов представляет международную корпорацию с широким спектром изделий и услуг в области грузовых автоперевозок. Компания BPW является надежным системным партнером производителей транспортных средств, в ассортимент продукции которого входят ходовые части, телематические устройства, системы освещения, полимерные изделия и компоненты кузова прицепа.

При этом частная компания BPW неизменно преследует одну цель: всегда предлагать вам именно то решение, которое в конечном итоге будет для вас выгодным. Поэтому мы делаем ставку на бескомпромиссное качество, гарантирующее высокую надежность и долговечность, на решения, позволяющие уменьшить вес и сэкономить время и тем самым понизить эксплуатационные расходы и затраты на техническое обслуживание, а также на индивидуальное обслуживание клиентов и развитую сеть сервисных центров для быстрого и непосредственного оказания помощи. Можете быть уверены, с компанией BPW как партнером по международной мобильности Вы всегда идете экономичным путем.

Ваш партнер на пути экономичности!



BPW Bergische Achsen Kommanditgesellschaft

А/я 12 80 · 51656 Wiehl, Германия · Телефон +49 (0) 2262 78-0
info@bpw.de · www.bpw.de